



ΤΕΧΝΙΚΟ ΕΓΧΕΙΡΙΔΙΟ

ΗΛΙΑΚΟΙ ΘΕΡΜΟΣΙΦΩΝΕΣ  
**CLASSIC**



ΕΓΚΑΤΑΣΤΑΣΗ  
ΣΥΝΤΗΡΗΣΗ  
ΟΔΗΓΙΕΣ ΧΡΗΣΗΣ



## ΠΙΝΑΚΑΣ ΠΕΡΙΕΧΟΜΕΝΩΝ

ΓΕΝΙΚΑ.....	4
ΟΙΚΙΑΚΗ ΚΑΤΑΝΑΛΩΣΗ ΖΕΣΤΟΥ ΝΕΡΟΥ.....	4
ΛΕΙΤΟΥΡΓΙΑ ΗΛΙΑΚΟΥ ΘΕΡΜΟΣΙΦΩΝΑ - ΘΕΡΜΑΝΣΗ ΝΕΡΟΥ.....	4
ΗΛΙΑΚΑ ΘΕΡΜΟΣΙΦΩΝΙΚΑ ΣΥΣΤΗΜΑΤΑ.....	5
ΣΗΜΑΝΣΗ.....	5
ΕΝΕΡΓΕΙΑΚΗ ΣΗΜΑΝΣΗ.....	6
ΣΥΣΚΕΥΑΣΙΑ.....	7
ΤΕΧΝΙΚΑ ΧΑΡΑΚΤΗΡΙΣΤΙΚΑ ΤΗΣ ΔΕΞΑΜΕΝΗΣ ΑΠΟΘΗΚΕΥΣΗΣ ΝΕΡΟΥ.....	8
ΤΕΧΝΙΚΑ ΧΑΡΑΚΤΗΡΙΣΤΙΚΑ ΣΥΛΛΕΚΤΗ APOLLON AL LS.....	9
ΗΛΙΑΚΟΙ ΘΕΡΜΟΣΙΦΩΝΕΣ CLASSIC 120lt/2m <sup>2</sup> .....	11
ΗΛΙΑΚΟΙ ΘΕΡΜΟΣΙΦΩΝΕΣ CLASSIC 160lt/2.6m <sup>2</sup> .....	12
ΗΛΙΑΚΟΙ ΘΕΡΜΟΣΙΦΩΝΕΣ CLASSIC 160lt/3m <sup>2</sup> .....	13
ΗΛΙΑΚΟΙ ΘΕΡΜΟΣΙΦΩΝΕΣ CLASSIC 200lt/2.6m <sup>2</sup> .....	14
ΗΛΙΑΚΟΙ ΘΕΡΜΟΣΙΦΩΝΕΣ CLASSIC 200lt/3m <sup>2</sup> .....	15
ΗΛΙΑΚΟΙ ΘΕΡΜΟΣΙΦΩΝΕΣ CLASSIC 200lt/4m <sup>2</sup> .....	16
ΗΛΙΑΚΟΙ ΘΕΡΜΟΣΙΦΩΝΕΣ CLASSIC 300lt/4m <sup>2</sup> .....	17
ΗΛΙΑΚΟΙ ΘΕΡΜΟΣΙΦΩΝΕΣ CLASSIC 300lt/5.2m <sup>2</sup> .....	18
ΓΕΝΙΚΟΙ ΚΑΝΟΝΕΣ ΕΓΚΑΤΑΣΤΑΣΗΣ.....	19
ΘΕΣΗ ΕΓΚΑΤΑΣΤΑΣΗΣ.....	20
ΓΕΝΙΚΑ ΜΕΤΡΑ ΠΡΟΛΗΨΗΣ.....	21
ΕΞΑΡΤΗΜΑΤΑ ΒΑΣΗΣ ΣΤΗΡΙΞΗΣ ΓΙΑ ΕΓΚΑΤΑΣΤΑΣΗ ΣΕ ΟΡΙΖΟΝΤΙΑ ΕΠΙΦΑΝΕΙΑ.....	22
ΣΥΝΑΡΜΟΛΟΓΗΣΗ ΒΑΣΗΣ ΣΤΗΡΙΞΗΣ ΣΕ ΟΡΙΖΟΝΤΙΑ ΕΠΙΦΑΝΕΙΑ (Σύστημα με 1 συλλέκτη).....	23
ΣΥΝΑΡΜΟΛΟΓΗΣΗ ΒΑΣΗΣ ΣΤΗΡΙΞΗΣ ΣΕ ΟΡΙΖΟΝΤΙΑ ΕΠΙΦΑΝΕΙΑ (Σύστημα με 2 συλλέκτες).....	26
ΕΞΑΡΤΗΜΑΤΑ ΒΑΣΗΣ ΣΤΗΡΙΞΗΣ ΓΙΑ ΕΓΚΑΤΑΣΤΑΣΗ ΣΕ ΕΠΙΚΛΙΝΗ ΕΠΙΦΑΝΕΙΑ.....	29
ΣΥΝΑΡΜΟΛΟΓΗΣΗ ΒΑΣΗΣ ΣΤΗΡΙΞΗΣ ΣΕ ΕΠΙΚΛΙΝΗ ΕΠΙΦΑΝΕΙΑ (Σύστημα με 1 συλλέκτη).....	30
ΣΥΝΑΡΜΟΛΟΓΗΣΗ ΒΑΣΗΣ ΣΤΗΡΙΞΗΣ ΣΕ ΕΠΙΚΛΙΝΗ ΕΠΙΦΑΝΕΙΑ (Σύστημα με 2 συλλέκτες).....	33
ΥΔΡΑΥΛΙΚΗ ΣΥΝΔΕΣΗ.....	36
ΠΛΗΡΩΣΗ ΚΛΕΙΣΤΟΥ ΚΥΚΛΩΜΑΤΟΣ.....	36
ΗΛΕΚΤΡΙΚΗ ΣΥΝΔΕΣΗ.....	37
ΤΟΠΟΘΕΤΗΣΗ ΣΥΣΤΗΜΑΤΟΣ ΣΕ ΚΕΡΑΜΟΣΚΕΠΗ ΜΕ ΤΟ ΜΠΟΙΛΕΡ ΚΑΤΩ ΑΠΟ ΤΗ ΣΤΕΓΗ (ΛΕΙΤΟΥΡΓΙΑ ΜΕ ΦΥΣΙΚΗ ΚΥΚΛΟΦΟΡΙΑ).....	38
ΣΥΝΔΕΣΗ ΘΕΡΜΑΝΤΙΚΟΥ ΣΤΟΙΧΕΙΟΥ ΗΛΙΑΚΟΥ ΘΕΡΜΟΣΙΦΩΝΑ.....	38
ΠΙΘΑΝΑ ΠΡΟΒΛΗΜΑΤΑ - ΛΥΣΕΙΣ.....	39
ΠΕΡΙΟΔΙΚΗ ΣΥΝΤΗΡΗΣΗ (SERVICE).....	40
ΟΔΗΓΙΕΣ ΜΕΤΑ ΤΗΝ ΕΓΚΑΤΑΣΤΑΣΗ.....	41
ΛΙΣΤΑ ΕΛΕΓΧΟΥ.....	42

## ΓΕΝΙΚΑ

**Στο παρόν εγχειρίδιο θα βρείτε όλες τις απαραίτητες οδηγίες σχετικά με την εγκατάσταση, τη λειτουργία και τη συντήρηση των εν λόγω προϊόντων.**

Η εταιρεία δραστηριοποιείται στον κλάδο της Ηλιακής Θερμικής ενέργειας με εξοπλισμό υψηλής τεχνολογίας, υπερμοντέρνες εγκαταστάσεις και πιστοποιημένα προϊόντα υψηλής ποιότητας. Η εμπειρία και η τεχνογνωσία μας συνοδεύει τους συνεργάτες μας, πριν και μετά την πώληση.

Στις μέρες μας έχει καταστεί πλέον συνείδηση η αναγκαιότητα για την παραγωγή και την **εξοικονόμηση ενέργειας**, χωρίς ταυτόχρονα να ρυπαίνεται το περιβάλλον. Τα συμβατικά ενεργειακά αποθέματα του πλανήτη μειώνονται απειλητικά, καθώς οι ενεργειακές απαιτήσεις του πολιτισμού μας γιγαντώνονται επιβαρύνοντας με ρύπους και διαταράσσοντας την ισορροπία του κλίματος. **Οι ανανεώσιμες πηγές ενέργειας δίνουν υπόσχεση για εξεύρεση λύσης στο ενεργειακό πρόβλημα, συμβάλλοντας στη μείωση των ρύπων.** Σταδιακά η παγκόσμια νομοθεσία αλλάζει, ενθαρρύνοντας -ακόμα και επιβάλλοντας- τη χρήση προϊόντων εναλλακτικών μορφών ενέργειας, προκειμένου να υπάρξει ενεργειακή κάλυψη χωρίς διατάραξη του περιβάλλοντος.

## ΟΙΚΙΑΚΗ ΚΑΤΑΝΑΛΩΣΗ ΖΕΣΤΟΥ ΝΕΡΟΥ

Στατιστικά υπολογίζεται ότι η μέση κατανάλωση σε μια οικογένεια είναι 35 έως 50 λίτρα ημερησίως κατ' άτομο. Αν προσθέσουμε την κατανάλωση από το πλυντήριο ρούχων και το πλυντήριο πιάτων στην περίπτωση που αυτά είναι συνδεδεμένα με το ηλιακό σύστημα, τότε απαιτούνται περίπου 20 λίτρα ημερησίως για το κάθε ένα (για μία πλύση).

Έτσι, για παράδειγμα, μια τετραμελής οικογένεια με μέση κατανάλωση 40 λίτρων ζεστού νερού κατ' άτομο, χρειάζεται ένα ηλιακό σύστημα 160lt. Αν προσθέσουμε οικιακές συσκευές συνδεδεμένες με το ηλιακό σύστημα, τότε οι ανάγκες αυξάνονται τουλάχιστον κατά 40 λίτρα ημερησίως. Προκειμένου να εκμεταλλευόμαστε πλήρως τη λειτουργία του ηλιακού συστήματος, θα πρέπει να χρησιμοποιούμε ζεστό νερό κυρίως κατά τη διάρκεια της ημέρας, έτσι ώστε το σύστημα να έχει τη δυνατότητα συνεχούς αναπαραγωγής ζεστού νερού όσο έχει ηλιοφάνεια, διατηρώντας την απόδοσή του στο μέγιστο.

## ΛΕΙΤΟΥΡΓΙΑ ΗΛΙΑΚΟΥ ΘΕΡΜΟΣΙΦΩΝΑ - ΘΕΡΜΑΝΣΗ ΝΕΡΟΥ

Η συλλεκτική επιφάνεια, μέσω της ηλιακής ενέργειας που απορροφά, θερμαίνει το υγρό (διάλυμα αντιψυκτικού) που κυκλοφορεί στο υδροστοιχείο. Το υγρό αυτό όταν θερμαίνεται γίνεται ελαφρότερο και κατευθύνεται προς το μπόιλερ θερμαίνοντας το νερό που περιέχεται σε αυτό. Η κυκλοφορία του υγρού των συλλεκτών γίνεται αβίαστα και φυσικά (θερμοσιφωνική ροή).

Οι παράγοντες που επηρεάζουν τη θερμοκρασία του νερού που παρέχεται από έναν ηλιακό θερμοσίφωνα είναι αρκετοί και οι τιμές διακύμανσής τους ποικίλλουν ανάλογα την εποχή, την ώρα της ημέρας και τον τόπο. Λαμβάνοντας υπόψη ότι ο ηλιακός θερμοσίφωνας είναι ένα σύστημα εκτεθειμένο στις καιρικές συνθήκες, βασικές παράμετροι που διαφοροποιούν την απόδοσή του είναι η θερμοκρασία του νερού του δικτύου ύδρευσης, η διαθέσιμη ηλιακή ενέργεια και η θερμοκρασία του περιβάλλοντος. Το νερό του δικτύου ύδρευσης δεν έχει σταθερή θερμοκρασία κατά τη διάρκεια του έτους, καθώς το χειμώνα είναι πολύ πιο κρύο απ' ότι το καλοκαίρι. Θεωρώντας ενδεικτικά τους 45°C ως ικανοποιητική θερμοκρασία για το νερό κατανάλωσης προκειμένου να καλύπτονται οι ανάγκες μιας κατοικίας, συμπεραίνουμε από στατιστικά στοιχεία ότι το χειμώνα η θερμοκρασία του νερού πόλης πρέπει να αυξηθεί κατά 35°C περίπου, σε αντίθεση με τη θερινή περίοδο που πρέπει να αυξηθεί κατά 20°C.

Επίσης, η διαθέσιμη ηλιακή ενέργεια δεν παραμένει σταθερή καθ' όλη τη διάρκεια του χρόνου, καθώς τους χειμερινούς μήνες έχει χαμηλότερες τιμές ενώ τους θερινούς πολύ υψηλότερες. Σε περιπτώσεις μειωμένης ηλιοφάνειας και χαμηλής θερμοκρασίας περιβάλλοντος, ο ηλιακός θερμοσίφωνας εξασφαλίζει την προθέρμανση του νερού και υποβοηθάται με τη χρήση της ηλεκτρικής αντίστασης ή του λέβητα κεντρικής θέρμανσης (ηλιακοί θερμοσίφωνες τριπλής ενεργείας).

Όσον αφορά τις νυχτερινές απώλειες θερμοκρασίας, αυτές είναι κατά το δυνατόν περιορισμένες από την ισχυρή θερμομόνωση του ηλιακού συστήματος. Επηρεάζονται βεβαίως από τη θερμοκρασία περιβάλλοντος, που ποικίλλει αναλόγως του τόπου και του καιρού.

## ΗΛΙΑΚΑ ΘΕΡΜΟΣΙΦΩΝΙΚΑ ΣΥΣΤΗΜΑΤΑ

### ΑΞΙΟΠΙΣΤΙΑ - ΑΡΜΟΝΙΑ - ΑΙΣΘΗΤΙΚΗ

Τα ηλιακά συστήματα αποτελούν μία οικολογική πρόταση υψηλής απόδοσης που συνδυάζουν αυτονομία, αισθητική, ευκολία στην εγκατάσταση και εξοικονόμηση χρημάτων. Είναι κατασκευασμένα από άριστα υλικά σύμφωνα με τις διεθνείς προδιαγραφές και φέρουν πιστοποιητικά που επιβεβαιώνουν την ποιότητά τους.

Πρόκειται για **συστήματα** που με απλό και γρήγορο τρόπο εγκαθίστανται ταιριάζοντας αρμονικά με την παραδοσιακή ή σύγχρονη αρχιτεκτονική των κτιρίων, εξοικονομώντας ενέργεια καθ' όλη τη διάρκεια του έτους. Ακόμη και σε περιοχές με χαμηλή ηλιοφάνεια εξασφαλίζουν την προθέρμανση του νερού, γεγονός που συμβάλλει δραστικά στη μείωση της κατανάλωσης συμβατικής ενέργειας.

Με τη χρήση ηλιακών συστημάτων θερμοσιφωνικών ή βεβιασμένης κυκλοφορίας επιτυγχάνεται **εξοικονόμηση ενέργειας κατά 70-100%**, καθώς μειώνεται ο χρόνος λειτουργίας του καυστήρα ή της ηλεκτρικής αντίστασης ανάλογα με την ηλιοφάνεια της εκάστοτε περιοχής και το μέγεθος του συστήματος, με ταυτόχρονη μείωση της εκπομπής διοξειδίου του άνθρακα.



## ΣΗΜΑΝΣΗ

Οι ηλιακοί θερμοσίφωνες ταυτοποιούνται βάσει δύο πινακίδων, μίας στο συλλέκτη και μίας στο δοχείο αποθήκευσης νερού. Σε αυτές αναγράφονται οι λεπτομέρειες των χαρακτηριστικών του συστήματος. Οι πληροφορίες αυτές είναι σημαντικές για λόγους ιχνηλασιμότητας του προϊόντος.

**ΜΠΟΪΛΕΡ ΗΛΙΑΚΟΥ CLASSIC XXXlt**

- Χωρητικότητα: XXX lt
- Χωρητικότητα μανδύα: XXX lt
- Μέγιστη πίεση λειτουργίας: 10 bar
- Αντιψυκτικό υγρό: Διάλυμα προπυλενογλυκόλης
- Μέγιστη πίεση λειτουργίας κλειστού κυκλώματος: 2.5 bar (έως 200lt), 1.5 bar (300lt)
- Ισχύς: 4kW
- Τάση: 230V AC
- Συχνότητα: 50/60Hz
- Ένταση: 17.4 A

Αρ. Αδείας Συστήματος: XXX  
S/N: XXX  
Ημ. Κατασκευής: XX/XXX



**APOLLON XXXX**

- Τύπος: Επίπεδος Συλλέκτης
- Διαστάσεις (Μ x Π x Υ) (mm): XXXX x XXXX x XX
- Συνολική επιφάνεια (m<sup>2</sup>): XXX
- Επιφάνεια απορροφητή (m<sup>2</sup>): XXX
- Συνολικό βάρος συλλέκτη (kg): XXX
- Χωρητικότητα υδροσκελετού (lt): XXX
- Απορροφητής Αλουμινίου: Επιλεκτικός
- Θερμοκρασία Στασιμότητας: XXX°C
- Μέγιστη πίεση λειτουργίας: 1.0 MPa (10 bar)
- Διαφανές κάλυμμα: Υαλοπίνακας Tempered, Low-iron
- Εργαζόμενο μέσο: Διάλυμα Προπυλενογλυκόλης

Αρ. Αδείας Συλλέκτη: XXX  
S/N: XXX  
Ημ. Κατασκευής: XX/XXX

## ΕΝΕΡΓΕΙΑΚΗ ΣΗΜΑΝΣΗ

Από τις 26.09.2015 είναι σε ισχύ η οδηγία για την υποχρεωτική αναγραφή της Ενεργειακής Σήμανσης των προϊόντων. Η σήμανση αποτυπώνει το περιβαλλοντικό αποτέλεσμα της χρήσης προϊόντων που συνδέονται με την κατανάλωση ενέργειας, με σκοπό την ενημέρωση του καταναλωτή σχετικά με τη σχέση κατανάλωσης και επιδόσεων. Για τους ηλιακούς θερμοσίφωνες, η ενεργειακή σήμανση απεικονίζεται με μια ετικέτα πάνω στη συσκευασία του δοχείου αποθήκευσης νερού, στην οποία αναφέρονται, εκτός της ενεργειακής κλάσης του δοχείου, οι πάγιες απώλειες και ο όγκος αποθήκευσής του.

The image shows a detailed energy label for solar water heaters. At the top left is the European Union flag. To its right, the word "ENERG" is written in large letters, with "енергия · ενεργεια" below it. Further right are four circular icons containing the letters Y, IJA, IE, and IA. Below this header, there are two fields: "Επωνυμία κατασκευαστή ή προμηθευτή" and "Μοντέλο προϊόντος". A small icon of a water tank is shown below these fields. On the left side, there is a vertical scale of energy classes from A (green) to G (red). A black arrow-shaped icon with the letter 'C' is circled in orange, pointing to the right, indicating the energy class. Below this, there are two boxes: the top one contains "XX<sub>w</sub>" and the bottom one contains "XXX<sub>L</sub>", both circled in orange. At the bottom left of the label is the year "2015" and at the bottom right is the standard number "812/2013".

**ΕΝΕΡΓΕΙΑΚΗ ΚΛΑΣΗ**

**ΠΑΓΙΕΣ ΑΠΩΛΕΙΕΣ**

**ΟΓΚΟΣ ΑΠΟΘΗΚΕΥΣΗΣ**

## ΣΥΣΚΕΥΑΣΙΑ

### ΤΥΠΟΙ ΠΡΟΪΟΝΤΩΝ

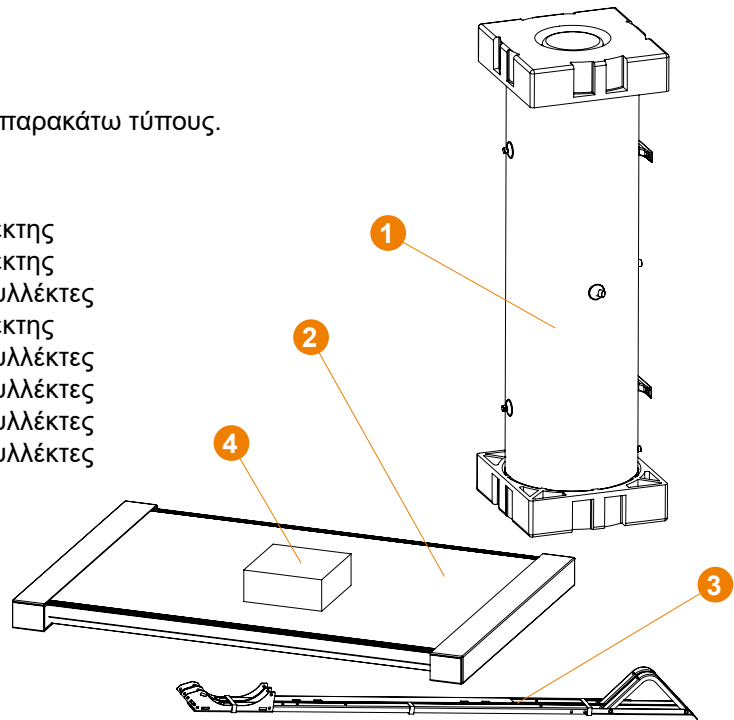
Τα θερμοσιφωνικά συστήματα διατίθενται στους παρακάτω τύπους.

#### ΤΥΠΟΣ

CLASSIC 120/2	Δεξαμενή 120lt, 2.0m <sup>2</sup> συλλέκτης
CLASSIC 160/2.6	Δεξαμενή 160lt, 2.6m <sup>2</sup> συλλέκτης
CLASSIC 160/3	Δεξαμενή 160lt, 2 x 1.5m <sup>2</sup> συλλέκτες
CLASSIC 200/2.6	Δεξαμενή 200lt, 2.6m <sup>2</sup> συλλέκτης
CLASSIC 200/3	Δεξαμενή 200lt, 2 x 1.5m <sup>2</sup> συλλέκτες
CLASSIC 200/4	Δεξαμενή 200lt, 2 x 2.0m <sup>2</sup> συλλέκτες
CLASSIC 300/4	Δεξαμενή 300lt, 2 x 2.0m <sup>2</sup> συλλέκτες
CLASSIC 300/5.2	Δεξαμενή 300lt, 2 x 2.6m <sup>2</sup> συλλέκτες

#### ΠΕΡΙΓΡΑΦΗ

Δεξαμενή 120lt, 2.0m<sup>2</sup> συλλέκτης  
 Δεξαμενή 160lt, 2.6m<sup>2</sup> συλλέκτης  
 Δεξαμενή 160lt, 2 x 1.5m<sup>2</sup> συλλέκτες  
 Δεξαμενή 200lt, 2.6m<sup>2</sup> συλλέκτης  
 Δεξαμενή 200lt, 2 x 1.5m<sup>2</sup> συλλέκτες  
 Δεξαμενή 200lt, 2 x 2.0m<sup>2</sup> συλλέκτες  
 Δεξαμενή 300lt, 2 x 2.0m<sup>2</sup> συλλέκτες  
 Δεξαμενή 300lt, 2 x 2.6m<sup>2</sup> συλλέκτες



Κάθε συσκευασία περιλαμβάνει όλο τον απαραίτητο εξοπλισμό:

1. Δοχείο Αποθήκευσης νερού.
2. Συλλέκτη/ες
3. Βάση στήριξης
4. Εξαρτήματα και αξεσουάρ

Το δοχείο αποθήκευσης νερού τοποθετείται μεταξύ δύο στρογγυλών καλυμμάτων από φελιζόλ που είναι προσδεσμένα στο δοχείο με κολλητική ταινία. Ο συλλέκτης συσκευάζεται σε χαρτοκιβώτιο. Όλα τα μεμονωμένα μέρη του συστήματος βάσης στήριξης, είναι προσδεσμένα με κολλητική ταινία. Τα εξαρτήματα σύνδεσης, το αντιψυκτικό υγρό και άλλα αξεσουάρ συσκευάζονται σε χαρτοκιβώτιο και αναγράφονται στον παρακάτω πίνακα:

### ΕΞΑΡΤΗΜΑΤΑ & ΑΞΕΣΟΥΑΡ ΗΛΙΑΚΩΝ ΘΕΡΜΟΣΙΦΩΝΩΝ

1 ΣΥΛΛΕΚΤΗΣ			2 ΣΥΛΛΕΚΤΕΣ		
	Ποσότητα	Περιγραφή		Ποσότητα	Περιγραφή
	2 TEM.	ΓΩΝΙΑ Ø22 ΧΑΛΚΟΥ Χ DN16 INOX		2 TEM.	ΤΑΦ Ø22 ΧΑΛΚΟΥ Χ DN16 INOX Χ Ø22 ΧΑΛΚΟΥ
	1 TEM.	ΘΗΛΥΚΟ ΡΑΚΟΡ 3/4" Χ DN16 INOX (Για εγκατάσταση σε τάρτσα)		2 TEM.	ΘΗΛΥΚΟ ΡΑΚΟΡ 3/4" Χ DN16 INOX (Για εγκατάσταση σε τάρτσα)
	1 TEM.	ΓΩΝΙΑ ΘΗΛΥΚΗ 3/4" Χ DN16 INOX (Για εγκατάσταση σε τάρτσα)		1 TEM.	ΘΗΛΥΚΟ ΡΑΚΟΡ 3/4" Χ DN16 INOX (Για εγκατάσταση σε κεραμοσκεπή)
	2 TEM.	ΓΩΝΙΑ ΘΗΛΥΚΗ 3/4" Χ DN16 INOX (Για εγκατάσταση σε κεραμοσκεπή)		1 TEM.	ΓΩΝΙΑ ΘΗΛΥΚΗ 3/4" Χ DN16 INOX (Για εγκατάσταση σε κεραμοσκεπή)
	2 TEM.	ΤΑΠΑ ΜΗΧΑΝΙΚΗΣ ΣΥΣΦΙΞΗΣ Ø22		1 TEM.	ΑΣΦΑΛΙΣΤΙΚΗ ΒΑΛΒΙΔΑ 10 bar
	1 TEM.	ΑΣΦΑΛΙΣΤΙΚΗ ΒΑΛΒΙΔΑ 10 bar		1 TEM.	ΒΑΛΒΙΔΑ ΑΣΦΑΛΕΙΑΣ (1,5 bar για 250lt και πάνω ή 2,5 μέχρι 200lt )
	1 TEM.	ΒΑΛΒΙΔΑ ΑΣΦΑΛΕΙΑΣ (1,5 bar για 250lt και πάνω ή 2,5 μέχρι 200lt )		2 TEM.	ΑΝΟΞΕΙΔΩΤΟΣ ΕΥΚΑΜΠΤΟΣ ΣΩΛΗΝΑΣ DN16 INOX
	2 TEM.	ΑΝΟΞΕΙΔΩΤΟΣ ΕΥΚΑΜΠΤΟΣ ΣΩΛΗΝΑΣ DN16 INOX		1 TEM.	ΜΟΝΩΣΗ ΑΡΜΑΦΛΕΞ Ø22
	1 TEM.	ΜΟΝΩΣΗ ΑΡΜΑΦΛΕΞ Ø22		*	ΑΝΤΙΨΥΚΤΙΚΟ ΥΓΡΟ 1lt
	*	ΑΝΤΙΨΥΚΤΙΚΟ ΥΓΡΟ 1lt			

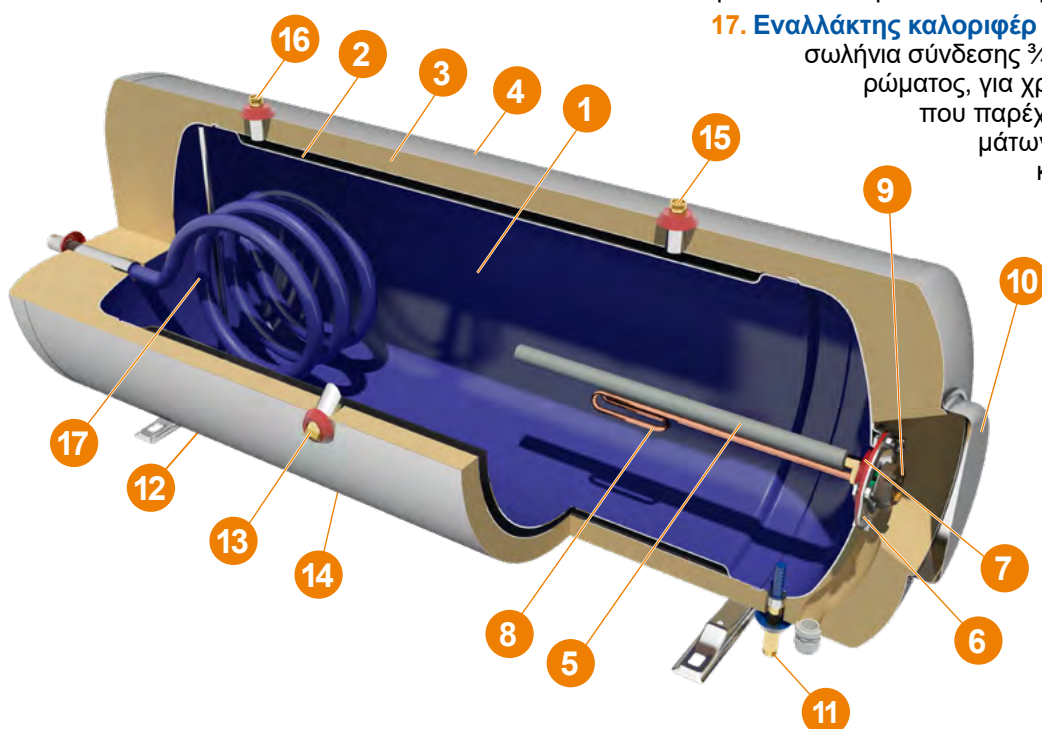
\* Η ποσότητα εξαρτάται από τον συνδυασμό μπόμερ/συλλεκτών

## ΤΕΧΝΙΚΑ ΧΑΡΑΚΤΗΡΙΣΤΙΚΑ ΔΕΞΑΜΕΝΗΣ ΑΠΟΘΗΚΕΥΣΗΣ ΝΕΡΟΥ

- 1. Δεξαμενή αποθήκευσης νερού (GLASS ή INOX)**  
**GLASS:** από χάλυβα ψυχρής εξέλασης, πάχους 3mm, με εσωτερική διπλή επίστρωση σμάλτου, ψημένου στους 860°C κατά DIN 4753. Η επισμάλτωση πραγματοποιείται σε ιδιόκτητες βιομηχανικές εγκαταστάσεις υψηλής τεχνολογίας. Τα μπόιλερ ελέγχονται ένα προς ένα κατά την έξοδό τους από τη μονάδα επισμάλτωσης, εξασφαλίζοντας την άριστη ποιότητα του σμάλτου.  
**INOX:** από ανοξείδωτο φύλλο AISI 316 πάχους 2mm
- 2. Περιμετρικός εναλλάκτης θερμότητας (μανδύας):** από χάλυβα ψυχρής εξέλασης, πάχους 1.8mm για τη λειτουργία του κλειστού κυκλώματος, η οποία επιβάλλεται σε περιοχές όπου σημειώνονται χαμηλές θερμοκρασίες καθώς και σε περιοχές με υψηλές συγκεντρώσεις αλάτων στο δίκτυο ύδρευσης. Είναι ειδικά σχεδιασμένο για να απορροφά τις πιέσεις του μέσου μεταφοράς θερμότητας.  
**INOX:** από ανοξείδωτο φύλλο AISI 316 πάχους 1.5mm
- 3. Θερμική μόνωση** διογκωμένη οικολογική πολυουρεθάνη υψηλής πυκνότητας, που καθιστά ελάχιστες τις θερμικές απώλειες, διατηρώντας τη θερμοκρασία του ζεστού νερού.
- 4. Εξωτερικό περίβλημα** από κράμα ναυπηγικού αλουμινίου.
- 5. Καθοδική προστασία** με ανόδιο μαγνησίου, για αποτελεσματική εσωτερική προστασία κατά της διάβρωσης και της επικάθησης αλάτων που προκαλούνται από τις αντιδράσεις ηλεκτρόλυσης.
- 6. Μεγάλη στρογγυλή φλάντζα** έξυπνης και πρωτοποριακής σχεδίασης, για εύκολο καθαρισμό από τα άλατα, ταχεία αντικατάσταση του ανοδίου και άμεση πρόσβαση στα ηλεκτρικά μέρη.
- 7. Ολόσωμο λάστιχο στεγανοποίησης EPDM**, από μη τοξικό υλικό, το οποίο δεν επιτρέπει την επαφή του νερού με τη φλάντζα, προστατεύοντάς την από την

ηλεκτρόλυση και τη διάβρωση, κατασκευασμένο έτσι ώστε να πληροί τις γενικά αποδεκτές προδιαγραφές για την αντοχή στη θερμότητα.

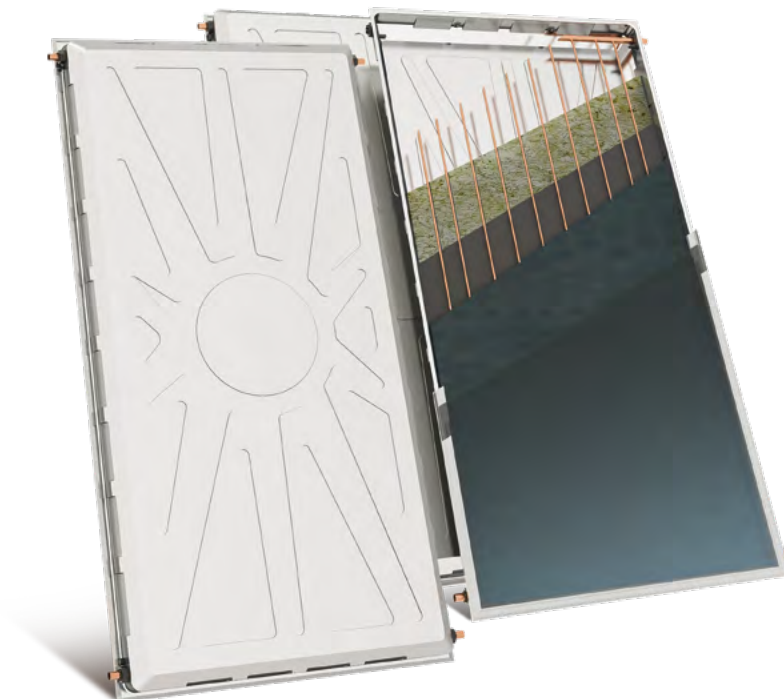
- 8. Ηλεκτρική αντίσταση** ισχύος (για Ελλάδα 4kW) σύμφωνα με τους κανονισμούς της χώρας προορισμού. (Προαιρετικά, για χρήση του ηλεκτρικού ρεύματος ως βοηθητική πηγή ενέργειας). Όλα τα ηλεκτρικά μέρη φέρουν τη σήμανση CE σύμφωνα με τα πρότυπα EN 60335-1 και EN 60335-2-21.
- 9. Αυτόματος ρυθμιζόμενος θερμοστάτης** διπολικής προστασίας με εφεδρική ασφάλεια. Όλα τα ηλεκτρικά μέρη φέρουν τη σήμανση CE σύμφωνα με τα πρότυπα EN 60335-1 και EN 60335-2-21.
- 10. Προστατευτικό καπάκι** σχεδιασμένο ώστε να εξασφαλίζεται ο σωστός εξαερισμός του ηλεκτρολογικού τμήματος και η προστασία του από τις καιρικές συνθήκες  
**Στυπιοθλίπτης** για τη στεγανή διέλευση του καλωδίου σύνδεσης της ηλεκτρικής αντίστασης
- 11. Είσοδος κρούου νερού** με ειδικά σχεδιασμένο διαχωριστήρα 1/2" BSP αρσενικού σπειρώματος, για την ομαλή διαστρωμάτωση του νερού και ασφαλιστική βαλβίδα 10 bar για την εκτόνωση της πίεσης.
- 12. Έξοδος ζεστού νερού:** ακροσωλήνιο 1/2" BSP αρσενικού σπειρώματος.
- 13. Είσοδος μανδύα:** ακροσωλήνιο 3/4" BSP αρσενικού σπειρώματος.
- 14. Έξοδος μανδύα:** ακροσωλήνιο 3/4" BSP αρσενικού σπειρώματος.
- 15. Θέση σύνδεσης βαλβίδας ασφαλείας (2.5 bar έως 200lt) & (1,5lt για 300lt):** ορειχάλκινο ακροσωλήνιο 1/2" BSP αρσενικού σπειρώματος.
- 16. Θέση πλήρωσης κλειστού κυκλώματος:** ακροσωλήνιο 1/2" BSP αρσενικού σπειρώματος.
- 17. Εναλλάκτης καλοριφέρ** (προαιρετικός) με ακροσωλήνια σύνδεσης 3/4" BSP, αρσενικού σπειρώματος, για χρήση της θερμότητας που παρέχεται μέσω των συστημάτων κεντρικής θέρμανσης κατά τη διάρκεια του χειμώνα .





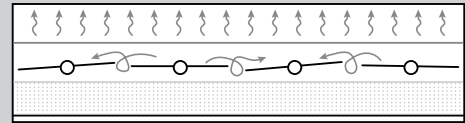
## ΤΕΧΝΙΚΑ ΧΑΡΑΚΤΗΡΙΣΤΙΚΑ ΣΥΛΛΕΚΤΗ APOLLON AL LS

- Εξωτερικό μονοκόμματο κάσωμα** αλουμινίου υψηλής αισθητικής, διαμορφωμένο με μέθοδο βαθιάς εξέλασης σε πρέσσα 400 τόνων, από κράμα ναυπηγικού αλουμινίου, πλούσιου σε μαγνήσιο. Στιβαρή κατασκευή για απόλυτη στεγανοποίηση.
- Ισχυρή θερμική οικολογική μόνωση**, με προσυμπιεσμένο πετροβάμβακα, για ελαχιστοποίηση των θερμικών απωλειών.  
**Θερμική αγωγιμότητα μόνωσης πετροβάμβακα:**  $\lambda=0.035$  W/m grd (DIN 56612, μέτρηση στους 0°C)
- Υδροσκελετός** εξ'ολοκλήρου από σωλήνες χαλκού, κατάλληλης διατομής και πάχους (headers: Ø22, manifolds: Ø8). Οι σωλήνες επιστροφής και τροφοδοσίας είναι τρυπημένες με εκτόνωση προς τα έξω, για την απόλυτη προσαρμογή των σωλήνων θερμοαπορρόφησης και την αποφυγή της πτώσης πίεσης στους συλλέκτες.  
**Απόσταση μεταξύ σωλήνων** (tube pitch) = 93mm (EN 1652).
- Ενιαίος επιλεκτικός απορροφητής** από επιλεκτικό φύλλο αλουμινίου, με ειδική επεξεργασία τίτανιου διαμορφωμένου σε κενό, υψηλής απορροφητικότητας και υψηλής εκπεψιμότητας, που καλύπτει ολόκληρη την επιφάνεια του παραθύρου καθώς και τους σωλήνες τροφοδοσίας και επιστροφής, αυξάνοντας την απορροφητική ικανότητα του συλλέκτη. Η συγκόλλησή του πραγματοποιείται με υπερσύγχρονο ρομπωτικό εξοπλισμό τεχνολογίας Laser.
- Ειδικά πλαστικά στήριξης** και στεγανοποίησης του υδροσκελετού με το εξωτερικό κάσωμα, ειδικά σχεδιασμένα για τον αερισμό του συλλέκτη, με δυνατότητα στήριξης αισθητηρίου. Ειδικά σιλικονούχα λάστιχα που επιτρέπουν την αυξομείωση του μήκους του απορροφητή (συστολή-διαστολή) σε όλο το φάσμα των θερμοκρασιών από -40°C έως +200°C.
- Ειδικός υαλοπίνακας ασφαλείας** (Tempered) υψηλής διαπερατότητας και αντοχής, χαμηλής περιεκτικότητας σε οξείδια σιδήρου (Low-iron), ανθεκτικό σε αντίξοες καιρικές συνθήκες (π.χ. χαλαζόπτωση, ακραίες θερμοκρασιακές μεταβολές).
- Μονωτικό λάστιχο υαλοπίνακα:** UV proof
- Προφίλ αλουμινίου (Al Mg Si 05)** ηλεκτροστατικά βαμμένο, για την εφαρμογή και στήριξη του υαλοπίνακα.

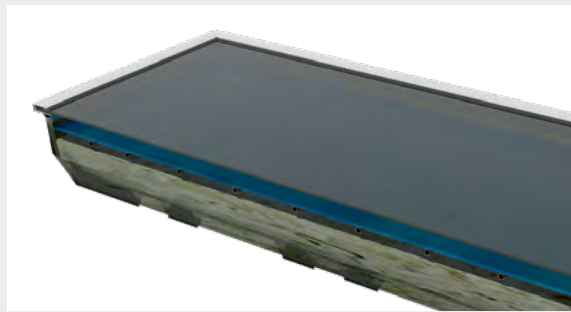
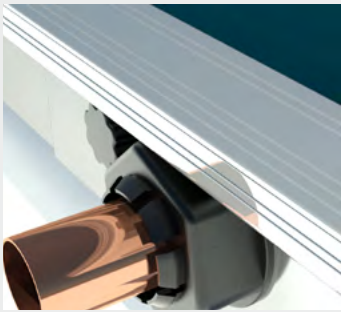
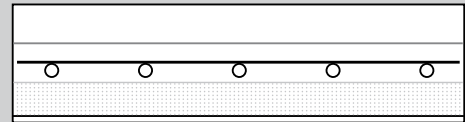



**ΕΤΗΣΙΑ ΕΝΕΡΓΕΙΑΚΗ ΑΠΟΛΑΒΗ (kWh/m<sup>2</sup>)**

<b>ΑΘΗΝΑ ΕΛΛΑΔΑ</b>	<b>614</b>
<b>ΝΤΑΒΟΣ-ΕΛΒΕΤΙΑΣ</b>	<b>795</b>
<b>ΒΟΥΡΤΣΜΠΟΥΡΓΚ-ΓΕΡΜΑΝΙΑΣ</b>	<b>571</b>
<b>ΣΤΟΚΧΟΛΜΗ ΣΟΥΗΔΙΑΣ</b>	<b>535</b>

**Συνήθης σχεδίαση απορροφητή με πτερύγια.**  
 Ο στροβιλισμός του αέρα αυξάνει τις απώλειες θερμότητας

**Τεχνολογία ενιαίου απορροφητή.**

Η ενιαία επιφάνεια αποτρέπει απώλειες θερμότητας


**ΒΑΣΗ ΣΤΗΡΙΞΗΣ**

Διαιρούμενη βάση στήριξης ειδικά σχεδιασμένη για εύκολη και γρήγορη εγκατάσταση (Διαφορετικός τύπος για στήριξη σε ταράτσα ή κεραμοσκεπή)

**ΟΡΙΖΟΝΤΙΑ ΕΠΙΦΑΝΕΙΑ**

**ΕΠΙΚΛΙΝΗΣ ΕΠΙΦΑΝΕΙΑ**


ΟΡΙΖΟΝΤΙΑ ΕΠΙΦΑΝΕΙΑ		Αρ. ΟΝΟΜΑ	ΔΙΑΣΤΑΣΕΙΣ	ΤΕΜ.
		1 Έλασμα	90x2x1450	2
		2 Έλασμα	90x2x2160	2
		3 Έλασμα	80x2x1440	2
		4 Έλασμα	80x2x500	2
		5 Έλασμα στήριξης συλλέκτη	870	2
		6 Στήριξη μπόμερ (κιθάρα)		2
		7 Έλασμα 33x2	1400	2
		8 Ντίζα	M8 x 1650	2
		9 Κοχλίας	M8x25	4
		10 Ροδέλα	Ø8	14
		11 Ροδέλα	Ø10	4
		12 Περικόχλιο M8		33
		13 Κοχλίας M6	M6x50	4
		14 Περικόχλιο M6		4
		15 Κοχλίας M8	M8x60	10
		16 Κοχλίας M8	M8x20	13
		17 Πριτσίνι	M8 FAR	2
ΕΠΙΚΛΙΝΗΣ ΕΠΙΦΑΝΕΙΑ		Αρ. ΟΝΟΜΑ	ΔΙΑΣΤΑΣΕΙΣ	ΤΕΜ.
		1 Έλασμα	90x2x2500	2
		2 Έλασμα	80x2x2690	2
		3 Έλασμα	90x2x135	2
		4 Τραβέρσα	870mm	2
		5 Έλασμα	125x1252	2
		6 Ρυθμιστής γωνίας		2
		7 Ντίζα	M20xØ9	4
		8 Κοχλίας M8	M8x20	20
		9 Κοχλίας M8	M8x25	4
		10 Κοχλίας M8	M8x60	4
		11 Κοχλίας M6	M6x50	2
		12 Περικόχλιο M20		8
		13 Περικόχλιο M8		26
		14 Περικόχλιο M6		2
		15 Ροδέλα	Ø20	8
		16 Ροδέλα	Ø10	4
		17 Ροδέλα	Ø8	12
		18 Πριτσίνι με σπειρώμα	M8 FAR	2

ΟΡΙΖΟΝΤΙΑ ΕΠΙΦΑΝΕΙΑ		ΕΠΙΚΛΙΝΗΣ ΕΠΙΦΑΝΕΙΑ	

ΣΥΣΤΗΜΑ / CLASSIC	120lt/2m <sup>2</sup>		ΣΥΛΛΕΚΤΗΣ / APOLLON	AL LS 2000
ΑΡΙΘΜΟΣ ΣΥΛΛΕΚΤΩΝ	GLASS	INOX	ΣΥΝΟΛΙΚΗ ΕΠΙΦΑΝΕΙΑ (m <sup>2</sup> )	2.03
ΒΑΡΟΣ ΣΥΣΤΗΜ. ΑΔΕΙΟ (Συσκευ/νο) / ΓΕΜΑΤΟ (kg)	108 / 227	97 / 214	ΑΡΙΘΜΟΣ ΣΩΛΗΝΩΝ ΘΕΡΜΟΑΠΟΡΡΟΦΗΣΗΣ	8
ΜΕΓΙΣΤΗ ΠΙΕΣΗ ΛΕΙΤΟΥΡΓΙΑΣ ΘΕΡΜΟΔΟΧΕΙΟΥ (bar)	10	10	ΜΕΣΟ ΜΕΤΑΦΟΡΑΣ ΘΕΡΜΟΤΗΤΑΣ	ΔΙΑΛΥΜΑ ΠΡΟΠΥΛΕΝΟΓΛΥΚΟΛΗΣ
ΜΕΓΙΣΤΗ ΠΙΕΣΗ ΛΕΙΤ. ΚΛΕΙΣΤΟΥ ΚΥΚΛΩΜΑΤΟΣ (bar)	2.5	2.5	ΧΩΡΗΤΙΚΟΤΗΤΑ (lt)	1.75
<b>ΔΕΞΑΜΕΝΗ ΑΠΟΘΗΚΕΥΣΗΣ ΝΕΡΟΥ</b>	<b>120lt</b>		ΕΠΙΦΑΝΕΙΑ ΑΠΟΡΡΟΦΗΤΗ (m <sup>2</sup> )	1.8
ΔΙΑΣΤΑΣΕΙΣ (mm)	GLASS	INOX	ΟΛΙΚΕΣ ΔΙΑΣΤΑΣΕΙΣ LxWxH (mm)	2010x1010x110
ΒΑΡΟΣ ΑΔΕΙΟ (kg)	49	38	ΣΥΝΟΛΙΚΟ ΒΑΡΟΣ (χωρίς υγρό) (kg)	38
ΧΩΡΗΤΙΚΟΤΗΤΑ ΜΑΝΔΥΑ (lt)	6	6.8	ΥΛΙΚΟ ΑΠΟΡΡΟΦΗΤΗ	ΑΛΟΥΜΙΝΙΟ
ΕΠΙΦΑΝΕΙΑ ΕΝΑΛΛΑΚΤΗ (ΜΑΝΔΥΑ) (m <sup>2</sup> )	0.6	0.49	ΣΥΝΤΕΛΕΣΤΗΣ ΑΠΟΡΡΟΦΗΣΗΣ / ΕΚΠΟΜΠΗΣ	95% ±2% / 5% ±2%
ΜΕΓΙΣΤΗ ΠΙΕΣΗ ΔΟΚΙΜΗΣ (bar)	15	15		
ΜΕΓΙΣΤΗ ΠΙΕΣΗ ΛΕΙΤΟΥΡΓΙΑΣ (bar)	10	10		

Σημείωση: Όλες οι διαστάσεις είναι μετρημένες σε mm

ΟΡΙΖΟΝΤΙΑ ΕΠΙΦΑΝΕΙΑ		Αρ.	ΌΝΟΜΑ	ΔΙΑΣΤΑΣΕΙΣ	ΤΕΜ.
		1	Έλασμα	90x2x1450	2
		2	Έλασμα	90x2x2160	2
		3	Έλασμα	80x2x1440	2
		4	Έλασμα	80x2x500	2
		5	Έλασμα στήριξης συλλέκτη	1100	2
		6	Στήριξη μπόμερ (κιθάρα)		2
		7	Έλασμα 33x2	1400	2
		8	Ντίζα	M8 x 1650	2
		9	Κοχλίας	M8x25	4
		10	Ροδέλα	Ø8	14
		11	Ροδέλα	Ø10	4
		12	Περικόχλιο M8		33
		13	Κοχλίας M6	M6x50	4
		14	Περικόχλιο M6		4
		15	Κοχλίας M8	M8x60	10
		16	Κοχλίας M8	M8x20	13
		17	Πριτσίνι	M8 FAR	2

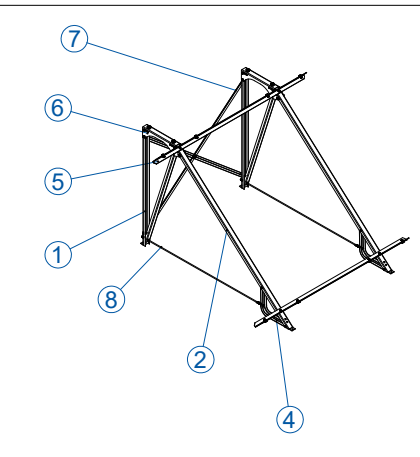
ΕΠΙΚΛΙΝΗΣ ΕΠΙΦΑΝΕΙΑ		Αρ.	ΌΝΟΜΑ	ΔΙΑΣΤΑΣΕΙΣ	ΤΕΜ.
		1	Έλασμα	90x2x2500	2
		2	Έλασμα	90x2x135	2
		3	Έλασμα	80x2x2690	2
		4	Τραβέρσα	1100	2
		5	Έλασμα	125x1252	2
		6	Ρυθμιστής γωνίας		2
		7	Ντίζα	M20xØ9	4
		8	Κοχλίας M8	M8x20	20
		9	Κοχλίας M8	M8x25	4
		10	Κοχλίας M8	M8x60	4
		11	Κοχλίας M6	M6x50	2
		12	Περικόχλιο M20		8
		13	Περικόχλιο M8		26
		14	Περικόχλιο M6		2
		15	Ροδέλα	Ø20	8
		16	Ροδέλα	Ø10	4
		17	Ροδέλα	Ø8	12
		18	Πριτσίνι με σπείρωμα	M8 FAR	2

ΟΡΙΖΟΝΤΙΑ ΕΠΙΦΑΝΕΙΑ		ΕΠΙΚΛΙΝΗΣ ΕΠΙΦΑΝΕΙΑ	

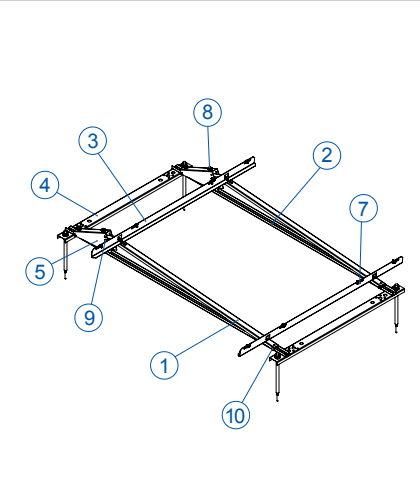
ΣΥΣΤΗΜΑ / CLASSIC	160lt/2.6m <sup>2</sup>	
	GLASS	INOX
ΑΡΙΘΜΟΣ ΣΥΛΛΕΚΤΩΝ	1	1
ΒΑΡΟΣ ΣΥΣΤΗΜ. ΑΔΕΙΟ (Συσκ/νο) / ΓΕΜΑΤΟ (kg)	132 / 288	126 / 279
ΜΕΓΙΣΤΗ ΠΙΕΣΗ ΛΕΙΤΟΥΡΓΕΙΑΣ ΘΕΡΜΟΔΟΧΕΙΟΥ (bar)	10	10
ΜΕΓΙΣΤΗ ΠΙΕΣΗ ΛΕΙΤ. ΚΛΕΙΣΤΟΥ ΚΥΚΛΩΜΑΤΟΣ (bar)	2.5	2.5
ΔΕΞΑΜΕΝΗ ΑΠΟΘΗΚΕΥΣΗΣ ΝΕΡΟΥ	160lt	
	GLASS	INOX
ΔΙΑΣΤΑΣΕΙΣ (mm)	560x1325	560x1325
ΒΑΡΟΣ ΑΔΕΙΟ (kg)	60	54
ΧΩΡΗΤΙΚΟΤΗΤΑ ΜΑΝΔΥΑ (lt)	9	9.4
ΕΠΙΦΑΝΕΙΑ ΕΝΑΛΛΑΚΤΗ (ΜΑΝΔΥΑ) (m <sup>2</sup> )	0.9	0.85
ΜΕΓΙΣΤΗ ΠΙΕΣΗ ΔΟΚΙΜΗΣ (bar)	15	15
ΜΕΓΙΣΤΗ ΠΙΕΣΗ ΛΕΙΤΟΥΡΓΙΑΣ (bar)	10	10

ΣΥΛΛΕΚΤΗΣ / APOLLON	AL LS 2600
ΣΥΝΟΛΙΚΗ ΕΠΙΦΑΝΕΙΑ (m <sup>2</sup> )	2.53
ΑΡΙΘΜΟΣ ΣΩΛΗΝΩΝ	11
ΘΕΡΜΟΑΠΟΡΡΟΦΗΣΗΣ	
ΜΕΣΟ ΜΕΤΑΦΟΡΑΣ	ΔΙΑΛΥΜΑ
ΘΕΡΜΟΤΗΤΑΣ	ΠΡΟΠΥΛΕΝΟΓΛΥΚΟΛΗΣ
ΧΩΡΗΤΙΚΟΤΗΤΑ (lt)	2.12
ΕΠΙΦΑΝΕΙΑ ΑΠΟΡΡΟΦΗΤΗ (m <sup>2</sup> )	2.3
ΟΛΙΚΕΣ ΔΙΑΣΤΑΣΕΙΣ LxWxH (mm)	2010x1260x110
ΣΥΝΟΛΙΚΟ ΒΑΡΟΣ (χωρίς υγρό) (kg)	45.4
ΥΛΙΚΟ ΑΠΟΡΡΟΦΗΤΗ	ΑΛΟΥΜΙΝΙΟ
ΣΥΝΤΕΛΕΣΤΗΣ	
ΑΠΟΡΡΟΦΗΣΗΣ / ΕΚΠΟΜΠΗΣ	95% ±2% / 5% ±2%

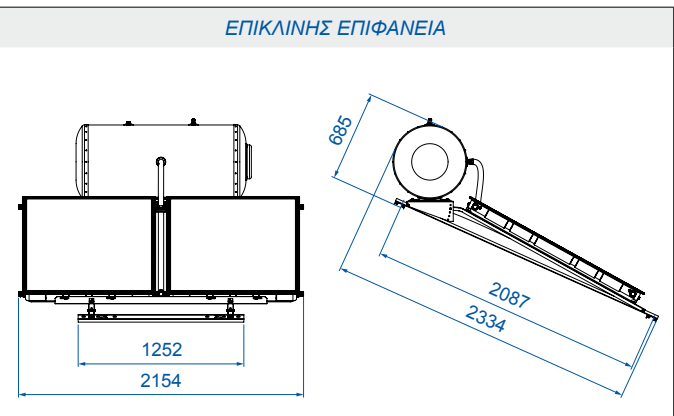
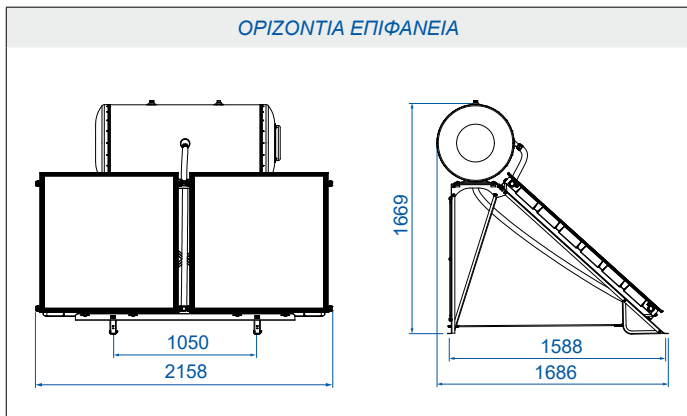
Σημείωση: Όλες οι διαστάσεις είναι μετρημένες σε mm



Αρ.	ΌΝΟΜΑ	ΔΙΑΣΤΑΣΕΙΣ	ΤΕΜ.
1	Έλασμα	90x2x1115	2
2	Έλασμα	90x2x1654	2
3	Έλασμα	80x2x1110	2
4	Έλασμα	80x2x500	2
5	Έλασμα στήριξης συλλέκτη	1600	2
6	Στήριξη μπόιλερ (κιθάρα)		2
7	Έλασμα 33x2	1400	2
8	Ντίζα	M8 x 1290	2
9	Κοχλίας	M8x25	4
10	Ροδέλα	Ø8	18
11	Ροδέλα	Ø10	4
12	Περικόχλιο M8		33
13	Κοχλίας M6	M6x50	4
14	Περικόχλιο M6		4
15	Κοχλίας M8	M8x60	10
16	Κοχλίας M8	M8x20	17
17	Πριτσίνι	M8 FAR	2



Αρ.	ΌΝΟΜΑ	ΔΙΑΣΤΑΣΕΙΣ	ΤΕΜ.
1	Έλασμα	90x2x2000	2
2	Έλασμα	80x2x2170	2
3	Τραβέρσα	1600	2
4	Έλασμα	125x1252	2
5	Ρυθμιστής γωνίας		2
6	Ντίζα	M20xØ9	4
7	Κοχλίας M8	M8X20	20
8	Κοχλίας M8	M8x25	4
9	Κοχλίας M8	M8x60	4
10	Κοχλίας M6	M6x50	2
11	Περικόχλιο M20		8
12	Περικόχλιο M8		22
13	Περικόχλιο M6		2
14	Ροδέλα	Ø20	8
15	Ροδέλα	Ø10	4
16	Ροδέλα	Ø8	16
17	Πριτσίνι με σπειρώμα	M8 FAR	2



ΣΥΣΤΗΜΑ / CLASSIC	160lt/3m <sup>2</sup>	
	GLASS	INOX
ΑΡΙΘΜΟΣ ΣΥΛΛΕΚΤΩΝ	2	2
ΒΑΡΟΣ ΣΥΣΤΗΜ. ΑΔΕΙΟ (Συσκευ/νο) / ΓΕΜΑΤΟ (kg)	138 / 293	132 / 284
ΜΕΓΙΣΤΗ ΠΙΕΣΗ ΛΕΙΤΟΥΡΓΕΙΑΣ ΘΕΡΜΟΔΟΧΕΙΟΥ (bar)	10	10
ΜΕΓΙΣΤΗ ΠΙΕΣΗ ΛΕΙΤ. ΚΛΕΙΣΤΟΥ ΚΥΚΛΩΜΑΤΟΣ (bar)	2.5	2.5
ΔΕΞΑΜΕΝΗ ΑΠΟΘΗΚΕΥΣΗΣ ΝΕΡΟΥ	160lt	
	GLASS	INOX
ΔΙΑΣΤΑΣΕΙΣ (mm)	560x1325	560x1325
ΒΑΡΟΣ ΑΔΕΙΟ (kg)	60	54
ΧΩΡΗΤΙΚΟΤΗΤΑ ΜΑΝΔΥΑ (lt)	9	9.4
ΕΠΙΦΑΝΕΙΑ ΕΝΑΛΛΑΚΤΗ (ΜΑΝΔΥΑ) (m <sup>2</sup> )	0.9	0.85
ΜΕΓΙΣΤΗ ΠΙΕΣΗ ΔΟΚΙΜΗΣ (bar)	15	15
ΜΕΓΙΣΤΗ ΠΙΕΣΗ ΛΕΙΤΟΥΡΓΙΑΣ (bar)	10	10

ΣΥΛΛΕΚΤΗΣ / ΑΡΟΛΛΟΝ	AL LS 1500
ΣΥΝΟΛΙΚΗ ΕΠΙΦΑΝΕΙΑ (m <sup>2</sup> )	1.52
ΑΡΙΘΜΟΣ ΣΩΛΗΝΩΝ	8
ΘΕΡΜΟΑΠΟΡΡΟΦΗΣΗΣ	
ΜΕΣΟ ΜΕΤΑΦΟΡΑΣ	ΔΙΑΛΥΜΑ
ΘΕΡΜΟΤΗΤΑΣ	ΠΡΟΠΥΛΕΝΟΓΛΥΚΟΛΗΣ
ΧΩΡΗΤΙΚΟΤΗΤΑ (lt)	1.45
ΕΠΙΦΑΝΕΙΑ ΑΠΟΡΡΟΦΗΤΗ (m <sup>2</sup> )	1.3
ΟΛΙΚΕΣ ΔΙΑΣΤΑΣΕΙΣ LxWxH (mm)	1510x1010x110
ΣΥΝΟΛΙΚΟ ΒΑΡΟΣ (χωρίς υγρό) (kg)	28
ΥΛΙΚΟ ΑΠΟΡΡΟΦΗΤΗ	ΑΛΟΥΜΙΝΙΟ
ΣΥΝΤΕΛΕΣΤΗΣ ΑΠΟΡΡΟΦΗΣΗΣ / ΕΚΠΟΜΠΗΣ	95% ±2% / 5% ±2%

Σημείωση: Όλες οι διαστάσεις είναι μετρημένες σε mm

ΟΡΙΖΟΝΤΙΑ ΕΠΙΦΑΝΕΙΑ		Αρ.	ΌΝΟΜΑ	ΔΙΑΣΤΑΣΕΙΣ	ΤΕΜ.
		1	Έλασμα	90x2x1450	2
		2	Έλασμα	90x2x2160	2
		3	Έλασμα	80x2x1440	2
		4	Έλασμα	80x2x500	2
		5	Έλασμα στήριξης συλλέκτη	1100	2
		6	Στήριξη μπόιλερ (κιθάρα)		2
		7	Έλασμα 33x2	1400	2
		8	Ντίζα	M8 x 1650	2
		9	Κοχλίας	M8x25	4
		10	Ροδέλα	Ø8	14
		11	Ροδέλα	Ø10	4
		12	Περικόχλιο M8		33
		13	Κοχλίας M6	M6x50	4
		14	Περικόχλιο M6		4
		15	Κοχλίας M8	M8x60	10
		16	Κοχλίας M8	M8x20	13
		17	Πριτσίνι	M8 FAR	2

ΕΠΙΚΛΙΝΗΣ ΕΠΙΦΑΝΕΙΑ		Αρ.	ΌΝΟΜΑ	ΔΙΑΣΤΑΣΕΙΣ	ΤΕΜ.
		1	Έλασμα	90x2x2500	2
		2	Έλασμα	90x2x135	2
		3	Έλασμα	80x2x2690	2
		4	Τραβέρσα	1100	2
		5	Έλασμα	125x1252	2
		6	Ρυθμιστής γωνίας		2
		7	Ντίζα	M20xØ9	4
		8	Κοχλίας M8	M8x20	20
		9	Κοχλίας M8	M8x25	4
		10	Κοχλίας M8	M8x60	4
		11	Κοχλίας M6	M6x50	2
		12	Περικόχλιο M20		8
		13	Περικόχλιο M8		26
		14	Περικόχλιο M6		2
		15	Ροδέλα	Ø20	8
		16	Ροδέλα	Ø10	4
		17	Ροδέλα	Ø8	12
		18	Πριτσίνι με σπείρωμα	M8 FAR	2

ΟΡΙΖΟΝΤΙΑ ΕΠΙΦΑΝΕΙΑ		ΕΠΙΚΛΙΝΗΣ ΕΠΙΦΑΝΕΙΑ	

ΣΥΣΤΗΜΑ / CLASSIC	200lt/2.6m <sup>2</sup>		ΣΥΛΛΕΚΤΗΣ / APOLLON	AL LS 2600
	GLASS	INOX	ΣΥΝΟΛΙΚΗ ΕΠΙΦΑΝΕΙΑ (m <sup>2</sup> )	2.53
ΑΡΙΘΜΟΣ ΣΥΛΛΕΚΤΩΝ	1	1	ΑΡΙΘΜΟΣ ΣΩΛΗΝΩΝ ΘΕΡΜΟΑΠΟΡΡΟΦΗΣΗΣ	11
ΒΑΡΟΣ ΣΥΣΤΗΜΑΤΟΣ ΑΔΕΙΟ (Συσκ/νο) / ΓΕΜΑΤΟ (kg)	145 / 346	137 / 333	ΜΕΣΟ ΜΕΤΑΦΟΡΑΣ ΘΕΡΜΟΤΗΤΑΣ	ΔΙΑΛΥΜΑ ΠΡΟΠΥΛΕΝΟΓΛΥΚΟΛΗΣ
ΜΕΓΙΣΤΗ ΠΙΕΣΗ ΛΕΙΤΟΥΡΓΕΙΑΣ ΘΕΡΜΟΔΟΧΕΙΟΥ (bar)	10	10	ΧΩΡΗΤΙΚΟΤΗΤΑ (lt)	2.12
ΜΕΓΙΣΤΗ ΠΙΕΣΗ ΛΕΙΤ. ΚΛΕΙΣΤΟΥ ΚΥΚΛΩΜΑΤΟΣ (bar)	2.5	2.5	ΕΠΙΦΑΝΕΙΑ ΑΠΟΡΡΟΦΗΤΗ (m <sup>2</sup> )	2.3
<b>ΔΕΞΑΜΕΝΗ ΑΠΟΘΗΚΕΥΣΗΣ ΝΕΡΟΥ</b>	<b>200lt</b>		ΟΛΙΚΕΣ ΔΙΑΣΤΑΣΕΙΣ LxWxH (mm)	2010x1260x110
	GLASS	INOX	ΣΥΝΟΛΙΚΟ ΒΑΡΟΣ (χωρίς υγρό) (kg)	45.4
ΔΙΑΣΤΑΣΕΙΣ (mm)	560x1475	560x1475	ΥΛΙΚΟ ΑΠΟΡΡΟΦΗΤΗ	ΑΛΟΥΜΙΝΙΟ
ΒΑΡΟΣ ΑΔΕΙΟ (kg)	72	64	ΣΥΝΤΕΛΕΣΤΗΣ ΑΠΟΡΡΟΦΗΣΗΣ / ΕΚΠΟΜΠΗΣ	95% ±2% / 5% ±2%
ΧΩΡΗΤΙΚΟΤΗΤΑ ΜΑΝΔΥΑ (lt)	13	13.1		
ΕΠΙΦΑΝΕΙΑ ΕΝΑΛΛΑΚΤΗ (ΜΑΝΔΥΑ) (m <sup>2</sup> )	1.3	0.92		
ΜΕΓΙΣΤΗ ΠΙΕΣΗ ΔΟΚΙΜΗΣ (bar)	15	15		
ΜΕΓΙΣΤΗ ΠΙΕΣΗ ΛΕΙΤΟΥΡΓΙΑΣ (bar)	10	10		

Σημείωση: Όλες οι διαστάσεις είναι μετρημένες σε mm

ΟΡΙΖΟΝΤΙΑ ΕΠΙΦΑΝΕΙΑ		Αρ.	ΟΝΟΜΑ	ΔΙΑΣΤΑΣΕΙΣ	ΤΕΜ.
		1	Έλασμα	90x2x1115	2
		2	Έλασμα	90x2x1654	2
		3	Έλασμα	80x2x1110	2
		4	Έλασμα	80x2x500	2
		5	Έλασμα στήριξης συλλέκτη	1600	2
		6	Στήριξη μπόιλερ (κιθάρα)		2
		7	Έλασμα 33x2	1400	2
		8	Ντίτσα	M8 x 1290	2
		9	Κοχλίας	M8x25	4
		10	Ροδέλα	Ø8	18
		11	Ροδέλα	Ø10	4
		12	Περισκόχλιο M8		33
		13	Κοχλίας M6	M6x50	4
		14	Περισκόχλιο M6		4
		15	Κοχλίας M8	M8x60	10
		16	Κοχλίας M8	M8x20	17
		17	Πριτσίνι	M8 FAR	2

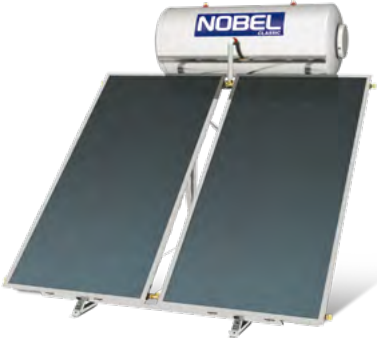
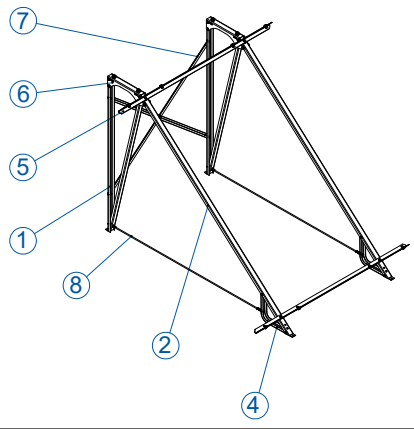
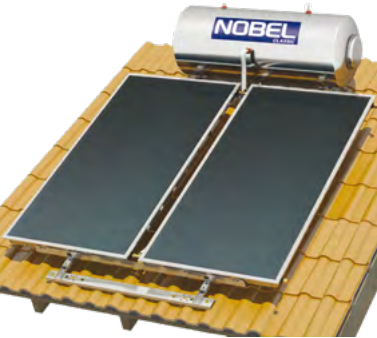
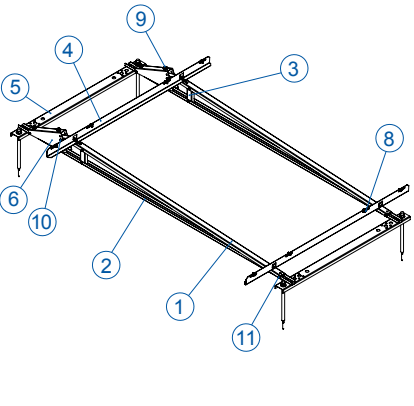
  

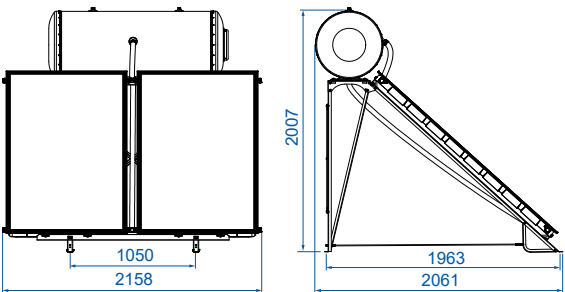
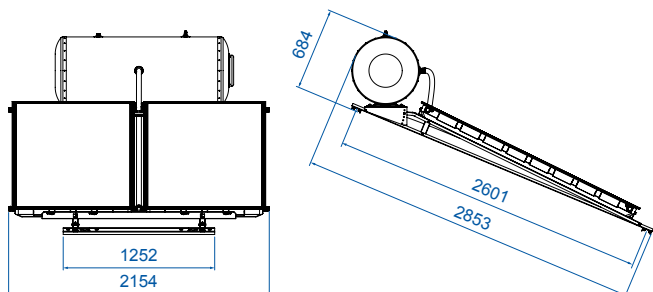
ΕΠΙΚΛΙΝΗΣ ΕΠΙΦΑΝΕΙΑ		Αρ.	ΟΝΟΜΑ	ΔΙΑΣΤΑΣΕΙΣ	ΤΕΜ.
		1	Έλασμα	90x2x2000	2
		2	Έλασμα	80x2x2170	2
		3	Τραβέρσα	1600	2
		4	Έλασμα	125x1252	2
		5	Ρυθμιστής γωνίας		2
		6	Ντίτσα	M20xØ9	4
		7	Κοχλίας M8	M8x20	20
		8	Κοχλίας M8	M8x25	4
		9	Κοχλίας M8	M8x60	4
		10	Κοχλίας M6	M6x50	2
		11	Περισκόχλιο M20		8
		12	Περισκόχλιο M8		22
		13	Περισκόχλιο M6		2
		14	Ροδέλα	Ø20	8
		15	Ροδέλα	Ø10	4
		16	Ροδέλα	Ø8	16
		17	Πριτσίνι με σπειρώμα	M8 FAR	2

ΟΡΙΖΟΝΤΙΑ ΕΠΙΦΑΝΕΙΑ		ΕΠΙΚΛΙΝΗΣ ΕΠΙΦΑΝΕΙΑ	

ΣΥΣΤΗΜΑ / CLASSIC	200lt/3m <sup>2</sup>		ΣΥΛΛΕΚΤΗΣ / APOLLON	AL LS 1500
ΑΡΙΘΜΟΣ ΣΥΛΛΕΚΤΩΝ	GLASS	INOX	ΣΥΝΟΛΙΚΗ ΕΠΙΦΑΝΕΙΑ (m <sup>2</sup> )	1.52
ΒΑΡΟΣ ΣΥΣΤΗΜ. ΑΔΕΙΟ (Συσκευ/νο) / ΓΕΜΑΤΟ (kg)	151 / 352	143 / 339	ΑΡΙΘΜΟΣ ΣΩΛΗΝΩΝ ΘΕΡΜΟΑΠΟΡΡΟΦΗΣΗΣ	8
ΜΕΓΙΣΤΗ ΠΙΕΣΗ ΛΕΙΤΟΥΡΓΕΙΑΣ ΘΕΡΜΟΔΟΧΕΙΟΥ (bar)	10	10	ΜΕΣΟ ΜΕΤΑΦΟΡΑΣ ΘΕΡΜΟΤΗΤΑΣ	ΔΙΑΛΥΜΑ ΠΡΟΠΥΛΕΝΟΓΛΥΚΟΛΗΣ
ΜΕΓΙΣΤΗ ΠΙΕΣΗ ΛΕΙΤ. ΚΛΕΙΣΤΟΥ ΚΥΚΛΩΜΑΤΟΣ (bar)	2.5	2.5	ΧΩΡΗΤΙΚΟΤΗΤΑ (lt)	1.45
<b>ΔΕΞΑΜΕΝΗ ΑΠΟΘΗΚΕΥΣΗΣ ΝΕΡΟΥ</b>	<b>200lt</b>		ΕΠΙΦΑΝΕΙΑ ΑΠΟΡΡΟΦΗΤΗ (m <sup>2</sup> )	1.3
ΔΙΑΣΤΑΣΕΙΣ (mm)	GLASS	INOX	ΟΛΙΚΕΣ ΔΙΑΣΤΑΣΕΙΣ LxWxH (mm)	1510x1010x110
ΒΑΡΟΣ ΑΔΕΙΟ (kg)	72	64	ΣΥΝΟΛΙΚΟ ΒΑΡΟΣ (χωρίς υγρό) (kg)	28
ΧΩΡΗΤΙΚΟΤΗΤΑ ΜΑΝΔΥΑ (lt)	13	13.1	ΥΛΙΚΟ ΑΠΟΡΡΟΦΗΤΗ	ΑΛΟΥΜΙΝΙΟ
ΕΠΙΦΑΝΕΙΑ ΕΝΑΛΛΑΚΤΗ (ΜΑΝΔΥΑ) (m <sup>2</sup> )	1.3	0.92	ΣΥΝΤΕΛΕΣΤΗΣ ΑΠΟΡΡΟΦΗΣΗΣ / ΕΚΠΟΜΠΗΣ	95% ±2% / 5% ±2%
ΜΕΓΙΣΤΗ ΠΙΕΣΗ ΔΟΚΙΜΗΣ (bar)	15	15		
ΜΕΓΙΣΤΗ ΠΙΕΣΗ ΛΕΙΤΟΥΡΓΙΑΣ (bar)	10	10		

Σημείωση: Όλες οι διαστάσεις είναι μετρημένες σε mm

ΟΡΙΖΟΝΤΙΑ ΕΠΙΦΑΝΕΙΑ		Αρ. ΟΝΟΜΑ	ΔΙΑΣΤΑΣΕΙΣ	ΤΕΜ.
		1 Έλασμα	90x2x1450	2
		2 Έλασμα	90x2x2160	2
		3 Έλασμα	80x2x1440	2
		4 Έλασμα	80x2x500	2
		5 Έλασμα στήριξης συλλέκτη	1600	2
		6 Στήριξη μπόνιερ (κιθάρα)		2
		7 Έλασμα 33x2	1400	2
		8 Ντίτσα	M8 x 1650	2
		9 Κοχλίας	M8x25	4
		10 Ροδέλα	Ø8	18
		11 Ροδέλα	Ø10	4
		12 Περικόχλιο M8		33
		13 Κοχλίας M6	M6x50	4
		14 Περικόχλιο M6		4
		15 Κοχλίας M8	M8x60	10
		16 Κοχλίας M8	M8x20	17
		17 Πριτσίνι	M8 FAR	2
ΕΠΙΚΛΙΝΗΣ ΕΠΙΦΑΝΕΙΑ		Αρ. ΟΝΟΜΑ	ΔΙΑΣΤΑΣΕΙΣ	ΤΕΜ.
		1 Έλασμα	90x2x2500	2
		2 Έλασμα	80x2x2690	2
		3 Έλασμα	90x2x135	2
		4 Τραβέρσα	1600	2
		5 Έλασμα	125x1252	2
		6 Ρυθμιστής γωνίας		2
		7 Ντίτσα	M20xØ9	4
		8 Κοχλίας M8	M8x20	24
		9 Κοχλίας M8	M8x25	4
		10 Κοχλίας M8	M8x60	4
		11 Κοχλίας M6	M6x50	2
		12 Περικόχλιο M20		8
		13 Περικόχλιο M8		26
		14 Περικόχλιο M6		2
		15 Ροδέλα	Ø20	8
		16 Ροδέλα	Ø10	4
		17 Ροδέλα	Ø8	16
		18 Πριτσίνι με σπείρωμα	M8 FAR	2

ΟΡΙΖΟΝΤΙΑ ΕΠΙΦΑΝΕΙΑ		ΕΠΙΚΛΙΝΗΣ ΕΠΙΦΑΝΕΙΑ	
			

ΣΥΣΤΗΜΑ / CLASSIC	200lt/4m <sup>2</sup>	
	GLASS	INOX
ΑΡΙΘΜΟΣ ΣΥΛΛΕΚΤΩΝ	2	2
ΒΑΡΟΣ ΣΥΣΤΗΜ. ΑΔΕΙΟ (Συσκευ/νο) / ΓΕΜΑΤΟ (kg)	174 / 374	166 / 361
ΜΕΓΙΣΤΗ ΠΙΕΣΗ ΛΕΙΤΟΥΡΓΕΙΑΣ ΘΕΡΜΟΔΟΧΕΙΟΥ (bar)	10	10
ΜΕΓΙΣΤΗ ΠΙΕΣΗ ΛΕΙΤ. ΚΛΕΙΣΤΟΥ ΚΥΚΛΩΜΑΤΟΣ (bar)	2.5	2.5
ΔΕΞΑΜΕΝΗ ΑΠΟΘΗΚΕΥΣΗΣ ΝΕΡΟΥ	200lt	
	GLASS	INOX
ΔΙΑΣΤΑΣΕΙΣ (mm)	560x1475	560x1475
ΒΑΡΟΣ ΑΔΕΙΟ (kg)	72	64
ΧΩΡΗΤΙΚΟΤΗΤΑ ΜΑΝΔΥΑ (lt)	13	13.1
ΕΠΙΦΑΝΕΙΑ ΕΝΑΛΛΑΚΤΗ (ΜΑΝΔΥΑ) (m <sup>2</sup> )	1.3	0.92
ΜΕΓΙΣΤΗ ΠΙΕΣΗ ΔΟΚΙΜΗΣ (bar)	15	15
ΜΕΓΙΣΤΗ ΠΙΕΣΗ ΛΕΙΤΟΥΡΓΙΑΣ (bar)	10	10

ΣΥΛΛΕΚΤΗΣ / APOLLON	AL LS 2000
ΣΥΝΟΛΙΚΗ ΕΠΙΦΑΝΕΙΑ (m <sup>2</sup> )	2.03
ΑΡΙΘΜΟΣ ΣΩΛΗΝΩΝ ΘΕΡΜΟΑΠΟΡΡΟΦΗΣΗΣ	8
ΜΕΣΟ ΜΕΤΑΦΟΡΑΣ ΘΕΡΜΟΤΗΤΑΣ	ΔΙΑΛΥΜΑ ΠΡΟΠΥΛΕΝΟΓΛΥΚΟΛΗΣ
ΧΩΡΗΤΙΚΟΤΗΤΑ (lt)	1.75
ΕΠΙΦΑΝΕΙΑ ΑΠΟΡΡΟΦΗΤΗ (m <sup>2</sup> )	1.8
ΟΛΙΚΕΣ ΔΙΑΣΤΑΣΕΙΣ LxWxH (mm)	2010x1010x110
ΣΥΝΟΛΙΚΟ ΒΑΡΟΣ (χωρίς υγρό) (kg)	38
ΥΛΙΚΟ ΑΠΟΡΡΟΦΗΤΗ	ΑΛΟΥΜΙΝΙΟ
ΣΥΝΤΕΛΕΣΤΗΣ ΑΠΟΡΡΟΦΗΣΗΣ / ΕΚΠΟΜΠΗΣ	95% ±2% / 5% ±2%

Σημείωση: Όλες οι διαστάσεις είναι μετρημένες σε mm



ΟΡΙΖΟΝΤΙΑ ΕΠΙΦΑΝΕΙΑ		Αρ.	ΟΝΟΜΑ	ΔΙΑΣΤΑΣΕΙΣ	ΤΕΜ.
		1	Έλασμα	90x2x1450	2
		2	Έλασμα	90x2x2160	2
		3	Έλασμα	80x2x1440	2
		4	Έλασμα	80x2x500	2
		5	Έλασμα στήριξης συλλέκτη	1600	2
		6	Στήριξη μπόιλερ (κιθάρα)		2
		7	Έλασμα 33x2	1400	2
		8	Ντίζα	M8 x 1650	2
		9	Κοχλίας	M8x25	4
		10	Ροδέλα	Ø8	18
		11	Ροδέλα	Ø10	4
		12	Περίκόχλιο M8		33
		13	Κοχλίας M6	M6x50	4
		14	Περίκόχλιο M6		4
		15	Κοχλίας M8	M8x60	10
		16	Κοχλίας M8	M8x20	17
		17	Πριτσίνι	M8 FAR	2

ΕΠΙΚΛΙΝΗΣ ΕΠΙΦΑΝΕΙΑ		Αρ.	ΟΝΟΜΑ	ΔΙΑΣΤΑΣΕΙΣ	ΤΕΜ.
		1	Έλασμα	90x2x2500	2
		2	Έλασμα	80x2x2690	2
		3	Έλασμα	90x2x135	2
		4	Τραβέρσα	1600	2
		5	Έλασμα	125x1252	2
		6	Ρυθμιστής γωνίας		2
		7	Ντίζα	M20xØ9	4
		8	Κοχλίας M8	M8X20	24
		9	Κοχλίας M8	M8x25	4
		10	Κοχλίας M8	M8x60	4
		11	Κοχλίας M6	M6x50	2
		12	Περίκόχλιο M20		8
		13	Περίκόχλιο M8		26
		14	Περίκόχλιο M6		2
		15	Ροδέλα	Ø20	8
		16	Ροδέλα	Ø10	4
		17	Ροδέλα	Ø8	16
		18	Πριτσίνι με σπειρώμα	M8 FAR	2

ΟΡΙΖΟΝΤΙΑ ΕΠΙΦΑΝΕΙΑ		ΕΠΙΚΛΙΝΗΣ ΕΠΙΦΑΝΕΙΑ	

ΣΥΣΤΗΜΑ / CLASSIC	300lt/4m <sup>2</sup>		ΣΥΛΛΕΚΤΗΣ / APOLLON	AL LS 2000
	GLASS	INOX	ΣΥΝΟΛΙΚΗ ΕΠΙΦΑΝΕΙΑ (m <sup>2</sup> )	2.03
ΑΡΙΘΜΟΣ ΣΥΛΛΕΚΤΩΝ	2	2	ΑΡΙΘΜΟΣ ΣΩΛΗΝΩΝ	8
ΒΑΡΟΣ ΣΥΣΤΗΜΑΤΟΣ ΑΔΕΙΟ (Συσκευ/νο) / ΓΕΜΑΤΟ (kg)	202 / 511	191 / 493	ΘΕΡΜΟΑΠΟΡΡΟΦΗΣΗΣ	
ΜΕΓΙΣΤΗ ΠΙΕΣΗ ΛΕΙΤΟΥΡΓΕΙΑΣ ΘΕΡΜΟΔΟΧΕΙΟΥ (bar)	10	10	ΜΕΣΟ ΜΕΤΑΦΟΡΑΣ	ΔΙΑΛΥΜΑ
ΜΕΓΙΣΤΗ ΠΙΕΣΗ ΛΕΙΤ. ΚΛΕΙΣΤΟΥ ΚΥΚΛΩΜΑΤΟΣ (bar)	1.5	1.5	ΘΕΡΜΟΤΗΤΑΣ	ΠΡΟΠΥΛΕΝΟΓΛΥΚΟΛΗΣ
<b>ΔΕΞΑΜΕΝΗ ΑΠΟΘΗΚΕΥΣΗΣ ΝΕΡΟΥ</b>	<b>300lt</b>		ΧΩΡΗΤΙΚΟΤΗΤΑ (lt)	1.75
	GLASS	INOX	ΕΠΙΦΑΝΕΙΑ ΑΠΟΡΡΟΦΗΤΗ (m <sup>2</sup> )	1.8
ΔΙΑΣΤΑΣΕΙΣ (mm)	560x2095	560x2095	ΟΛΙΚΕΣ ΔΙΑΣΤΑΣΕΙΣ LxWxH (mm)	2010x1010x110
ΒΑΡΟΣ ΑΔΕΙΟ (kg)	101	90	ΣΥΝΟΛΙΚΟ ΒΑΡΟΣ (χωρίς υγρό) (kg)	38
ΧΩΡΗΤΙΚΟΤΗΤΑ ΜΑΝΔΥΑ (lt)	19	18.4	ΥΛΙΚΟ ΑΠΟΡΡΟΦΗΤΗ	ΑΛΟΥΜΙΝΙΟ
ΕΠΙΦΑΝΕΙΑ ΕΝΑΛΛΑΚΤΗ (ΜΑΝΔΥΑ) (m <sup>2</sup> )	1.8	1.64	ΣΥΝΤΕΛΕΣΤΗΣ	
ΜΕΓΙΣΤΗ ΠΙΕΣΗ ΔΟΚΙΜΗΣ (bar)	15	15	ΑΠΟΡΡΟΦΗΣΗΣ / ΕΚΠΟΜΠΗΣ	95% ±2% / 5% ±2%
ΜΕΓΙΣΤΗ ΠΙΕΣΗ ΛΕΙΤΟΥΡΓΙΑΣ (bar)	10	10		

Σημείωση: Όλες οι διαστάσεις είναι μετρούμενες σε mm

ΕΠΙΠΕΔΗ ΕΠΙΦΑΝΕΙΑ		Αρ.	ΌΝΟΜΑ	ΔΙΑΣΤΑΣΕΙΣ	ΤΕΜ.
		1	Έλασμα	90x2x1450	2
		2	Έλασμα	90x2x2160	2
		3	Έλασμα	80x2x1440	2
		4	Έλασμα	80x2x500	2
		5	Έλασμα στήριξης συλλέκτη	2070	2
		6	Στήριξη μπόιλερ (κιθάρα)		2
		7	Έλασμα 33x2	1400	2
		8	Ντίζα	M8 x 1650	2
		9	Κοχλίας	M8x25	4
		10	Ροδέλα	Ø8	18
		11	Ροδέλα	Ø10	4
		12	Περισκόχλιο M8		33
		13	Κοχλίας M6	M6x50	4
		14	Περισκόχλιο M6		4
		15	Κοχλίας M8	M8x60	10
		16	Κοχλίας M8	M8x20	17
		17	Πριτσίνι	M8 FAR	2

ΕΠΙΚΛΙΝΗΣ ΕΠΙΦΑΝΕΙΑ		Αρ.	ΌΝΟΜΑ	ΔΙΑΣΤΑΣΕΙΣ	ΤΕΜ.
		1	Έλασμα	90x2x2500	2
		2	Έλασμα	80x2x135	2
		3	Έλασμα	80x2x2690	2
		4	Έλασμα	115x1250	2
		5	Τραβέρσα	2070	2
		6	Ρυθμιστής Γωνίας		2
		7	Ντίζα M12xØ12		4
		8	Κοχλίας M8	M8x60	4
		9	Κοχλίας M6	M6x50	2
		10	Κοχλίας M8	M8x25	4
		11	Κοχλίας M8	M8x20	24
		12	Περισκόχλιο M12		8
		13	Περισκόχλιο M8		26
		14	Περισκόχλιο M6		2
		15	Ροδέλα	15x44x3,5	8
		16	Ροδέλα	Ø10	4
		17	Ροδέλα	Ø8	16
		18	Πριτσίνι με νήμα	M8	2

ΕΠΙΠΕΔΗ ΕΠΙΦΑΝΕΙΑ		ΕΠΙΚΛΙΝΗΣ ΕΠΙΦΑΝΕΙΑ	

ΣΥΣΤΗΜΑ / CLASSIC	300lt/5.2m <sup>2</sup>		ΣΥΛΛΕΚΤΗΣ / APOLLON	AL LS 2600
ΑΡΙΘΜΟΣ ΣΥΛΛΕΚΤΩΝ	GLASS	INOX	ΣΥΝΟΛΙΚΗ ΕΠΙΦΑΝΕΙΑ (m <sup>2</sup> )	2.53
ΒΑΡΟΣ ΣΥΣΤΗΜ.ΑΔΕΙΟ (Συσκευ/νο) / ΓΕΜΑΤΟ (kg)	2	2	ΑΡΙΘΜΟΣ ΣΩΛΗΝΩΝ ΘΕΡΜΟΑΠΟΡΡΟΦΗΣΗΣ	11
ΜΕΓΙΣΤΗ ΠΙΕΣΗ ΛΕΙΤΟΥΡΓΕΙΑΣ ΘΕΡΜΟΔΟΧΕΙΟΥ (bar)	219 / 538	208 / 510	ΜΕΣΟ ΜΕΤΑΦΟΡΑΣ ΘΕΡΜΟΤΗΤΑΣ	ΔΙΑΛΥΜΑ ΠΡΟΠΥΛΕΝΟΓΛΥΚΟΛΗΣ
ΜΕΓΙΣΤΗ ΠΙΕΣΗ ΛΕΙΤ. ΚΛΕΙΣΤΟΥ ΚΥΚΛΩΜΑΤΟΣ (bar)	10	10	ΧΩΡΗΤΙΚΟΤΗΤΑ (lt)	2.12
	1.5	1.5	ΕΠΙΦΑΝΕΙΑ ΑΠΟΡΡΟΦΗΤΗ (m <sup>2</sup> )	2.30
<b>ΔΕΞΑΜΕΝΗ ΑΠΟΘΗΚΕΥΣΗΣ ΝΕΡΟΥ</b>	<b>300lt</b>		ΟΛΙΚΕΣ ΔΙΑΣΤΑΣΕΙΣ LxWxH (mm)	2010x1260x110
	GLASS	INOX	ΣΥΝΟΛΙΚΟ ΒΑΡΟΣ (χωρίς υγρό) (kg)	45.4
ΔΙΑΣΤΑΣΕΙΣ (mm)	560x2095	560x2095	ΥΛΙΚΟ ΑΠΟΡΡΟΦΗΤΗ	ΑΛΟΥΜΙΝΙΟ
ΒΑΡΟΣ ΑΔΕΙΟ (kg)	101	90	ΣΥΝΤΕΛΕΣΤΗΣ ΑΠΟΡΡΟΦΗΣΗΣ / ΕΚΠΟΜΠΗΣ	95% ±2% / 5% ±2%
ΧΩΡΗΤΙΚΟΤΗΤΑ ΜΑΝΔΥΑ (lt)	19	18.4		
ΕΠΙΦΑΝΕΙΑ ΕΝΑΛΛΑΚΤΗ (ΜΑΝΔΥΑ) (m <sup>2</sup> )	1.8	1.64		
ΜΕΓΙΣΤΗ ΠΙΕΣΗ ΔΟΚΙΜΗΣ (bar)	15	15		
ΜΕΓΙΣΤΗ ΠΙΕΣΗ ΛΕΙΤΟΥΡΓΙΑΣ (bar)	10	10		

Σημείωση: Όλες οι διαστάσεις είναι μετρημένες σε mm

## ΓΕΝΙΚΟΙ ΚΑΝΟΝΕΣ ΕΓΚΑΤΑΣΤΑΣΗΣ

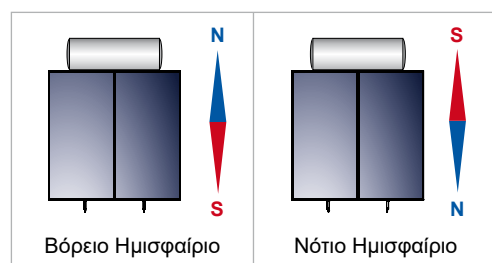
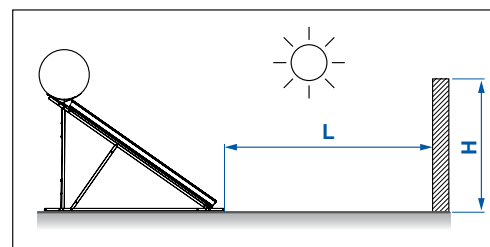
**ΠΡΟΣΟΧΗ!** Η εγκατάσταση πρέπει να είναι σύμφωνη με τους κατά τόπους ισχύοντες κανονισμούς που αφορούν τις υδραυλικές και ηλεκτρικές εγκαταστάσεις.

**Η αφαίρεση της συσκευασίας** του ηλιακού θερμοσίφωνα πρέπει να γίνεται στο χώρο εγκατάστασης, για προστασία της συσκευής από τα χτυπήματα κατά τη μεταφορά της, προσέχοντας να μη στηρίζονται οι συλλέκτες με το βάρος τους στις αναμονές σύνδεσης των σωλήνων. Μέχρι την ολοκλήρωση της εγκατάστασης, τα κρύσταλλα των συλλεκτών πρέπει να παραμένουν σκεπασμένα μέχρι την πλήρωση του μπόιλερ με νερό χρήσης, έτσι ώστε να αποφευχθεί ο βρασμός του υγρού πλήρωσης ή το σπάσιμο των κρυστάλλων. Πρέπει επίσης να αφαιρεθούν οι πλαστικές προστατευτικές τάπες από τις αναμονές σύνδεσης του μπόιλερ και των συλλεκτών.

**Θέση εγκατάστασης:** Πριν την τοποθέτηση του ηλιακού θερμοσίφωνα, πρέπει να γίνει σωστή επιλογή της θέσης και έλεγχος της επιφάνειας που θα τοποθετηθεί η συσκευή, ώστε να αντέχει το βάρος του συστήματος. Σε επικλινείς στέγες, το μπόιλερ δεν πρέπει να τοποθετηθεί ανάμεσα σε δύο δοκάρια αλλά επάνω από ένα.

Η θέση που επιλέγεται για την εγκατάσταση του Ηλιακού θερμοσίφωνα δεν πρέπει να σκιάζεται από εμπόδια, όπως δέντρα, κτίρια και άλλα καθ' όλη τη διάρκεια τους έτους, έτσι ώστε να εξασφαλίζονται τουλάχιστον 4 ώρες ανεμπόδιστη έκθεσης της συλλεκτικής επιφάνειας στην ηλιακή ακτινοβολία τις μεσημβρινές ώρες.

ΓΕΩΓΡΑΦΙΚΟ ΠΛΑΤΟΣ	ΑΠΟΣΤΑΣΗ ΜΕΤΑΞΥ ΕΜΠΟΔΙΟΥ-ΣΥΛΛΕΚΤΗ (L)
0° - 25°	1.0 x H
26° - 35°	1.5 x H
36° - 45°	2.0 x H
46° - 50°	2.5 x H
ΑΝΩ ΤΩΝ 50°	3.0 x H



**Προσανατολισμός - Βέλτιστη κλίση - Σκίαση:** Βασικός παράγοντας για τη βέλτιστη απόδοση του ηλιακού θερμοσίφωνα αποτελεί η σωστή επιλογή της κλίσης και του προσανατολισμού του, σε σχέση με τον τόπο που τοποθετείται και το χρόνο για τον οποίο θέλουμε τη μέγιστη απολαβή. Ο ηλιακός θερμοσίφωνας πρέπει να προσανατολισθεί έτσι ώστε η συλλεκτική επιφάνεια να βλέπει στην κατεύθυνση του γεωγραφικού Νότου προκειμένου για το βόρειο ημισφαίριο (και του γεωγραφικού Βορρά για το νότιο ημισφαίριο), δηλ. να κοιτά πάντοτε προς τον Ισημερινό. Απόκλιση του προσανατολισμού, σημαίνει μείωση της απόδοσης του συστήματος.

Εάν δεν μπορεί να αποφευχθεί η απόκλιση από το σωστό προσανατολισμό, τότε πρέπει να διορθωθεί η απόδοση του συστήματος μέσω της αύξησης της συλλεκτικής επιφάνειας, κατόπιν μελέτης και εκτίμησης των συγκεκριμένων συνθηκών. Επειδή η γωνία προσπτώσεως της ηλιακής ακτινοβολίας μεταβάλλεται με το χρόνο αλλά και με τον τόπο εγκατάστασης του συστήματος, θα πρέπει η γωνία κλίσης των συλλεκτών να είναι περίπου όση και το γεωγραφικό πλάτος του τόπου εγκατάστασης. Σε αυτή την κλίση επιτυγχάνεται η μέγιστη απολαβή ενέργειας σε ετήσια βάση.

**Ιδιαιτερότητες εγκατάστασης:** Σε περίπτωση που η επιφάνεια (επίπεδη ή επικλινή) στην οποία πρόκειται να τοποθετηθεί ο συλλέκτης δεν είναι συμβατή με τον στάνταρ εξοπλισμό που παρέχεται μαζί με το σύστημα θα πρέπει να χρησιμοποιηθεί άλλου είδους εξοπλισμός. Η ευθύνη της επιλογής έγκειται αποκλειστικά στον εγκαταστάτη και σε καμία περίπτωση στην κατασκευάστρια εταιρία. Από τον εγκαταστάτη εξαρτάται αν θα προταθεί και θα εγκατασταθεί άλλου είδους εξοπλισμός στον πελάτη, ο οποίος θα πρέπει να το έχει συμφωνήσει προηγουμένως με τον ίδιο.

**Ειδικές καιρικές συνθήκες:** Σε περιοχές που πλήττονται από ισχυρές χιονοπτώσεις φροντίστε να απομακρύνετε πάντοτε εγκαίρως το συσσωρευμένο χιόνι. Γι' αυτή την περίπτωση και για περιοχές όπου παρατηρούνται και αιγιές, ισχυροί άνεμοι, βροχοπτώσεις, κυκλώνες, τυφώνες, το σύστημα πρέπει να τοποθετείται στη σκεπή όσο πιο σταθερά γίνεται και πρέπει να προσδένεται με επιπλέον μεταλλικές ταινίες. Σε περιοχές όπου παρατηρούνται οι ανωτέρω συνθήκες και υπάρχει χαλάζι διαμέτρου μεγαλύτερης των 20 χιλ., συστήνεται η ασφάλιση του ηλιακού θερμοσίφωνα. Σε κάθε περίπτωση συστήνεται η χρησιμοποίηση περισσότερων μεταλλικών ταινιών από αυτές που παρέχονται για τη στήριξη του θερμοσίφωνα στη βάση.

**Σωληνώσεις:** Η όδευση των σωληνώσεων και καλωδίων πρέπει να συμφωνηθεί μεταξύ του εγκαταστάτη και του πελάτη, έτσι ώστε να διασφαλίζεται η ορθή εγκατάσταση του ηλιακού συστήματος σύμφωνα με τους τοπικούς εν ισχύ κανονισμούς που αφορούν τις υδραυλικές και ηλεκτρικές εγκαταστάσεις.

Φροντίστε οι σωλήνες που συνδέουν το θερμοδοχείο με το συλλέκτη και οι σωληνώσεις από και προς τον ηλιακό θερμοσίφωνα να είναι μονωμένες έτσι ώστε να ανθίστανται σε θερμοκρασίες που καλύπτουν ένα φάσμα από -30°C έως 120°C. Θα πρέπει να χρησιμοποιείται ειδική προστασία κατά των υπέρυθρης ακτινοβολίας (anti-UV)

**Αντιψυκτικό Υγρό:** Το ειδικό μέσο μεταφοράς θερμότητας που χρησιμοποιείται στο κλειστό κύκλωμα προστατεύει το σύστημα από την ψύξη και από τη συσσώρευση αλάτων εσωτερικά των σωληνών του συλλέκτη. Ο μανδύας, στον οποίο κυκλοφορεί το μέσο μεταφοράς θερμότητας, δεν επικοινωνεί με το δοχείο αποθήκευσης νερού. Το θερμαντικό υγρό πρέπει να είναι καλά αναμεμιγμένο με νερό και σε τέτοιο ποσοστό ώστε να προστατεύεται. Η ευθύνη για την κατάλληλη ποσότητα μέσου μεταφοράς θερμότητας και για τη χρήση άλλου υγρού από αυτό που συνοδεύει τον Ηλιακό Θερμοσίφωνα έγκειται στον εγκαταστάτη και σε καμία περίπτωση στην εταιρία. Η χρήση νερού ή ακατάλληλου υγρού μπορεί να ακυρώσει την ισχύ της εγγύησης. Μετά την ολοκλήρωση της εγκατάστασης, η περιοχή όπου διεξήχθησαν οι εργασίες πρέπει να είναι καθαρή και τακτοποιημένη. Πρέπει να συμπληρωθεί η λίστα ελέγχου της εταιρίας. Η εταιρία δεν φέρει καμία ευθύνη για το αποτέλεσμα μη ενδεδειγμένου τρόπου εγκατάστασης ή μη ορθής χρήσης των εξαρτημάτων που χρησιμοποιήθηκαν για την εγκατάσταση των Ηλιακών Θερμοσιφώνων.

## ΘΕΣΗ ΕΓΚΑΤΑΣΤΑΣΗΣ

Η εγκατάσταση επιτρέπεται μόνο σε επικλινείς και επίπεδες επιφάνειες με επαρκή φέρουσα ικανότητα. Προτού προχωρήσετε στην εγκατάσταση, βεβαιωθείτε ότι η σκεπή ή/και η κατασκευή διαθέτει επαρκή φέρουσα ικανότητα από άποψη στατικής, σύμφωνα με τα μέγιστα αναμενόμενα φορτία στο σημείο τοποθέτησης.

Εάν το σημείο τοποθέτησης βρίσκεται σε περιοχή με εξαιρετικά μεγάλο φορτίο ανέμου και χιονιού, πρέπει ολόκληρο το σύστημα να ελεγχθεί στατικά από εξειδικευμένο πρόσωπο (π.χ. ειδικό μηχανικό). Σε ειδικές περιπτώσεις μπορεί να απαιτούνται ενισχύσεις ή ανθεκτικότερες κατασκευές.

*Για την σωστή λειτουργία του συστήματος, η ελάχιστη προτεινόμενη γωνία τοποθέτησης των συλλεκτών είναι 20°*

### ΣΥΛΛΕΚΤΕΣ APOLLON AL LS

ΕΓΚΑΤΑΣΤΑΣΗ	ΦΟΡΤΙΟ ΑΝΕΜΟΥ [km/h] / [kN/m <sup>2</sup> ]	ΦΟΡΤΙΟ ΧΙΟΝΙΟΥ [kN/m <sup>2</sup> ]
ΕΠΙΚΛΙΝΗΣ ΕΠΙΦΑΝΕΙΑ ΓΩΝΙΑ ΣΤΗΡΙΞΗΣ: 15° - 75°	151 / 1.1	1.25
ΕΠΙΠΕΔΗ ΕΠΙΦΑΝΕΙΑ ΓΩΝΙΑ ΣΤΗΡΙΞΗΣ: 35°	151 / 1.1	1.25

Το σύστημα μπορεί να εγκατασταθεί μόνο σε περιοχές με χαμηλότερους δείκτες φορτίου ανέμου και φορτίου χιονιού από τους αναφερθέντες στον παραπάνω πίνακα.

### Απαιτήσεις χώρου για εγκατάσταση επάνω σε επικλινή επιφάνεια (ΚΕΡΑΜΟΣΚΕΠΗ)

Κατά την εγκατάσταση επάνω σε επικλινή επιφάνεια να δοθεί προσοχή στα ακόλουθα σημεία:

- Οι ελάχιστες αποστάσεις ως προς τα τελειώματα της σκεπής πρέπει να είναι:
  - Πλευρικά: δύο πλάτη κεραμιδιού
  - Ως προς την κορυφή σκεπής: τρεις σειρές κεραμιδιών
- Είναι απαραίτητη η τήρηση του ορίου ελάχιστης απόστασης 0.8m, ώστε να μην εκτίθενται οι συλλέκτες και τα εξαρτήματα στερέωσης σε ανέμους των οποίων η ισχύς αυξάνεται περιμετρικά της σκεπής.

### Απαιτήσεις χώρου για εγκατάσταση σε επίπεδη επιφάνεια (ΤΑΡΑΤΣΑ)

Από τα άκρα της επιφάνειας εγκατάστασης πρέπει να διατηρηθεί ελάχιστη απόσταση περ. 1.5m προκειμένου:

- Να είναι εφικτή η πρόσβαση στο πεδίο συλλεκτών για λόγους συντήρησης
- Οι συλλέκτες και το σύστημα στερέωσης να μην εκτίθενται στους ισχυρούς ανέμους που αναπτύσσονται στην περιοχή των γωνιών και των ακμών της σκεπής
- Να είναι εφικτός ο καθαρισμός του χιονιού

## ΓΕΝΙΚΑ ΜΕΤΡΑ ΠΡΟΛΗΨΗΣ

- Τηρείτε τις ισχύουσες οδηγίες περί πρόληψης ατυχημάτων και τους κανόνες ασφαλείας κατά την εγκατάσταση των συστημάτων ηλιακής θερμικής ενέργειας, καθώς και των σωληνώσεων.
- Διατηρείτε το χώρο εργασίας καθαρό και ελεύθερο αντικειμένων που εμποδίζουν την εκτέλεση των εργασιών.
- Φροντίστε ο χώρος εργασίας να φωτίζεται επαρκώς.
- Μην επιτρέπετε σε παιδιά, κατοικίδια ζώα και αναρμόδια πρόσωπα να πλησιάζουν τα εργαλεία, καθώς και τα σημεία όπου εκτελείται η τοποθέτηση. Αυτό ισχύει ιδίως σε περίπτωση ανακαίνισης κατοικημένων κτιρίων.
- Αποθηκεύετε το ρευστό μεταφοράς θερμότητας σε ασφαλές μέρος μακριά από παιδιά.
- Κατά τις εργασίες συντήρησης, επισκευής, μετατροπής και σε περίπτωση τροποποίησης της εγκατάστασης, αφαιρείτε το ρευματολήπτη των ηλεκτρικών εγκαταστάσεων και εργαλείων ή ασφαλίσετε τις ηλεκτρικές εγκαταστάσεις και τα ηλεκτρικά εργαλεία έναντι ακούσιας ενεργοποίησης.
- Χρησιμοποιείτε μόνο τα εξαρτήματα που προορίζονται για το συγκεκριμένο σύστημα. Η χρήση άλλων εξαρτημάτων ή ακατάλληλων εργαλείων μπορεί να προκαλέσει ατυχήματα ή άλλους κινδύνους.

### Προϋποθέσεις σχετικές με το προσωπικό

- Η εκτέλεση της εγκατάστασης των συστημάτων μας επιτρέπεται μόνο από εγκεκριμένες εξειδικευμένες εταιρείες και εκπαιδευμένο εργατικό δυναμικό.
- Η εκτέλεση εργασιών σε ηλεκτρικές εγκαταστάσεις ή σε αγωγούς επιτρέπεται μόνο από σχετικά εκπαιδευμένους εξειδικευμένους ηλεκτροτεχνικούς.

### Ενδύματα εργασίας

- Φοράτε προστατευτικά γυαλιά, κατάλληλη ενδυμασία εργασίας, προστατευτικά υποδήματα, προστατευτικό κράνος και ειδικό δίχτυ για μακριά μαλλιά.
- Μην φοράτε φαρδιά ρούχα ή κοσμήματα, καθώς μπορεί να παγιδευτούν σε κινούμενα μέρη.
- Εάν παρά τη χρήση προστατευτικών γυαλιών πέσει ρευστό μεταφοράς θερμότητας στα μάτια σας, ξεπλύνετε σχολαστικά τα μάτια σας με ανοικτά βλέφαρα με άφθονο νερό.
- Φοράτε προστατευτικό κράνος κατά τις εργασίες εγκατάστασης που εκτελούνται στο ύψος της κεφαλής ή πάνω από αυτό.

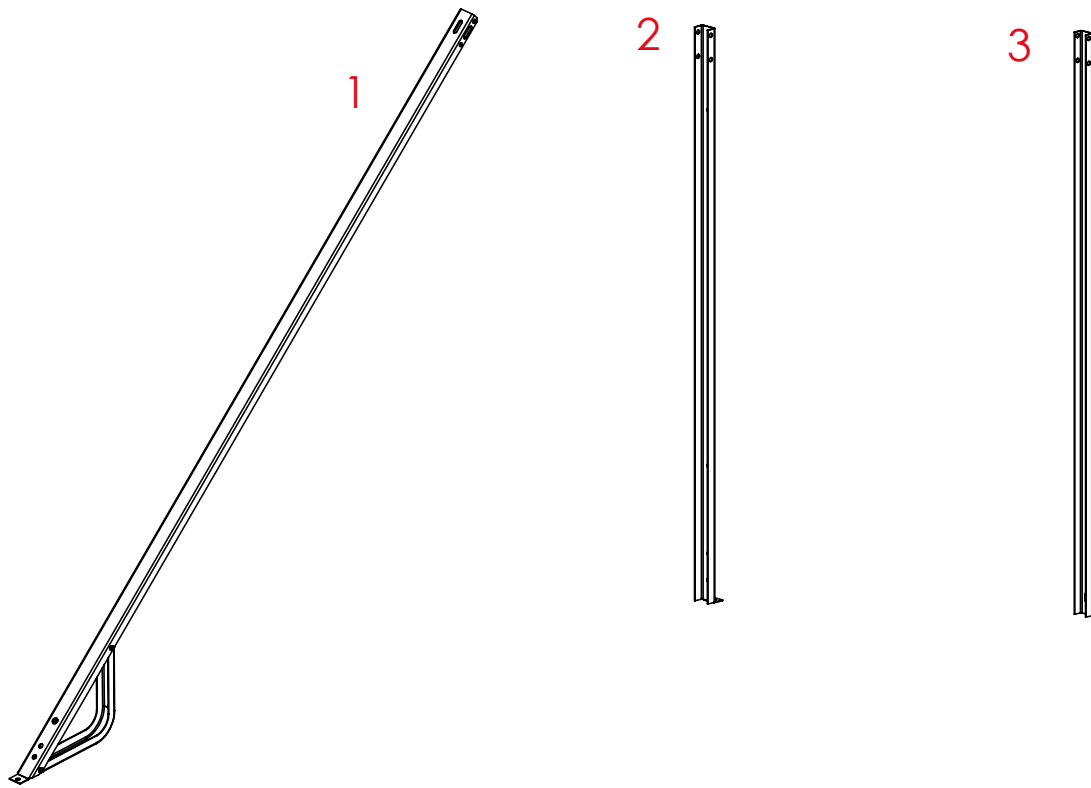
### Κατά την εγκατάσταση του θερμοδοχείου

- Χρησιμοποιείτε για τη μεταφορά, την τοποθέτηση και την εγκατάσταση ανυψωτικά μηχανήματα, ανάλογα των διαστάσεων και του βάρους του θερμοδοχείου.
- Προστατέψτε από κτυπήματα την επίστρωση σφάλτου του θερμοδοχείου κατά τη μεταφορά και εγκατάσταση.
- Λόγω του μεγάλου ιδίου βάρους του θερμοδοχείου, υπάρχει κίνδυνος ατυχήματος. Βεβαιωθείτε ότι η φέρουσα ικανότητα του εδάφους στο σημείο τοποθέτησης του θερμοδοχείου είναι επαρκής, όταν αυτό είναι γεμάτο.

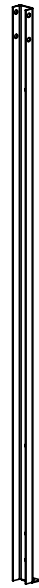
## ΑΝΤΙΚΕΡΑΥΝΙΚΗ ΠΡΟΣΤΑΣΙΑ

Η μεταλλική κατασκευή συμμορφώνεται με τις γενικές απαιτήσεις του Προτύπου 1197 του ΕΛΟΤ και των ειδικών απαιτήσεων αντικεραυνικής προστασίας του προτύπου 1412 του ΕΛΟΤ, που λαμβάνει υπ' όψιν τις κλιματολογικές συνθήκες και το γεωγραφικό ύψος.

ΕΞΑΡΤΗΜΑΤΑ ΒΑΣΗΣ ΣΤΗΡΙΞΗΣ ΓΙΑ ΕΓΚΑΤΑΣΤΑΣΗ ΣΕ ΟΡΙΖΟΝΤΙΑ ΕΠΙΦΑΝΕΙΑ



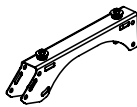
2



3



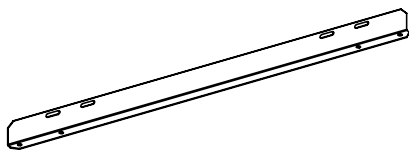
4



5

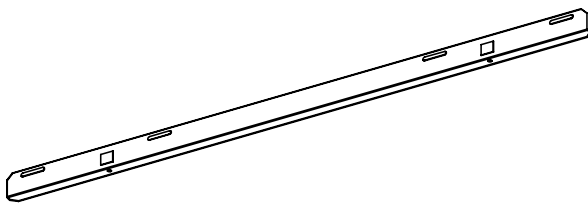


7



Για συστήματα με 1 συλλέκτη

7



Για συστήματα με 2 συλλέκτες

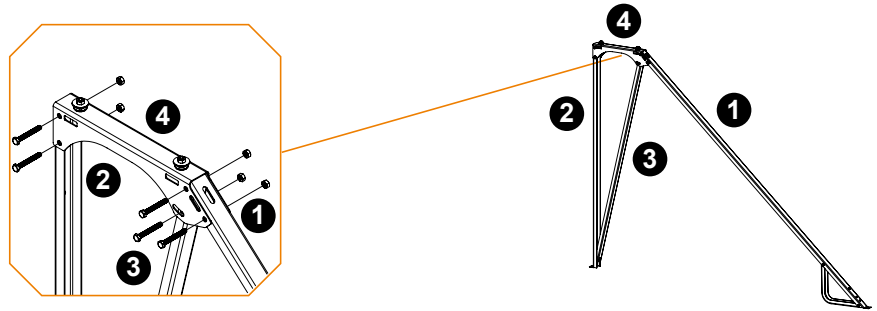
6



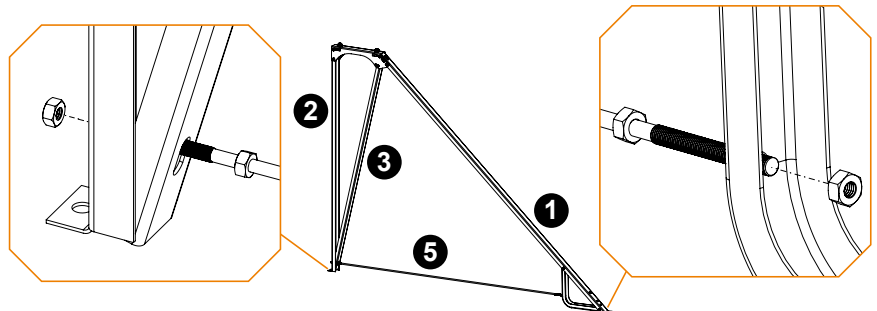
## ΣΥΝΑΡΜΟΛΟΓΗΣΗ ΒΑΣΗΣ ΣΤΗΡΙΞΗΣ ΣΕ ΟΡΙΖΟΝΤΙΑ ΕΠΙΦΑΝΕΙΑ

### ΣΥΣΤΗΜΑΤΑ ΜΕ 1 ΣΥΛΛΕΚΤΗ

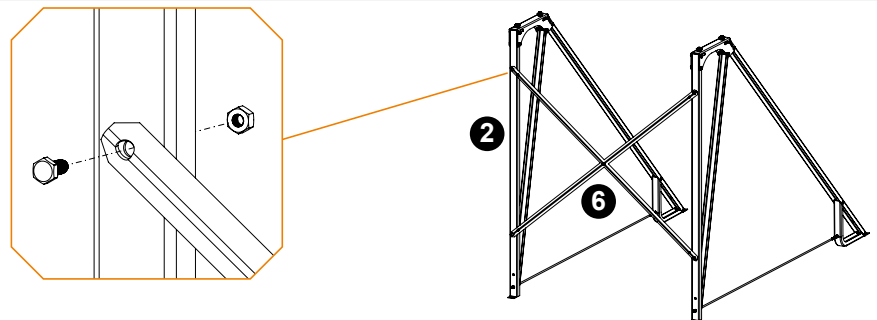
1. Συναρμολογούμε το στήριγμα μπόιλερ 4, το έλασμα 1, το κάθετο έλασμα 2 και το διαγώνιο έλασμα 3 με τις βίδες M8x60.



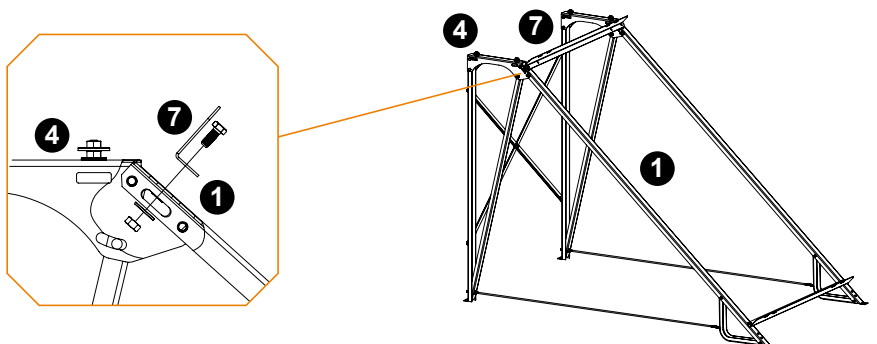
2. Τοποθετήστε τη ντίζα 5 στα ελάσματα 2, 3 και το έλασμα 1 χρησιμοποιώντας δύο ζεύγη παξμαδιών M8 από κάθε πλευρά όπως φαίνεται στην εικόνα.



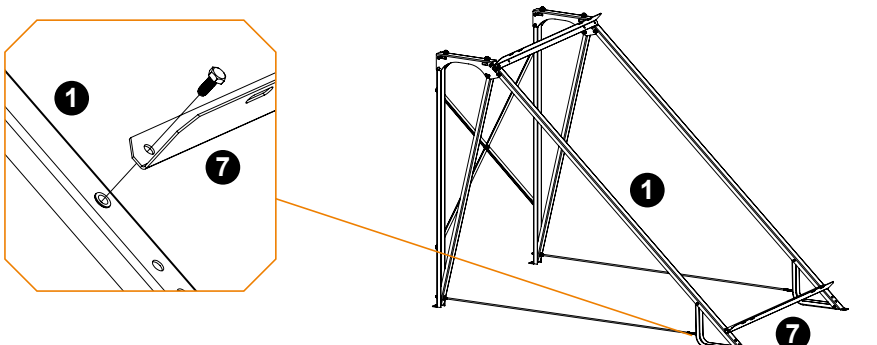
3. Τοποθετούμε χιαστί τα ελάσματα 6 στο κάθετο έλασμα 2, χρησιμοποιώντας τις βίδες M8x20.



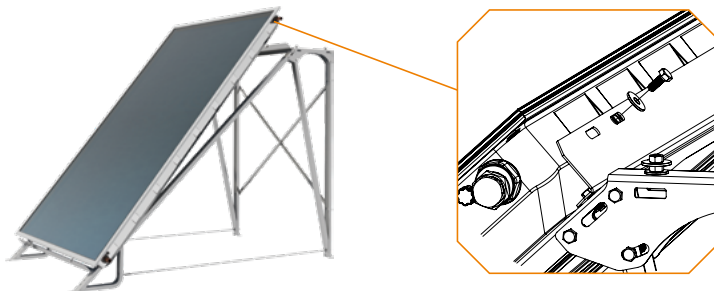
4. Τοποθετούμε το άνω στήριγμα συλλέκτη 7 με το έλασμα 1 χρησιμοποιώντας τις βίδες M8x20 και την ροδέλα D8.



5. Τοποθετούμε το κάτω στήριγμα συλλέκτη 7 με το έλασμα 1 χρησιμοποιώντας τις βίδες M8x20 και την ροδέλα D8.



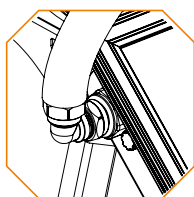
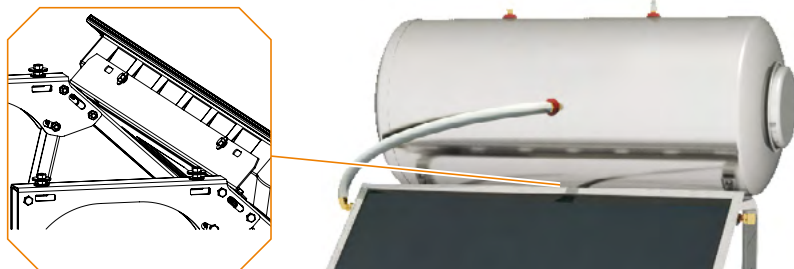
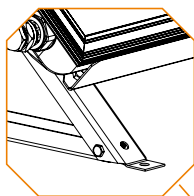
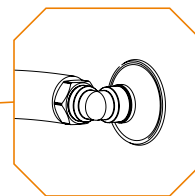
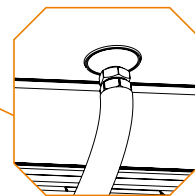
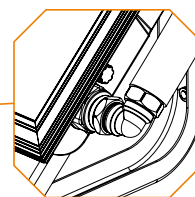
6. Τοποθετούμε το συλλέκτη στη βάση, με τα βέλη προς τα επάνω, στο κάτω έλασμα **5**, ανασηκώνοντας το επάνω έλασμα **5**, και τον βιδώνουμε με τις βίδες και τις ροδέλες που βρίσκονται στη συσκευασία χωρίς να σφίξουμε.



7. Τοποθετούμε το μπόιλερ πάνω στη βάση με τα ηλεκτρικά μέρη δεξιά, βλέποντας τον ηλιακό θερμοσίφωνα από μπροστά και το στερεώνουμε σφίγγοντας την πάνω ροδέλα και το πάνω παξιμάδι M8 με τις βίδες M8x25, με τις οποίες ενώσαμε τα ελάσματα **1** και **2** (ΒΗΜΑ 1).



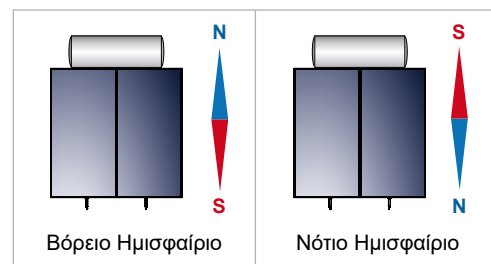
8. Κεντράρουμε το συλλέκτη και σφίγγουμε τις βίδες στα ελάσματα **5**, καθώς και όλες τις υπόλοιπες βίδες της βάσης. Βεβαιωνόμαστε ότι η συσκευή δε γέρνει και ότι βρίσκεται σε οριζόντια θέση. Χρησιμοποιούμε απαραίτητως αλφάδι.


**ΒΗΜΑ 11**

**ΒΗΜΑ 16**

**ΒΗΜΑ 9**

**ΒΗΜΑ 12**

**ΒΗΜΑ 10**



9. Βιδώνουμε το γωνιακό θηλυκό ρακόρ  $\frac{3}{4}$ " - DN16 INOX, στο μπόιλερ στο σημείο «ΕΙΣΟΔΟΣ ΜΑΝΔΥΑ» σε οριζόντια διάταξη και προς τα αριστερά.
10. Βιδώνουμε το γωνιακό ρακόρ  $\varnothing 22 \times \text{DN16 INOX}$  στην κάτω δεξιά είσοδο του συλλέκτη με κατεύθυνση προς τα πάνω κατά την κλίση του συλλέκτη.
11. Βιδώνουμε το δεύτερο γωνιακό ρακόρ  $\varnothing 22 \times \text{DN16 INOX}$ , στην πάνω αριστερή έξοδο του συλλέκτη με κατεύθυνση προς τα πάνω κατά την κλίση του συλλέκτη.
12. Τοποθετούμε το θηλυκό ρακόρ  $\frac{3}{4}$ "  $\times$  DN16 INOX στο σημείο «ΕΞΟΔΟΣ ΜΑΝΔΥΑ» του μπόιλερ.
13. Συνδέουμε τον μεγάλο εύκαμπτο σωλήνα DN16 INOX από το κάτω μέρος του μπόιλερ «ΕΞΟΔΟΣ ΜΑΝΔΥΑ», στην κάτω δεξιά είσοδο του συλλέκτη, αφού προηγουμένως τοποθετήσουμε την αντίστοιχη μόνωση.
14. Στη συνέχεια συνδέουμε τον μικρό εύκαμπτο σωλήνα DN16 INOX από την «ΕΙΣΟΔΟ ΜΑΝΔΥΑ» του μπόιλερ, στην επάνω αριστερή έξοδο του συλλέκτη, τοποθετώντας πρώτα την αντίστοιχη μόνωση.  
**ΣΗΜ.:** Φροντίζουμε ώστε το μήκος της μόνωσης να είναι μεγαλύτερο από το αντίστοιχο μήκος των σωλήνων, ώστε μετά τη σύσφιξη των ρακόρ να καλυφθούν όλα τα εξαρτήματα.
15. Σφίγγουμε όλα τα εξαρτήματα.

16. Στη συνέχεια όλο το σύστημα πρέπει να προσανατολισθεί κατάλληλα (βλ. παράγραφο ΓΕΝΙΚΟΙ ΚΑΝΟΝΕΣ ΕΓΚΑΤΑΣΤΑΣΗΣ)

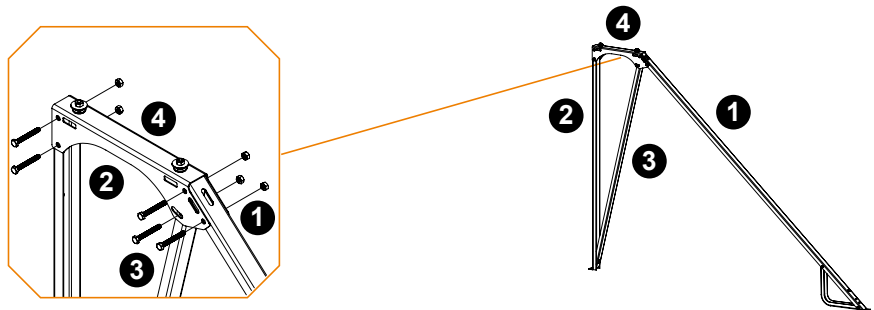


17. Πακτώνουμε τη βάση χρησιμοποιώντας 4 ούπα D10 και στριφώνια (M8x60).

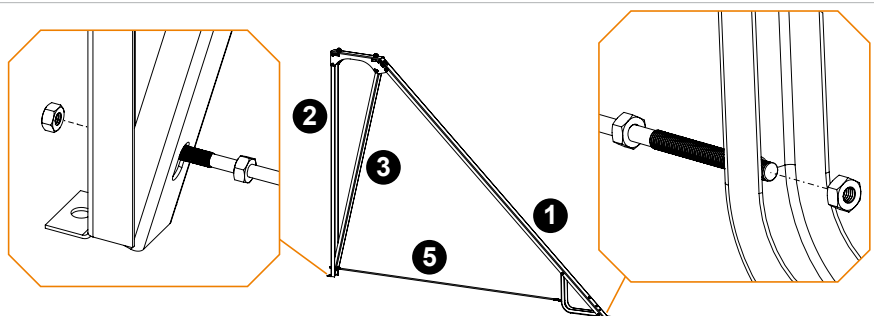
## ΣΥΝΑΡΜΟΛΟΓΗΣΗ ΒΑΣΗΣ ΣΤΗΡΙΞΗΣ ΣΕ ΟΡΙΖΟΝΤΙΑ ΕΠΙΦΑΝΕΙΑ

### ΣΥΣΤΗΜΑΤΑ ΜΕ 2 ΣΥΛΛΕΚΤΕΣ

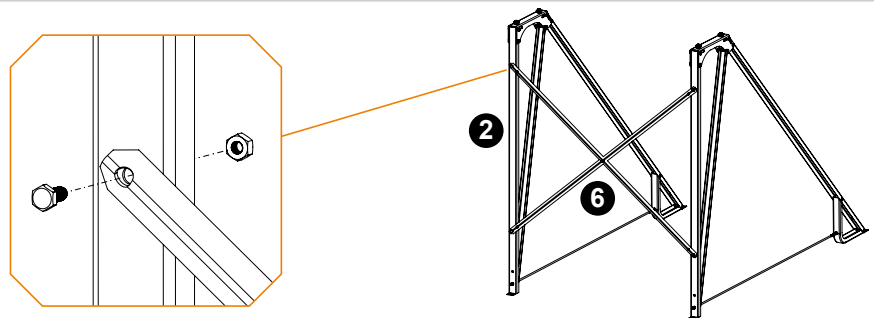
1. Συναρμολογούμε το στήριγμα μπόιλερ 4, το έλασμα 1, το κάθετο έλασμα 2 και το διαγώνιο έλασμα 3 με τις βίδες M8x60.



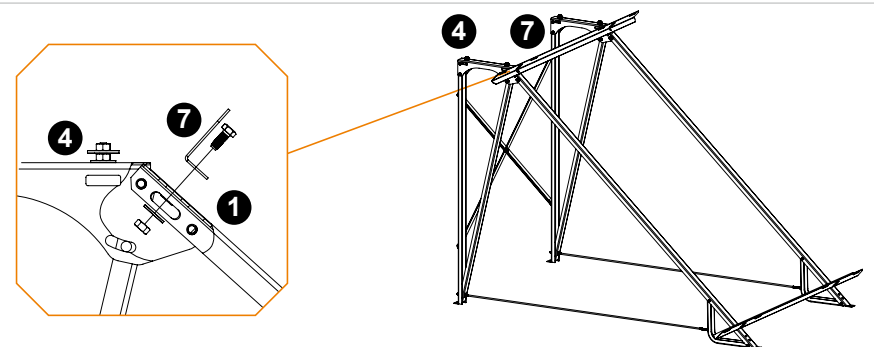
2. Τοποθετήστε τη ντίζα 5 στα ελάσματα 2, 3 και το έλασμα 1 χρησιμοποιώντας δύο ζεύγη παξιμαδιών M8 από κάθε πλευρά όπως φαίνεται στην εικόνα.



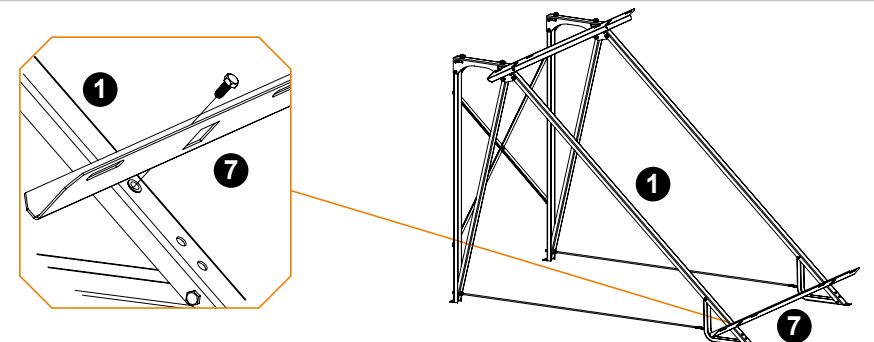
3. Τοποθετούμε χιαστί τα ελάσματα 6 στο κάθετο έλασμα 2, χρησιμοποιώντας τις βίδες M8x20.



4. Τοποθετούμε το πάνω έλασμα 7 με με το έλασμα 1 χρησιμοποιώντας τις βίδες M8x20 και τη ροδέλα D8.



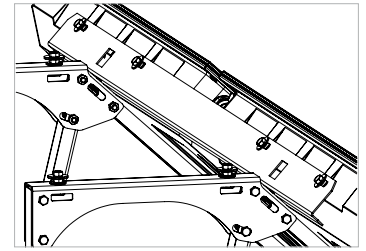
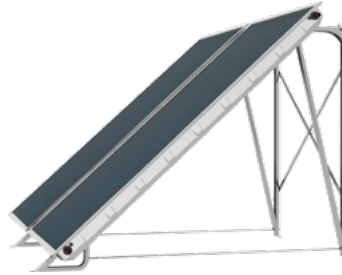
5. Τοποθετούμε το κάτω έλασμα 7 με με το έλασμα 1 χρησιμοποιώντας το μπουλόνι M8x20.



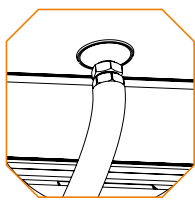
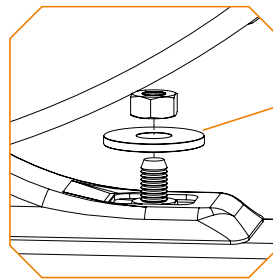
6. Στην περίπτωση 2 συλλεκτών, τοποθετούμε τον αριστερό, με τα βέλη προς τα επάνω, στο κάτω έλασμα **5**, ανασηκώνοντας το επάνω έλασμα **5**. Τοποθετούμε τις βίδες με τις ροδέλες του συλλέκτη (4 για κάθε συλλέκτη) χωρίς να τις σφίξουμε. Τοποθετούμε τα ταινία  $\varnothing 22 \times \text{DN}16 \text{ INOX} \times \varnothing 22$  στα άκρα του συλλέκτη.



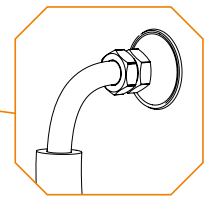
7. Τοποθετούμε τον δεύτερο συλλέκτη χωρίς να σφίξουμε τα ρακόρ. Βιδώνουμε τους συλλέκτες με τις βίδες και τις ροδέλες πάνω στα ελάσματα **5** χωρίς να σφίξουμε.



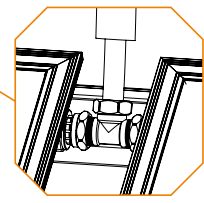
8. Τοποθετούμε το μπόιλερ πάνω στη βάση με τα ηλεκτρικά μέρη δεξιά, βλέποντας τον ηλιακό θερμοσίφωνα από μπροστά και το στερεώνουμε σφίγγοντας την πάνω ροδέλα και το πάνω παξιμάδι M8 με τις βίδες M8x25, με τις οποίες ενώσαμε τα ελάσματα **1** και **2** (BHMA 1).



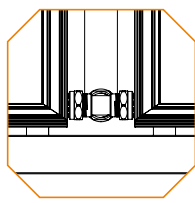
BHMA 10b



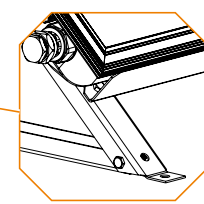
BHMA 10a



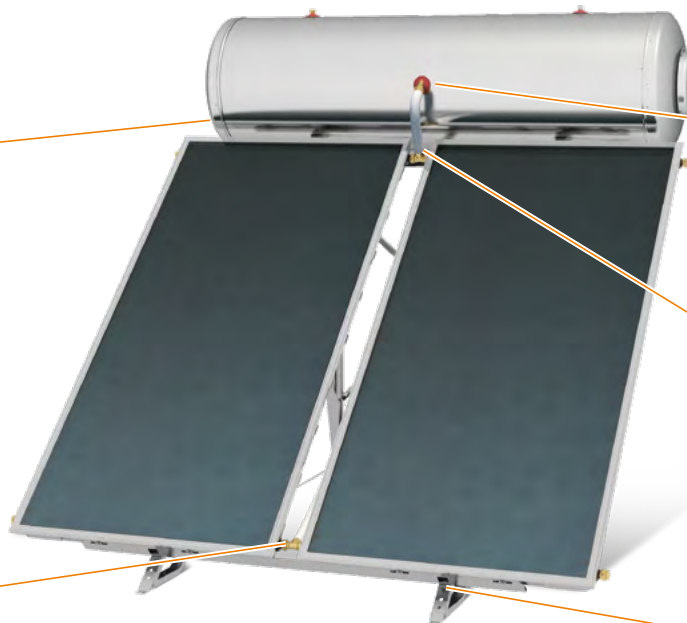
BHMA 12



BHMA 11

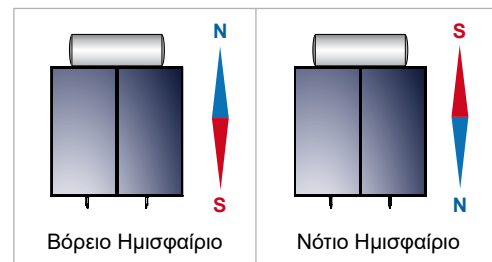


BHMA 14



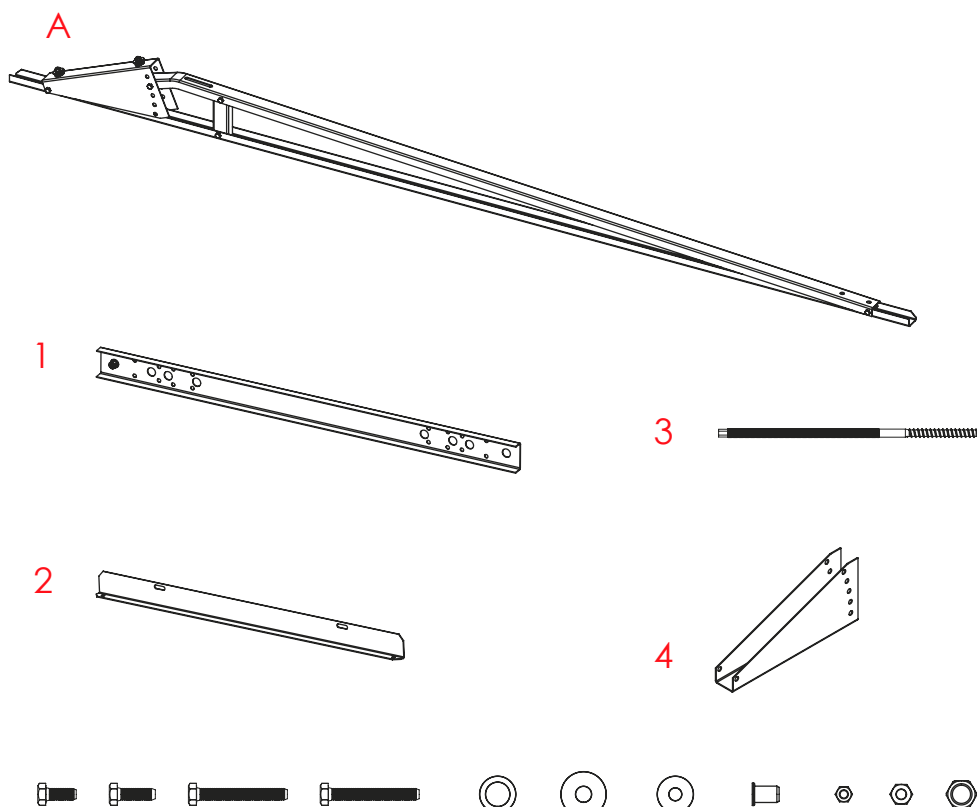
9. Κεντράρουμε τους συλλέκτες και σφίγγουμε τις βίδες στα ελάσματα **5**, καθώς και όλες τις υπόλοιπες βίδες της βάσης. Βεβαιωνόμαστε ότι η συσκευή δε γέρνει και ότι βρίσκεται σε οριζόντια θέση. Χρησιμοποιούμε απαραίτητως αλφάδι.
10. Τοποθετούμε τα θηλυκά ρακόρ ¾" x DN16 INOX στο μπόιλερ, στο σημείο «ΕΙΣΟΔΟΣ ΜΑΝΔΥΑ» (ΒΗΜΑ 10a) και στο σημείο «ΕΞΟΔΟΣ ΜΑΝΔΥΑ» (ΒΗΜΑ 10b).
11. Συνδέουμε τον μεγάλο εύκαμπτο σωλήνα DN16 INOX από το κάτω μέρος του μπόιλερ «ΕΞΟΔΟΣ ΜΑΝΔΥΑ», με το ταυ στην κάτω είσοδο των συλλεκτών, αφού προηγουμένως τοποθετήσουμε την αντίστοιχη μόνωση.
12. Στη συνέχεια συνδέουμε τον μικρό εύκαμπτο σωλήνα DN16 INOX από την «ΕΙΣΟΔΟ ΜΑΝΔΥΑ» του μπόιλερ με το ταυ της άνω εξόδου των συλλεκτών, τοποθετώντας πρώτα την αντίστοιχη μόνωση.  
**ΣΗΜ.:** Φροντίζουμε ώστε το κάτω ταυ να έχει κατεύθυνση ίδια με την κλίση των συλλεκτών, το πάνω ταυ να είναι κατακόρυφο και το μήκος της μόνωσης να είναι μεγαλύτερο από το αντίστοιχο μήκος των σωλήνων, ώστε μετά τη σύσφιξη των ρακόρ να καλυφθούν όλα τα εξαρτήματα
13. Σφίγγουμε όλα τα εξαρτήματα.

14. Στη συνέχεια όλο το σύστημα πρέπει να προσανατολισθεί κατάλληλα (βλ. παράγραφο ΓΕΝΙΚΟΙ ΚΑΝΟΝΕΣ ΕΓΚΑΤΑΣΤΑΣΗΣ).



15. Πακτώνουμε τη βάση χρησιμοποιώντας 4 ούπα D10 και στριφώνια (M8x60).

## ΕΞΑΡΤΗΜΑΤΑ ΒΑΣΗΣ ΣΤΗΡΙΞΗΣ ΓΙΑ ΕΓΚΑΤΑΣΤΑΣΗ ΣΕ ΕΠΙΚΛΙΝΗ ΕΠΙΦΑΝΕΙΑ

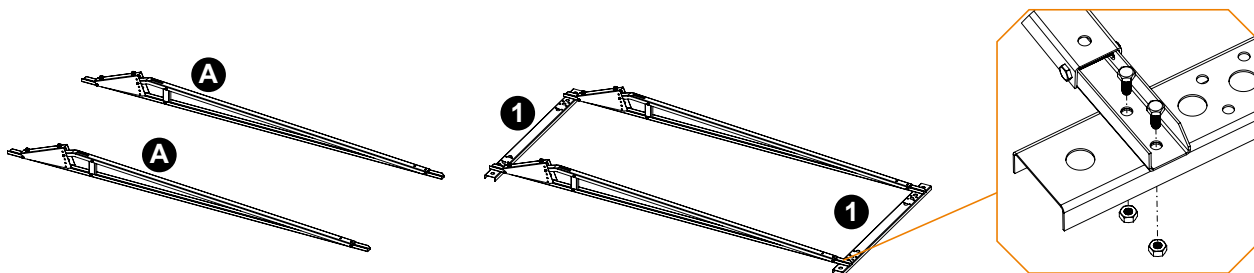


## ΣΥΝΑΡΜΟΛΟΓΗΣΗ ΒΑΣΗΣ ΣΤΗΡΙΞΗΣ ΣΕ ΕΠΙΚΛΙΝΗ ΕΠΙΦΑΝΕΙΑ

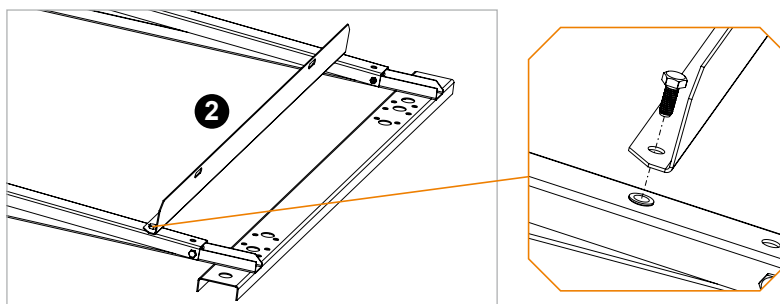
**ΠΡΟΣΟΧΗ!** Μετά το πέρας της εγκατάστασης πρέπει να ελέγχεται ότι η επιφάνεια των συλλεκτών να δημιουργεί γωνία 38° - 42° από το οριζόντιο επίπεδο.

### ΣΥΣΤΗΜΑΤΑ ΜΕ 1 ΣΥΛΛΕΚΤΗ

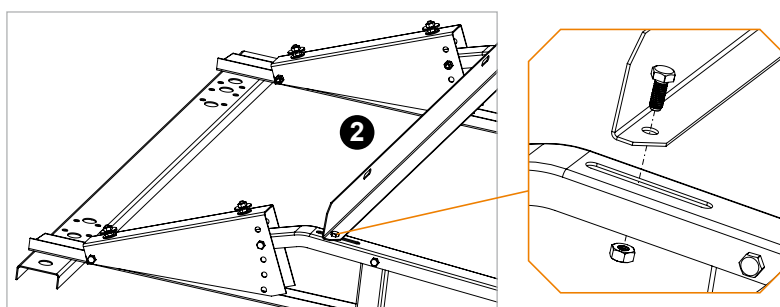
1. Βιδώνουμε και σφίγγουμε τα ελάσματα **1** στα συναρμολογημένα ελάσματα **A** με τις βίδες και τα παξιμάδια που βρίσκονται στη συσκευασία.



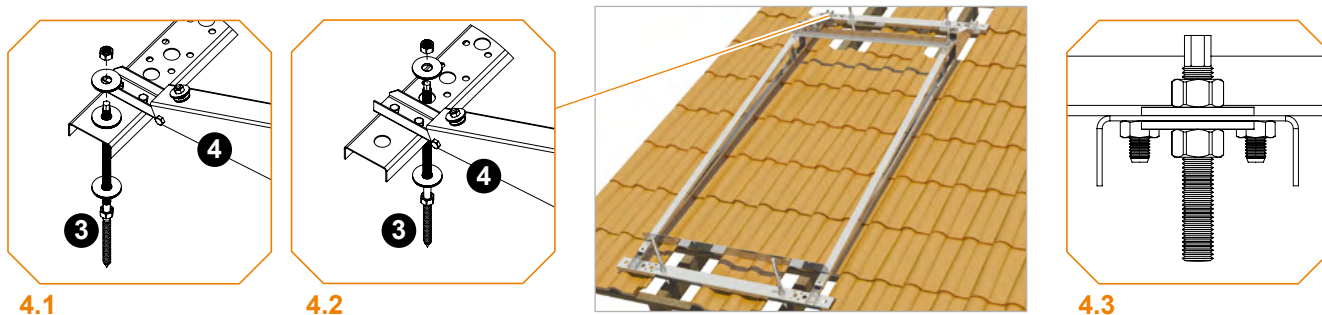
2. Τοποθετούμε το ένα έλασμα **2** στο κάτω μέρος και σφίγγουμε τις βίδες που βρίσκονται στη συσκευασία.



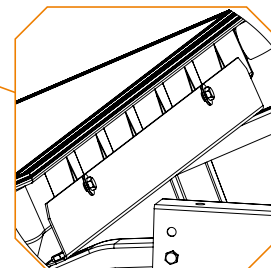
3. Τοποθετούμε και το δεύτερο έλασμα **2** στο πάνω μέρος χωρίς να σφίξουμε τις βίδες με τα παξιμάδια.



4. Βιδώνουμε τα τέσσερα ντιζοστήφωνα **3** στις αντίστοιχες οπές (όποιες εξυπηρετούν βλ. 4.1 ή 4.2) των ελασμάτων, πάνω σε στιβαρό εσωτερικό δοκάρι της κεραμοσκεπής. Δίνουμε την επιθυμητή κλίση και σφίγγουμε τη βάση πάνω στα ντιζοστήφωνα **3**, με τα παξιμάδια M12 και τις ροδέλες (4.3).

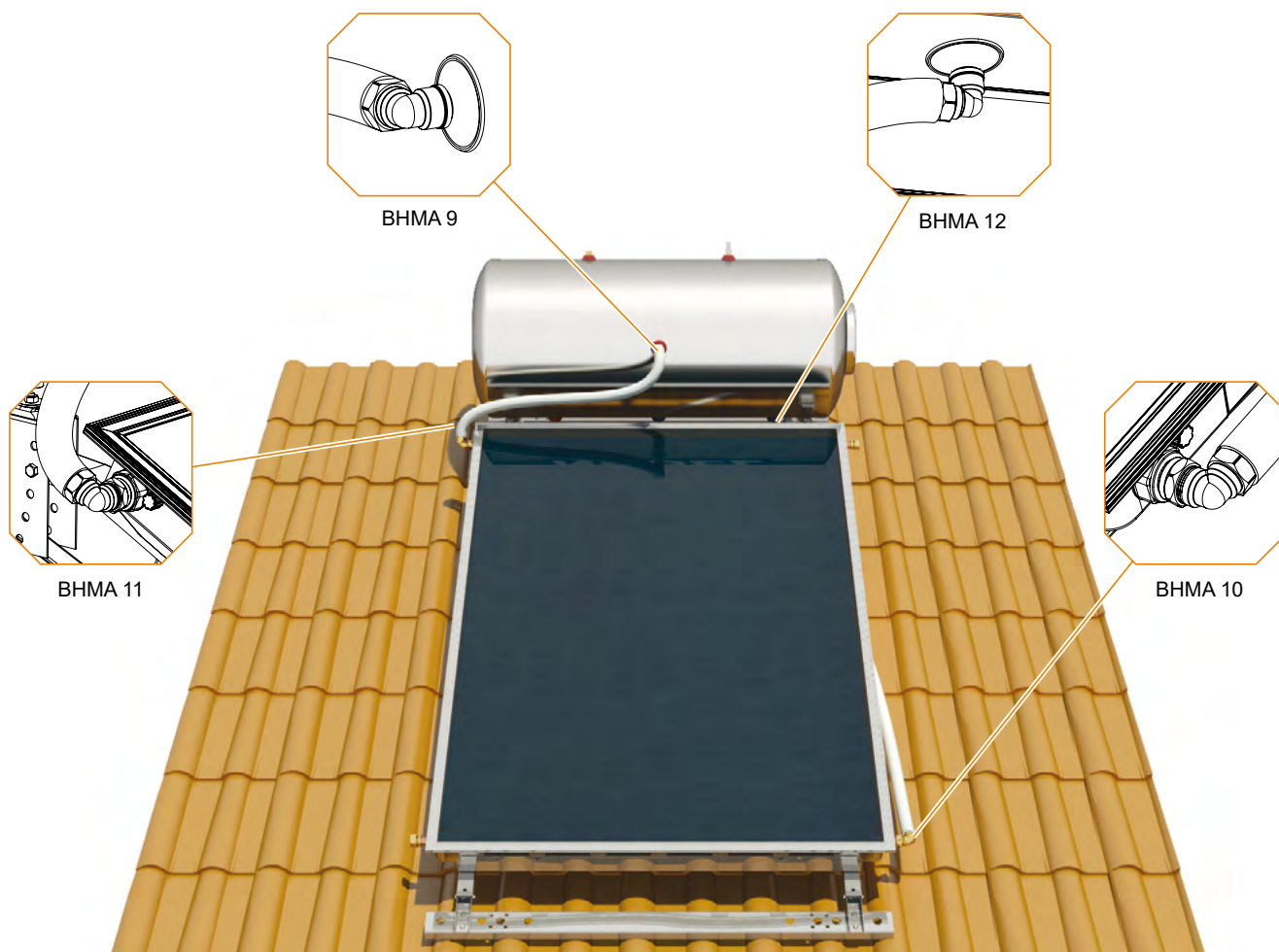
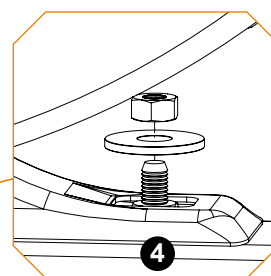
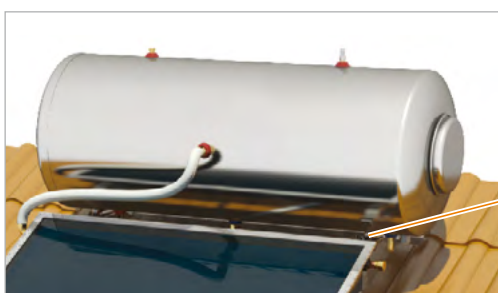


5. Τοποθετούμε το συλλέκτη στη βάση, με τα βέλη προς τα επάνω, στο κάτω έλασμα 5, ανασηκώνοντας το επάνω έλασμα 5, και τον βιδώνουμε με τις βίδες και τις ροδέλες που βρίσκονται στη συσκευασία χωρίς να σφίξουμε



6. Με ένα αλφάδι, οριζοντιώνουμε τις βάσεις έδρασης 4 του μπόιλερ και σφίγγουμε τις βίδες M8x60.

7. Τοποθετούμε το μπόιλερ πάνω στη βάση 4 με τα ηλεκτρικά μέρη δεξιά, βλέποντας τον ηλιακό θερμοσίφωνα από μπροστά και το στερεώνουμε σφίγγοντας την πάνω ροδέλα και το πάνω παξιμάδι M8 με τις βίδες M8x25.



8. Κεντράρουμε το συλλέκτη και σφίγγουμε τις βίδες στα ελάσματα **5**, καθώς και όλες τις υπόλοιπες βίδες της βάσης. Βεβαιωνόμαστε ότι η συσκευή δε γέρνει και ότι βρίσκεται σε οριζόντια θέση. Χρησιμοποιούμε απαραίτητως αλφάδι.
9. Βιδώνουμε το γωνιακό θηλυκό ρακόρ  $\frac{3}{4}$ " - DN16 INOX, στο μπόιλερ στο σημείο «ΕΙΣΟΔΟΣ ΜΑΝΔΥΑ» σε οριζόντια διάταξη και προς τα αριστερά.
10. Βιδώνουμε το γωνιακό ρακόρ  $\varnothing 22 \times$  DN16 INOX στην κάτω δεξιά είσοδο του συλλέκτη με κατεύθυνση προς τα πάνω κατά την κλίση του συλλέκτη.
11. Βιδώνουμε το δεύτερο γωνιακό ρακόρ  $\varnothing 22 \times$  DN16 INOX, στην πάνω αριστερή έξοδο του συλλέκτη με κατεύθυνση προς τα πάνω κατά την κλίση του συλλέκτη.
12. Τοποθετούμε το δεύτερο γωνιακό θηλυκό ρακόρ  $\frac{3}{4}$ "  $\times$  DN16 INOX στο σημείο «ΕΞΟΔΟΣ ΜΑΝΔΥΑ» του μπόιλερ.
13. Συνδέουμε τον μεγάλο εύκαμπτο σωλήνα DN16 INOX από το κάτω μέρος του μπόιλερ «ΕΞΟΔΟΣ ΜΑΝΔΥΑ», στην κάτω δεξιά είσοδο του συλλέκτη, αφού προηγουμένως τοποθετήσουμε την αντίστοιχη μόνωση στον πλαστικό σωλήνα.
14. Στη συνέχεια συνδέουμε τον μικρό εύκαμπτο σωλήνα DN16 INOX από την «ΕΙΣΟΔΟ ΜΑΝΔΥΑ» του μπόιλερ, στην επάνω αριστερή έξοδο του συλλέκτη, τοποθετώντας πρώτα την αντίστοιχη μόνωση στον σωλήνα.  
**ΣΗΜ.:** Φροντίζουμε ώστε το μήκος της μόνωσης να είναι μεγαλύτερο από το αντίστοιχο μήκος των σωλήνων, ώστε μετά τη σύσφιξη των ρακόρ να καλυφθούν όλα τα εξαρτήματα.
15. Σφίγγουμε όλα τα εξαρτήματα.

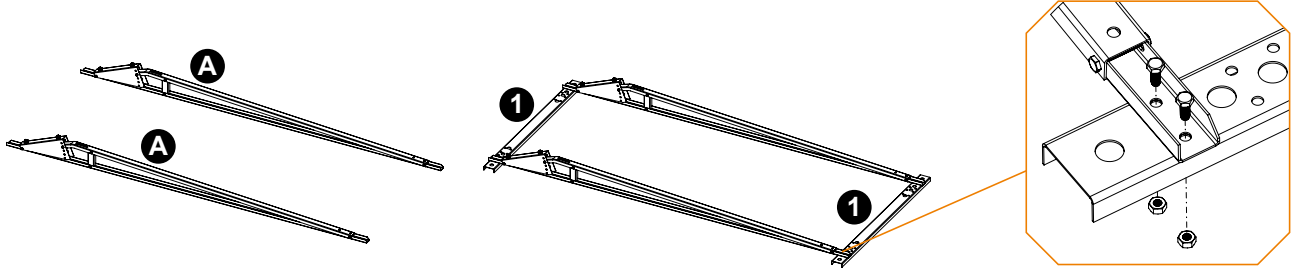


## ΣΥΝΑΡΜΟΛΟΓΗΣΗ ΒΑΣΗΣ ΣΤΗΡΙΞΗΣ ΣΕ ΕΠΙΚΛΙΝΗ ΕΠΙΦΑΝΕΙΑ

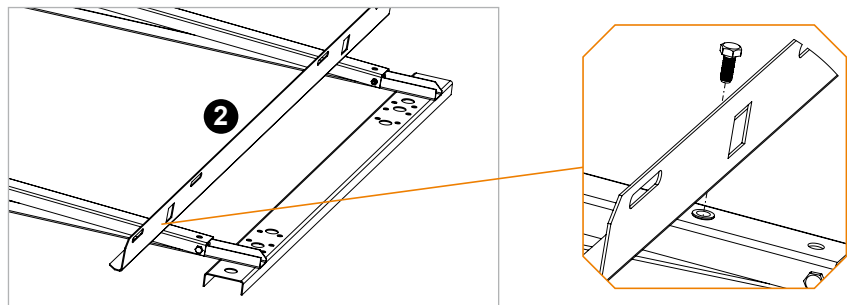
**ΠΡΟΣΟΧΗ!** Μετά το πέρας της εγκατάστασης πρέπει να ελέγχεται ότι η επιφάνεια των συλλεκτών να δημιουργεί γωνία 38° - 42° από το οριζόντιο επίπεδο.

### ΣΥΣΤΗΜΑΤΑ ΜΕ 2 ΣΥΛΛΕΚΤΕΣ

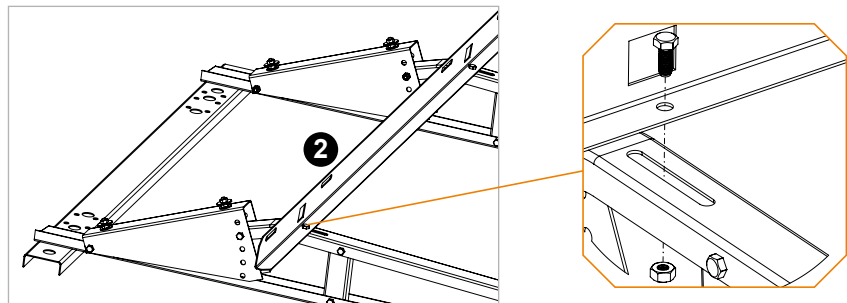
1. Βιδώνουμε και σφίγγουμε τα ελάσματα 1 στα συναρμολογημένα ελάσματα A με τις βίδες και τα παξιμάδια που βρίσκονται στη συσκευασία.



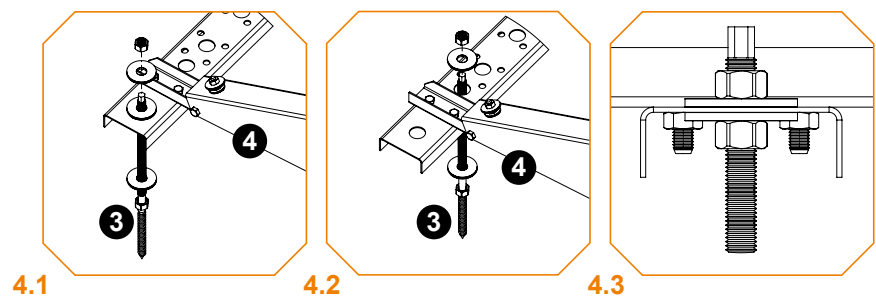
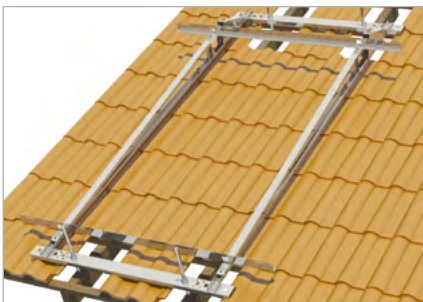
2. Τοποθετούμε το ένα έλασμα 2 στο κάτω μέρος και σφίγγουμε τις βίδες που βρίσκονται στη συσκευασία.



3. Τοποθετούμε και το δεύτερο έλασμα 2 στο πάνω μέρος χωρίς να σφίξουμε τις βίδες με τα παξιμάδια.



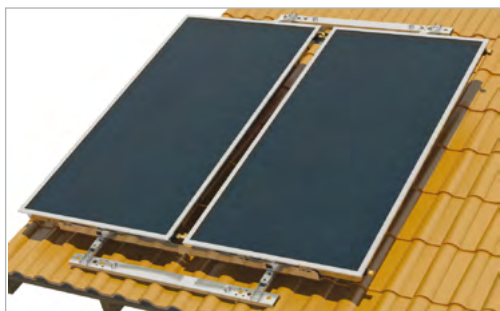
4. Βιδώνουμε τα τέσσερα ντιζοστρήφωνα 3 στις αντίστοιχες οπές (όποιες εξυπηρετούν βλ. 4.1 ή 4.2) των ελασμάτων, πάνω σε στιβαρό εσωτερικό δοκάρι της κεραμοσκεπής. Δίνουμε την επιθυμητή κλίση και σφίγγουμε τη βάση πάνω στα ντιζοστρήφωνα 3, με τα παξιμάδια M12 και τις ροδέλες (4.3).



5. Στην περίπτωση 2 συλλεκτών, τοποθετούμε τον αριστερό, με τα βέλη προς τα επάνω, στο κάτω έλασμα **5**, ανασηκώνοντας το επάνω έλασμα **5**. Τοποθετούμε τις βίδες με τις ροδέλες του συλλέκτη (4 για κάθε συλλέκτη) χωρίς να τις σφίξουμε. Τοποθετούμε τα ταυ Ø22 X DN16 INOX X Ø22 στα άκρα του συλλέκτη.

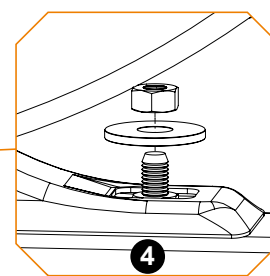
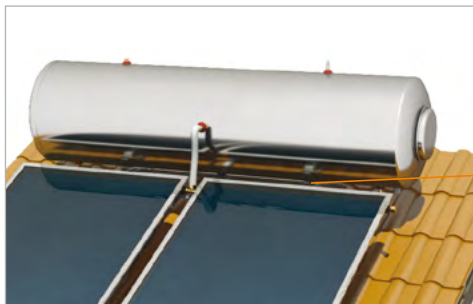


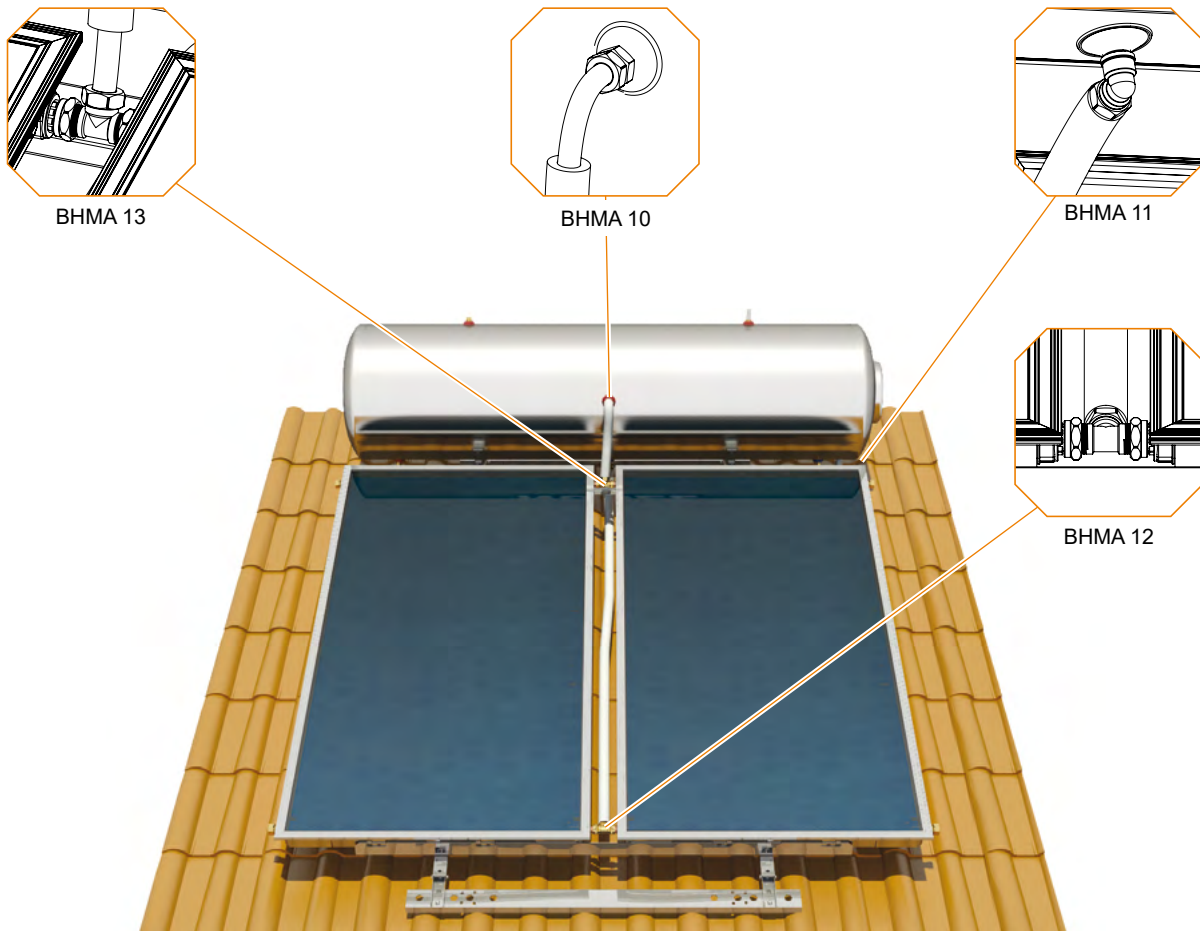
6. Τοποθετούμε τον δεύτερο συλλέκτη χωρίς να σφίξουμε τα ρακόρ. Βιδώνουμε τους συλλέκτες με τις βίδες και τις ροδέλες πάνω στα ελάσματα **5** χωρίς να σφίξουμε.



7. Με ένα αλφάδι, οριζοντιώνουμε τις βάσεις έδραση **4** του μπόιλερ και σφίγγουμε τις βίδες M8x60.

8. Τοποθετούμε το μπόιλερ πάνω στη βάση 4 με τα ηλεκτρικά μέρη δεξιά, βλέποντας τον ηλιακό θερμοσίφωνα από μπροστά και το στερεώνουμε σφίγγοντας την πάνω ροδέλα και το πάνω τα παξιμάδι M8 με τις βίδες M8x25.





9. Κεντράρουμε το συλλέκτη και σφίγγουμε τις βίδες στα ελάσματα **5**, καθώς και όλες τις υπόλοιπες βίδες της βάσης. Βεβαιωνόμαστε ότι η συσκευή δε γέρνει και ότι βρίσκεται σε οριζόντια θέση. Χρησιμοποιούμε απαραίτητως αλφάδι.

10. Τοποθετούμε το θηλυκό ρακόρ  $\frac{3}{4}$ " X DN16 INOX στο σημείο «ΕΙΣΟΔΟΣ ΜΑΝΔΥΑ».

11. Τοποθετούμε το γωνιακό ρακόρ  $\frac{3}{4}$ " X DN16 INOX στο σημείο «ΕΞΟΔΟΣ ΜΑΝΔΥΑ» του μπόιλερ.

12. Συνδέουμε τον μεγάλο εύκαμπτο σωλήνα DN16 INOX από το κάτω μέρος του μπόιλερ «ΕΞΟΔΟΣ ΜΑΝΔΥΑ», στο ταυ στην κάτω είσοδο των συλλεκτών, αφού προηγουμένως τοποθετήσουμε την αντίστοιχη μόνωση.

13. Στη συνέχεια συνδέουμε τον μικρό εύκαμπτο σωλήνα DN16 INOX στην «ΕΙΣΟΔΟ ΜΑΝΔΥΑ» του μπόιλερ, με το ταυ της άνω εξόδου των συλλεκτών, τοποθετώντας πρώτα την αντίστοιχη μόνωση.

**ΣΗΜ.:** Φροντίζουμε ώστε το κάτω ταυ να έχει κατεύθυνση ίδια με την κλίση των συλλεκτών, το πάνω ταυ να είναι κατακόρυφο και το μήκος της μόνωσης να είναι μεγαλύτερο από το αντίστοιχο μήκος των σωλήνων, ώστε μετά τη σύσφιξη των ρακόρ να καλυφθούν όλα τα εξαρτήματα

14. Σφίγγουμε όλα τα εξαρτήματα.

## ΥΔΡΑΥΛΙΚΗ ΣΥΝΔΕΣΗ

### ΣΥΝΔΕΣΗ ΤΟΥ ΣΥΣΤΗΜΑΤΟΣ ΜΕ ΤΟ ΔΙΚΤΥΟ ΚΡΥΟΥ ΚΑΙ ΖΕΣΤΟΥ ΝΕΡΟΥ

Στο κάτω μέρος του μπόιλερ βρίσκονται οι αναμονές σύνδεσης «ΠΑΡΟΧΗ ΚΡΥΟΥ ΝΕΡΟΥ» και «ΕΞΟΔΟΣ ΖΕΣΤΟΥ ΝΕΡΟΥ» με διακριτικές ροζέτες μπλε και κόκκινου χρώματος αντιστοίχως.

**ΠΡΟΣΟΧΗ!** Οι συνδέσεις με το δίκτυο κρύου και ζεστού νερού πρέπει να γίνονται με διαιρούμενες συνδέσεις (ρακόρ) και όχι με κολλήσεις.

1. Στην παροχή “ΝΕΡΟ ΔΙΚΤΥΟΥ” βιδώνουμε πρώτα τη βαλβίδα ασφαλείας και κατόπιν ακολουθεί ένας διακόπτης (ball valve). Στο διακόπτη συνδέουμε την παροχή κρύου νερού με μονωμένη πλαστική σωλήνα.
2. Συνδέουμε την έξοδο “ΖΕΣΤΟ ΝΕΡΟ ΧΡΗΣΗΣ” με την αναμονή παροχής ζεστού νερού του δικτύου κατανάλωσης, με μονωμένη πλαστική σωλήνα. (Προτείνεται πλαστική σωλήνα για ελαχιστοποίηση των φαινομένων ηλεκτροδιάβρωσης).
3. Γεμίζουμε το μπόιλερ με νερό: Έχουμε ανοικτό το διακόπτη (ball valve) και μία βρύση στην κατανάλωση ζεστού νερού. Όταν τρέξει νερό από την κατανάλωση, τότε το μπόιλερ έχει γεμίσει, και μπορούμε να κλείσουμε τη βρύση ζεστού νερού που προηγουμένως είχαμε αφήσει ανοικτή.
4. Στον ηλιακό να τοποθετείται θερμοστατική βαλβίδα ρυθμισμένη στους 38°C για την αποφυγή εγκαυμάτων από το καυτό νερό.

## ΠΛΗΡΩΣΗ ΚΛΕΙΣΤΟΥ ΚΥΚΛΩΜΑΤΟΣ

**ΠΡΟΣΟΧΗ!** Πριν αρχίσουμε το γέμισμα του κλειστού κυκλώματος με αντιψυκτικό υγρό, θα πρέπει πρώτα να έχει γεμίσει πλήρως το μπόιλερ με νερό.

1. Αραιώνουμε σε ένα δοχείο το αντιψυκτικό με καθαρό νερό και το αναδεύουμε μέχρι να διαλυθεί πλήρως. Δεν επιτρέπεται να γεμίσουμε το κλειστό κύκλωμα με αντιψυκτικό υγρό, αν προηγουμένως δεν το έχουμε διαλύσει σε αναλογία νερού τουλάχιστον 1:1.
2. Γεμίζουμε το ηλιακό με το διάλυμα από το επάνω μέρος του μπόιλερ “ΘΕΣΗ ΠΛΗΡΩΣΗΣ ΚΛΕΙΣΤΟΥ ΚΥΚΛΩΜΑΤΟΣ” (1). Διατηρούμε τη “ΘΕΣΗ ΤΟΠΟΘΕΤΗΣΗΣ ΑΣΦΑΛΙΣΤΙΚΗΣ ΒΑΛΒΙΔΑΣ ΚΥΚΛΩΜΑΤΟΣ” (2) ανοικτή, για τον εύκολο εξαερισμό του κλειστού κυκλώματος και συμπληρώνουμε με νερό μέχρι να γεμίσει. Το γέμισμα πρέπει να γίνεται αργά (έτσι ώστε να φεύγουν οι φυσαλίδες του εγκλωβισμένου αέρα), και να συνεχίζεται μέχρι την υπερχειλίση του στομίου πλήρωσης.
3. Τοποθετούμε στεγανά στον ένα σωλήνα τη θηλυκή τάπα 1/2” στη θέση (1) και στον άλλο σωλήνα τη βαλβίδα ασφαλείας των (2.5 bar έως 200lt) & (1,5 bar έως 300lt) στη θέση (2).
4. Ξεσκεπάζουμε τους συλλέκτες και καθαρίζουμε τα κρύσταλλα των συλλεκτών αφαιρώντας όλες τις αυτοκόλλητες ετικέτες ενημέρωσης.
5. Ελέγχουμε για διαρροές και βεβαιωνόμαστε ότι οι σωλήνες σύνδεσης των συλλεκτών και του μπόιλερ, καθώς και οι σωλήνες κρύου και ζεστού νερού προς το σύστημα, είναι κατάλληλα μονωμένες, για αποφυγή θερμικών απωλειών και για προστασία από τον παγετό.
6. Μετά την ολοκλήρωση της εγκατάστασης, πρέπει να παραμείνει η συσκευή μερικές ώρες (ανάλογα με τις καιρικές συνθήκες και την ηλιοφάνεια) χωρίς να γίνει χρήση του ζεστού νερού, προκειμένου να τεθεί σε λειτουργία το κλειστό κύκλωμα.



**ΤΟ ΑΝΤΙΨΥΚΤΙΚΟ ΥΓΡΟ** είναι ένα εξελεγμένο ειδικό προϊόν με βάση την προπυλενογλυκόλη, σχεδιασμένο έτσι ώστε να εξασφαλίζονται οι ιδιότητες μεταφοράς θερμότητας σε υψηλές ή χαμηλές θερμοκρασίες. Είναι μη τοξικό και παρέχει προστασία έως και στους -37°C (διάλυμα νερού προπυλενογλυκόλης 55%). Είναι ειδικά σχεδιασμένο ώστε να εξασφαλίζονται οι αντιδιαβρωτικές ιδιότητες. Όταν το αντιψυκτικό υγρό διαλύεται σε νερό παρέχει προστασία ανάλογα με το ποσοστό αραιώσης όπως φαίνεται από τον ακόλουθο πίνακα:

ΠΟΣΟΣΤΟ %	5	10	15	20	25	30	40	45	50	55
ΘΕΡΜΟΚΡΑΣΙΑ °C	-2	-4	-6	-8	-11	-15	-19	-24	-30	-37

## ΗΛΕΚΤΡΙΚΗ ΣΥΝΔΕΣΗ

### ΠΕΡΙΓΡΑΦΗ ΗΛΕΚΤΡΙΚΩΝ ΜΕΡΩΝ: (ΗΛΕΚΤΡΙΚΗ ΑΝΤΙΣΤΑΣΗ - ΘΕΡΜΟΣΤΑΤΗΣ - ΕΞΑΡΤΗΜΑΤΑ)

#### ΗΛΕΚΤΡΙΚΟ ΔΙΑΓΡΑΜΜΑ - Γενικοί κανόνες

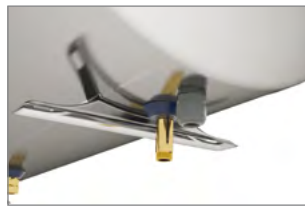
Η ηλεκτρική εγκατάσταση του ηλιακού θερμοσίφωνα πρέπει να γίνεται μόνο από αδειούχο ηλεκτρολόγο, σύμφωνα με τους ισχύοντες κανονισμούς της χώρας και σύμφωνα με τους κανονισμούς και τις συνθήκες που ισχύουν στο κτίριο όπου πραγματοποιείται η εγκατάσταση.

Η ηλεκτρική αντίσταση του συστήματος δεν πρέπει να τεθεί σε λειτουργία όταν το μπόιλερ είναι άδειο από νερό.

Σε αυτή την περίπτωση ακυρώνεται η εγγύηση της ηλεκτρικής αντίστασης.



B1



B2



B3

**ΣΗΜ.:** Η ισχύς της ηλεκτρικής αντίστασης εξαρτάται από τους ισχύοντες τοπικούς κανονισμούς της χώρας προορισμού. Για την Ελλάδα η παρεχόμενη αντίσταση έχει ισχύ 4kW.

1. Αφαιρούμε τις βίδες από το προστατευτικό καπάκι που καλύπτει τα ηλεκτρικά μέρη (**Εικόνα B1**).
2. Για τη σύνδεση της ηλεκτρικής αντίστασης του μπόιλερ με την παροχή ηλεκτρικής ενέργειας χρησιμοποιούμε καλώδιο κατάλληλης διατομής ανάλογης με την ηλεκτρική αντίσταση (πχ 3x4mm<sup>2</sup> για αντίσταση ισχύος 4kW).
3. Περνάμε την άκρη του καλωδίου μέσα από τον στυπιοθλίπτη και το οδηγούμε στα ηλεκτρικά μέρη (**Εικόνα B2**).
4. Συνδέουμε το μαύρο καλώδιο (φάση) στην επαφή L του θερμοστάτη και το μπλε (ουδέτερος) στην επαφή N του θερμοστάτη. Το κίτρινο (γείωση) βιδώνεται στο βιδάκι M4 που βρίσκεται πάνω στην αντίσταση με την ένδειξη της γείωσης (**Σχήμα 1**).
5. Η σύνδεση του θερμοστάτη στην ηλεκτρική αντίσταση είναι ήδη εκτελεσμένη από το εργοστάσιο. Ρυθμίζουμε το θερμοστάτη στους 60°C.

**ΠΡΟΣΟΧΗ!** Ο θερμοστάτης να είναι καλά κουμπωμένος στην αντίσταση (**Σχήμα 1**).

6. Κλείνουμε το καπάκι των ηλεκτρικών (**Εικόνα B3**).
7. Κλείνουμε το κεντρικό διακόπτη παροχής ρεύματος.
8. Συνδέουμε την άλλη άκρη του καλωδίου στον ηλεκτρικό πίνακα μέσω διακόπτη διπολικής διακοπής με απόσταση διαχωρισμού των επαφών του τουλάχιστον 3mm. Η ισχύς του ασφαλειοδιακόπτη πρέπει να είναι ανάλογη με την ηλεκτρική αντίσταση.

**ΠΡΟΣΟΧΗ!** Απαραίτητη προϋπόθεση η ύπαρξη αντιηλεκτροπληξιακού ρελέ.

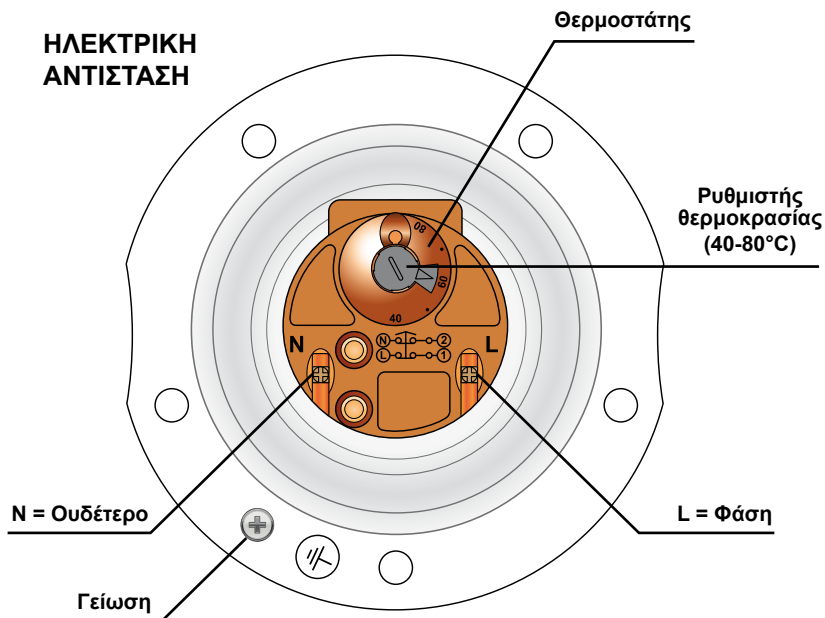
**ΣΗΜ.:** Το καθημερινό φορτίο ζεστού νερού (40°C) που μπορεί να καλυφθεί από το σύστημα χωρίς καμία συνεισφορά από την ηλιακή ενέργεια, σύμφωνα με το 5.10 του EN 12976-2:2000, είναι αυτό του ανώτατου ορίου των 1.000 λίτρων.

**Σχήμα 1**
**ΗΛΕΚΤΡΙΚΑ ΜΕΡΗ (Αντίσταση - Θερμοστάτης)**
**ΑΥΤΟΜΑΤΗ ΕΦΕΔΡΙΚΗ ΘΕΡΜΟΗΛΕΚΤΡΙΚΗ ΑΣΦΑΛΕΙΑ ΘΕΡΜΟΣΤΑΤΗ**

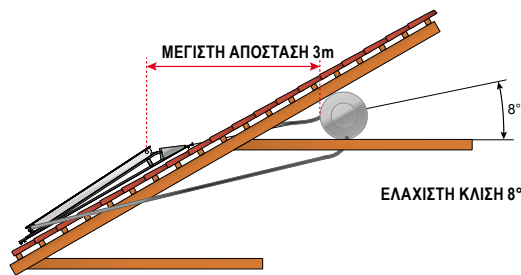
Ενεργοποιείται στην περίπτωση που η θερμοκρασία εντός του μπόιλερ ξεπεράσει τους 95°C διακόπτοντας τη λειτουργία του θερμοστάτη για προστασία της συσκευής από την υπερθέρμανση.

**ΕΠΑΝΑΦΟΡΑ ΤΗΣ ΘΕΡΜΟΗΛΕΚΤΡΙΚΗΣ ΑΣΦΑΛΕΙΑΣ**

Περιστρέφουμε το ρυθμιστή θερμοκρασίας έως ότου εμφανισθεί το κουμπί της θερμοηλεκτρικής ασφάλειας, οπότε το πιέζουμε προς τα μέσα. Αφού η ασφάλεια επανέλθει από θέση κανονικής λειτουργίας (πατημένη μέσα), τότε ο θερμοστάτης είναι έτοιμος να επαναλειτουργήσει.


**ΤΟΠΟΘΕΤΗΣΗ ΣΥΣΤΗΜΑΤΟΣ ΣΕ ΚΕΡΑΜΟΣΚΕΠΗ ΜΕ ΤΟ ΜΠΟΙΛΕΡ ΚΑΤΩ ΑΠΟ ΤΗ ΣΤΕΓΗ (Λειτουργία με φυσική κυκλοφορία)**

Για τη βέλτιστη λειτουργία του συστήματος με φυσική κυκλοφορία, θα πρέπει να τηρηθούν οι μέγιστες και οι ελάχιστες τιμές στις αποστάσεις και στις κλίσεις των σωλήνων. Η μέγιστη απόσταση μεταξύ εξόδου του συλλέκτη και εισόδου του μπόιλερ δεν πρέπει να ξεπερνά τα 3m. Η κλίση του σωλήνα που συνδέει αυτά τα 2 σημεία δεν πρέπει να είναι μικρότερη από 8°.


**ΣΥΝΔΕΣΗ ΘΕΡΜΑΝΤΙΚΟΥ ΣΤΟΙΧΕΙΟΥ ΗΛΙΑΚΟΥ ΘΕΡΜΟΣΙΦΩΝΑ**

Αφορά ηλιακό θερμοσίφωνα (τριπλής ενέργειας) εφοδιασμένο με σερπαντίνα μεγάλης επιφάνειας εναλλαγής, για εναλλακτική θέρμανση του νερού μέσω του λέβητα του συστήματος κεντρικής θέρμανσης. Η σερπαντίνα είναι τοποθετημένη απέναντι από τα ηλεκτρικά μέρη.

**ΥΔΡΑΥΛΙΚΗ ΣΥΝΔΕΣΗ**

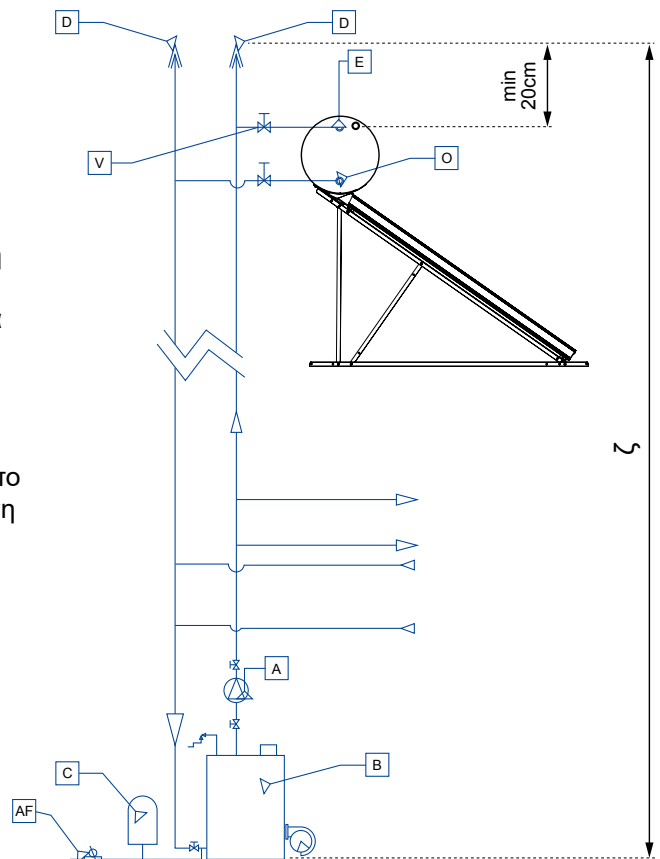
Στο κύκλωμα σύνδεσης του λέβητα με τον ηλιακό θερμοσίφωνα πρέπει να προβλεφθούν:

- Βάνες απομόνωσης του ηλιακού θερμοσίφωνα.
- Αυτόματα εξαεριστικά στα υψηλότερα σημεία των σωλήνων, οι οποίοι πρέπει να είναι πολύ καλά μονωμένοι.
- Σωλήνες σύνδεσης κατάλληλης κλίσης, ώστε να μην εγκλωβίζεται αέρας στο κύκλωμα.
- Οι συνδέσεις του εναλλάκτη να γίνουν με ρακόρ.

**Συγκεκριμένα:** Για τη σύνδεση των εναλλακτών του ηλιακού θερμοσίφωνα με το λέβητα κεντρικής θέρμανσης ακολουθείστε τα παρακάτω βήματα:

1. Τοποθετείστε ρακόρ σύνδεσης στην είσοδο E και στην έξοδο O του εναλλάκτη.
2. Τοποθετείστε σφαιρικό διακόπτη αντίστοιχης διατομής V.
3. Τοποθετείστε τόσο στην επιστροφή όσο και στην παροχή του νερού του λέβητα κεντρικής θέρμανσης αυτόματα εξαεριστικά D, σε απόσταση τουλάχιστον 20cm πιο ψηλά από την είσοδο του εναλλάκτη.
4. Μονώστε με μόνωση πάχους τουλάχιστον 9mm όλες τις σωληνώσεις συνδέσεως.
5. Ρυθμίστε τον αυτόματο πλήρωσης AF, ½ bar πάνω από το στατικό ύψος H (π.χ. για ύψος H=15m, απαιτείται ρύθμιση αυτόματου στα 2 bar).
6. Πληρώστε το σύστημα με νερό και ελέγξτε για διαρροές.

- A. Κυκλοφορητής
- B. Λέβητας κεντρικής θέρμανσης
- C. Δοχείο διαστολής



## ΠΙΘΑΝΑ ΠΡΟΒΛΗΜΑΤΑ - ΛΥΣΕΙΣ

### Ο ΗΛΙΑΚΟΣ ΔΕΝ ΠΑΡΕΧΕΙ ΙΚΑΝΟΠΟΙΗΤΙΚΗ ΠΟΣΟΤΗΤΑ ΖΕΣΤΟΥ ΝΕΡΟΥ ΜΕ ΤΟΝ ΗΛΙΟ

Σε αυτή την περίπτωση ακολουθείστε τα παρακάτω βήματα:

1. Λάβετε υπόψη σας τις καιρικές συνθήκες
2. Αποφύγετε τη μεγάλη κατανάλωση ζεστού νερού κατά τη διάρκεια της νύχτας.
3. Υπολογίστε μήπως έχουν αυξηθεί οι ανάγκες σας για χρήση ζεστού νερού και έτσι δεν καλύπτονται από τη χωρητικότητα του συστήματος.
4. Βεβαιωθείτε ότι ο ηλιακός θερμοσίφωνας δεν σκιάζεται από κάποιο εμπόδιο.
5. Ελέγξτε ότι το σύστημα είναι αλφαδιασμένο σε οριζόντια θέση.
6. Ελέγξτε προσεκτικά τη στεγανότητα όλων των συνδέσεων του συστήματος και σφίξτε ή αντικαταστήστε τυχόν μη στεγανές συνδέσεις
7. Ελέγξτε τις υδραυλικές σωληνώσεις του κτιρίου και τις βρύσες για ενδεχόμενη αργή διαρροή
8. Βεβαιωθείτε ότι η παροχή ζεστού νερού δεν αναμειγνύεται με κάποια παροχή κρύου νερού.
9. Βεβαιωθείτε ότι δεν έχουν τσακίσει οι σωλήνες σύνδεσης
10. Ελέγξτε την πληρότητα του θερμικού υγρού και προσθέστε συμπλήρωμα εάν χρειάζεται
11. Εξασφαλίστε ότι δεν υπάρχει εγκλωβισμένος αέρας μέσα στο μπόιλερ ή στους συλλέκτες.

Εάν κατόπιν του παραπάνω ελέγχου συνεχίζετε να μην είστε ικανοποιημένοι με την απόδοση του ηλιακού σας συστήματος, τότε επικοινωνήστε με τον τοπικό μας αντιπρόσωπο ή με το τεχνικό τμήμα της εταιρείας.

## Ο ΗΛΙΑΚΟΣ ΔΕΝ ΠΑΡΕΧΕΙ ΖΕΣΤΟ ΝΕΡΟ ΜΕ ΤΗ ΧΡΗΣΗ ΤΗΣ ΗΛΕΚΤΡΙΚΗΣ ΑΝΤΙΣΤΑΣΗΣ

Οι παρακάτω εργασίες να πραγματοποιούνται αυστηρά μόνο από αδειούχο ηλεκτρολόγο.

1. Κλείστε την παροχή ρεύματος και ανοίξτε το προστατευτικό καπάκι των ηλεκτρικών μερών της συσκευής.
2. Ελέγξτε τη σύνδεση του καλωδίου μεταξύ θερμοστάτη και ηλεκτρικής αντίστασης.
3. Ελέγξτε τη θερμοκρασία στην οποία είναι ρυθμισμένος ο θερμοστάτης, ώστε να μην είναι σε χαμηλότερα επίπεδα από τις απαιτήσεις της κατανάλωσης.
4. Ελέγξτε την ηλεκτρική αντίσταση.
5. Ελέγξτε την κεντρική παροχή ηλεκτρικού ρεύματος
6. Ανοίξτε το ρεύμα και μετρήστε την παροχή της τάσης στους πόλους της αντίστασης.
7. Ελέγξτε τη θερμοηλεκτρική ασφάλεια του θερμοστάτη, η οποία πρέπει να είναι πατημένη προς τα μέσα. Στην περίπτωση που δεν είναι πατημένη, πρέπει να περιστρέψουμε το ρυθμιστή του θερμοστάτη μέχρι να εμφανιστεί το κουμπί της θερμοηλεκτρικής ασφάλειας. Έπειτα το πιέζουμε προς τα μέσα, και αφού επανέλθει, ο θερμοστάτης είναι έτοιμος να επαναλειτουργήσει.

## ΠΕΡΙΟΔΙΚΗ ΣΥΝΤΗΡΗΣΗ (SERVICE)

Η περιοδική συντήρηση του ηλιακού σας θερμοσίφωνα πρέπει να γίνεται κάθε δύο χρόνια από εξουσιοδοτημένο συνεργάτη ή από εξειδικευμένο συνεργείο της εταιρείας. Οι περιοδικοί αυτοί έλεγχοι είναι απαραίτητοι για να ισχύει η εγγύηση του ηλιακού θερμοσίφωνα. Ο έλεγχος αφορά όλο το σύστημα της συσκευής και συγκεκριμένα:



1. Φλάντζα
2. Βαλβίδα ασφαλείας
3. Ηλεκτρική αντίσταση-θερμοστάτη
4. Εξαρτήματα σύνδεσης
5. Σωληνώσεις
6. Μονώσεις - στεγανωτικά
7. Κρύσταλλα
8. Σύστημα στήριξης
9. Αντικατάσταση ανοδίου και έλεγχο των υγρών του κλειστού κυκλώματος.

*Συνίσταται να γίνεται καθαρισμός του μπόιλερ από τις επικαθίσεις των αλάτων και τις λάσπες ανά πέντε έτη.*

**Ειδικά για την αντικατάσταση της ράβδου ανοδίου, ακολουθείστε τα παρακάτω βήματα:**

1. Κλείνετε την παροχή του ηλεκτρικού ρεύματος
2. Αδειάζετε το νερό από το μπόιλερ
3. Αφαιρείτε το προστατευτικό καπάκι των ηλεκτρικών μερών.
4. Αποσυνδέετε τη φάση, τον ουδέτερο και τη γείωση.
5. Αφαιρείτε την ηλεκτρική αντίσταση, ξεβιδώνοντας τις βίδες M8.
6. Αφαιρείτε την παλιά ράβδο μαγνησίου από τη φλάντζα της αντίστασης.
7. Βιδώνετε τη νέα ράβδο μαγνησίου.
8. Επανατοποθετείτε την αντίσταση με το λάστιχο στεγανοποίησης.
9. Ανοίξετε την παροχή νερού και μία κατανάλωση ζεστού νερού, μέχρι να γεμίσει το μπόιλερ.
10. Ελέγχετε για διαρροές νερού.
11. Επανασυνδέετε τα ηλεκτρικά μέρη στις προβλεπόμενες θέσεις.
12. Ελέγχετε το θερμοστάτη, ώστε να είναι καλά κουμπωμένος στην αντίσταση.
13. Επανατοποθετείτε το καπάκι των ηλεκτρικών μερών.
14. Αποκαταστήτε την ηλεκτρική παροχή.



### ΠΡΟΣΟΧΗ!

- Επεμβάσεις – εργασίες στον ηλιακό θερμοσίφωνα πρέπει να γίνονται μόνο από εξειδικευμένους τεχνίτες, και όσον αφορά τα ηλεκτρολογικά μόνο από ηλεκτρολόγο, με ανάλογη άδεια εξασκήσεως επαγγέλματος.
- Τα στοιχεία των εργασιών περιοδικής συντήρησης (service) του ηλιακού θερμοσίφωνα πρέπει να καταγράφονται στον αντίστοιχο πίνακα του εντύπου της εγγύησης (όρος εγγύησης).
- Σε περιοχές όπου σημειώνονται τακτικά ακραία καιρικά φαινόμενα (χαλαζόπτωση, θύελλες, ανεμοστρόβιλοι κλπ.) συνιστάται να ασφαλίσετε τη συσκευή.

## ΟΔΗΓΙΕΣ ΧΡΗΣΗΣ ΜΕΤΑ ΤΗΝ ΕΓΚΑΤΑΣΤΑΣΗ

Προτού χρησιμοποιηθεί το σύστημα κάντε ένα τελικό έλεγχο. Ανοίξτε όλες τις βαλβίδες και ελέγξτε για διαρροές. Επαναλάβετε την επιθεώρηση μετά από 30 λεπτά. Ελέγξτε, εάν το σύστημα είναι γεμάτο με νερό και αντιψυκτικό υγρό, όπως ορίζεται από της οδηγίες του κατασκευαστή. Σε οποιαδήποτε περίπτωση αστοχίας, πρέπει να κληθεί εξειδικευμένος τεχνικός.

Ο ηλιακός θερμοσίφοντας χρειάζεται μερικές ώρες (ανάλογα με τις καιρικές συνθήκες και την ηλιοφάνεια) μετά την ολοκλήρωση της τοποθέτησής του προκειμένου να φθάσει στο μέγιστο βαθμό της απόδοσής του. Γι' αυτό το λόγο συνιστάται να μη γίνεται κατανάλωση ζεστού νερού κατά τις πρώτες ώρες μετά την εγκατάσταση, ακόμη και εάν έχει ηλιοφάνεια.

Μια στοιχειώδης περιοδική συντήρηση εξασφαλίζει τη μακροζωία και την υψηλή απόδοση του ηλιακού θερμοσίφωνα.

- Συνιστάται δύο φορές το χρόνο μία εποπτεία της συσκευής στο χώρο που βρίσκεται εγκατεστημένη και να γίνεται έλεγχος για πιθανές ζημιές (σπάσιμο) του κρύσταλλου των συλλεκτών, διαρροές στις σωληνώσεις σύνδεσης με το δίκτυο ύδρευσης και κατανάλωσης, έλεγχος της μόνωσης των σωλήνων και της καθαρότητας των κρυστάλλων.
- Σε περίπτωση σπασίματος του κρυστάλλου του συλλέκτη, θα πρέπει να γίνεται άμεση αντικατάστασή του.
- Προτείνεται καθαρισμός των κρυστάλλων με πλύσιμο σε ώρα με χαμηλή ηλιοφάνεια για αποφυγή συστολών-διαστολών, λόγω διαφοράς θερμοκρασίας.
- Σε περίπτωση φθοράς των εξαρτημάτων, βιδών, ούπα, σωληνώσεων κλπ., θα πρέπει αυτά να αντικατασταθούν με έξοδα του κατόχου της συσκευής.
- Να γίνεται έλεγχος κάθε χρόνο στο επίπεδο του υγρού στο κλειστό κύκλωμα, διότι ενδεχομένως να χρειάζεται συμπλήρωμα το αντιψυκτικό υγρό, για να διασφαλίζεται η αποδοτική λειτουργία της συσκευής.
- Σε περιπτώσεις που δε χρησιμοποιούμε το ζεστό νερό, για μεγάλο χρονικό διάστημα (π.χ. καλοκαιρινές διακοπές), προτείνεται να σκεπάζεται η συλλεκτική επιφάνεια με αδιαφανές κάλυμμα, έτσι ώστε να αποφεύγεται η ανάπτυξη υψηλών θερμοκρασιών που μπορεί να οδηγήσουν στην ενεργοποίηση της θερμοηλεκτρικής ασφάλειας του θερμοστάτη και σε διακοπή του ηλεκτρικού κυκλώματος (**βλ. παράγραφο ΕΠΑΝΑΦΟΡΑ ΤΗΣ ΘΕΡΜΟΗΛΕΚΤΡΙΚΗΣ ΑΣΦΑΛΕΙΑΣ**).
- Κατά την ανάπτυξη υψηλής πίεσης στο θερμοδοχείο, είναι πιθανόν να ενεργοποιηθεί η βαλβίδα ασφαλείας και να τρέξει νερό. Η λειτουργία αυτή είναι φυσιολογική και έχει σκοπό να προστατεύσει το θερμοσίφωνα από την πίεση. Στην περίπτωση που η πίεση του δικτύου ξεπερνά τα 4 bar, είναι απαραίτητη η προσαρμογή μειωτή πίεσης - δοχείου διαστολής.
- Μην ανάβετε την ηλεκτρική αντίσταση στις ακόλουθες περιπτώσεις:
  - A. Διακοπή νερού από το δίκτυο ύδρευσης.
  - B. Σε συνθήκες παγετού, όταν οι σωλήνες σύνδεσης έχουν παγώσει και δεν υπάρχει ροή νερού από το θερμοσίφωνα προς τις βρύσες.

**ΠΡΟΣΟΧΗ!** Στην κατανάλωση του ζεστού νερού να τοποθετούνται βρύσες με θερμοστατική ρύθμιση μέχρι τους 38°C, ώστε να αποφεύγονται εγκαύματα που μπορεί να προκληθούν από τη υψηλή θερμοκρασία του νερού στον ηλιακό θερμοσίφωνα.

## ΛΙΣΤΑ ΕΛΕΓΧΟΥ

### ΟΔΗΓΙΕΣ ΓΙΑ ΤΟΝ ΕΓΚΑΤΑΣΤΑΤΗ

Αφού ολοκληρωθεί η εγκατάσταση, ο εγκαταστάτης, με τη βοήθεια της παρούσας λίστας ελέγχου πρέπει να ελέγξει όλα τα σημεία που αναφέρονται κατωτέρω και να μαρκάρει με ένα τικ (✓) τα σημεία της λίστας που περιγράφουν ενέργειες που έχουν ολοκληρωθεί με επιτυχία.

ΛΙΣΤΑ	CHECK
<b>ΣΥΛΛΕΚΤΕΣ ΚΑΙ ΣΩΛΗΝΩΣΕΙΣ (ΕΞΩΤΕΡΙΚΑ)</b>	
Έχει γίνει η εγκατάσταση και η στήριξη της βάσης σύμφωνα με τις οδηγίες και τους τοπικούς κανονισμούς εν ισχύ;	
Έχουν τοποθετηθεί η οι συλλέκτες στην κατάλληλη θέση ;	
Παρατηρείται υγρασία εσωτερικά των συλλεκτών;;	
Είναι οι υδραυλικές συνδέσεις των συλλεκτών σωστές;	
Η θερμική μόνωση είναι ανθεκτική σε υπεριώδεις ακτίνες (UV).	
Έχουν μονωθεί καλά οι σωληνώσεις;	
Έχει γίνει η εγκατάσταση στη στέγη σύμφωνα με τους τοπικούς εν ισχύ κανονισμούς;	
<b>ΥΔΡΑΥΛΙΚΕΣ ΣΥΝΔΕΣΕΙΣ</b>	
Παρατηρούνται διαρροές στο κλειστό κύκλωμα, τις συνδέσεις ή στον εναλλάκτη θερμότητας των σωλήνων;	
Είναι σωστά εγκατεστημένες οι βαλβίδες ασφαλείας;	
Υπάρχει βαλβίδα ανάμειξης ζεστού/ κρύου νερού;	
<b>ΗΛΕΚΤΡΙΚΗ ΣΥΝΔΕΣΗ</b>	
Είναι σωστά συνδεδεμένη (εάν υπάρχει) η ηλεκτρική αντίσταση;	
Η ηλεκτρική σύνδεση έχει γίνει σύμφωνα με τους τοπικούς εν ισχύ κανονισμούς; (μόνωση, γείωση κλπ)	
<b>ΓΕΝΙΚΑ</b>	
Ενεργοποιήθηκε η εγγύηση; Ενημερώθηκε ο πελάτης;	
Δόθηκαν οι οδηγίες χρήσης στον πελάτη;	
Επιλέχθηκε το κατάλληλο προϊόν που ανταποκρίνεται πλήρως στις ανάγκες του πελάτη;	
Ενημερώθηκε ο πελάτης για τις άλλες επιλογές που υφίστανται για την παραγωγή ζεστού νερού χρήσης;	

### Στοιχεία Εγκαταστάτη

Όνοματεπώνυμο.....  
 Διεύθυνση.....  
 Τηλέφωνο.....

### Στοιχεία Διανομέα

Όνοματεπώνυμο.....  
 Διεύθυνση.....  
 Τηλέφωνο.....





07/21

## ΤΕΧΝΙΚΟ ΕΓΧΕΙΡΙΔΙΟ

# ΗΛΙΑΚΟΙ ΘΕΡΜΟΣΙΦΩΝΕΣ **CLASSIC**



**IQ SOLAR ΜΟΝΟΠΡΟΣΩΠΗ Ι.Κ.Ε.**  
ΕΜΠΟΡΙΑ ΗΛΙΑΚΩΝ ΘΕΡΜΟΣΙΦΩΝΩΝ ΚΑΙ ΣΥΝΑΦΩΝ ΕΙΔΩΝ

Λ. ΤΑΤΟΪΟΥ 183 - ΜΕΤΑΜΟΡΦΩΣΗ - Τ.Κ. 14452  
ΤΗΛ: 210 28 22 099, FAX: 210 24 43 444  
e-mail: info@iqsolar.gr

[www.nobel.gr](http://www.nobel.gr)

**ΕΓΚΑΤΑΣΤΑΣΗ**  
**ΣΥΝΤΗΡΗΣΗ**  
**ΟΔΗΓΙΕΣ ΧΡΗΣΗΣ**