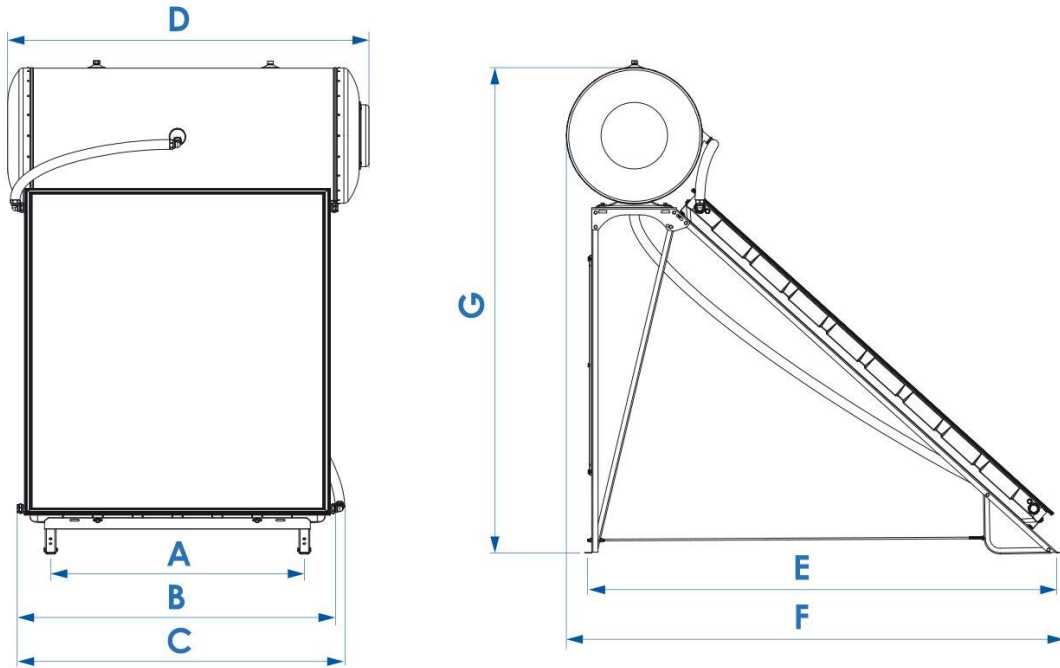


ΔΙΑΣΤΑΣΙΟΛΟΓΙΟ

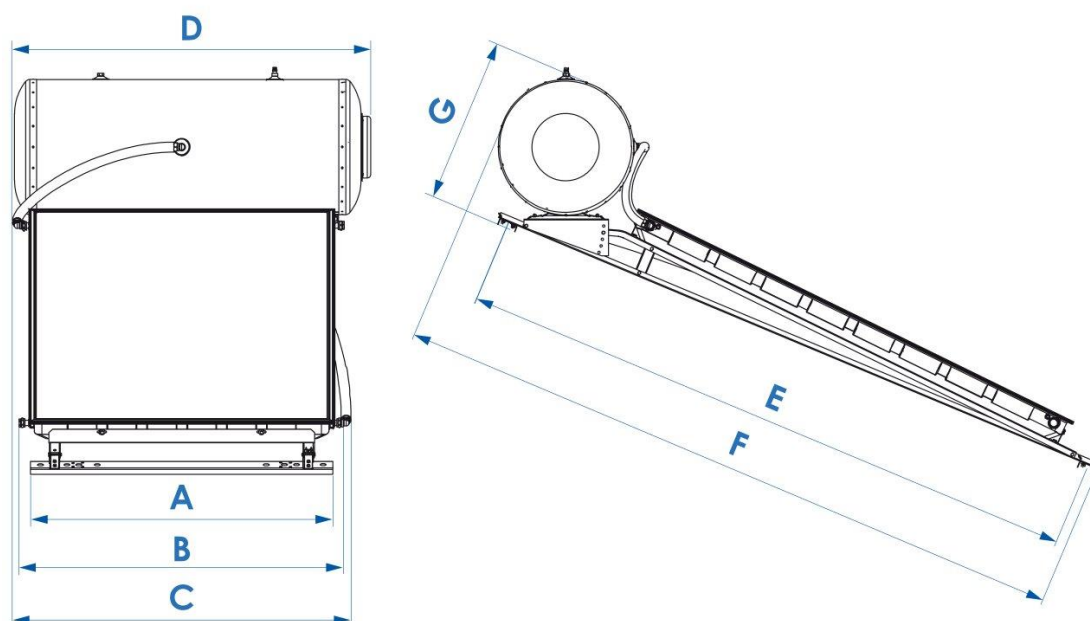
Nobel Classic Glass/Ινοχ τάρτσας



ΤΥΠΟΣ	A	B	C	D	E	F	G
120lt/2,0m ²	82	-	110	-	196	206	201
160lt/2,6m ²	105	-	135	-	196	206	201
160lt/3,0m ²	105	216	-	-	159	169	167
200lt/2,6m ²	105	-	-	150	196	206	201
200lt/3,0m ²	105	216	-	-	159	169	167
200lt/4,0m ²	105	216	-	-	196	206	201
300lt/4,0m ²	105	216	-	-	196	206	201
300lt/5,2m ²	105	268	-	-	196	206	201

*Διαστάσεις σε cm.

Nobel Classic Glass/Ινοχ κεραμοσκεπής



ΤΥΠΟΣ	A	B	C	D	E	F	G
120lt/2,0m ²	125	-	-	-	260	285	68,5
160lt/2,6m ²	125	-	140	-	260	285	68,5
160lt/3,0m ²	125	216	-	-	209	234	68,5
200lt/2,6m ²	125	-	-	148	260	285	68,5
200lt/3,0m ²	125	216	-	-	209	234	68,5
200lt/4,0m ²	125	216	-	-	260	285	68,5
300lt/4,0m ²	125	216	-	-	260	285	68,5
300lt/5,2m ²	125	268	-	-	260	285	68,5