

Ολοκληρωμένες
Λύσεις



A



Απόδοση έως
104,5%

Από 20 kW έως 450 kW

Galaxy

Sun

Matrix

Star

Rebuild the future!

TORRENT[®]
Cast Iron Boilers

Νέα Γενιά Λεβήτων Υψηλής Απόδοσης

Οι λέβητες νέας γενιάς **TORRENT** συμπλέουν με τους πρόσφατους κανονισμούς, τόσο για το **πετρέλαιο** ως καύσιμο όσο και για το **φυσικό αέριο**, καθώς με τη γκάμα των προϊόντων τους εξασφαλίζουν εξοικονόμηση ενέργειας και υψηλή απόδοση. Η αποδοτικότητα ενός λέβητα είναι ιδιαίτερα σημαντική, για τη μείωση της κατανάλωσης και την εξοικονόμηση ενέργειας. Οι λέβητες νέας γενιάς **TORRENT** είναι κατάλληλοι τόσο για νέες εγκαταστάσεις όσο και για τη βελτίωση/ αναβάθμιση υφιστάμενων εγκαταστάσεων.

Οι λέβητες νέας γενιάς **TORRENT** καλύπτουν κάθε απαίτηση, καθώς διατίθενται σε εύρος από **20kW** έως **450kW**, σε τέσσερα διαφορετικά μοντέλα, **Sun, Galaxy, Matrix & Star**.



«Σύμφωνα με έρευνα που διεξήχθη στο Ηνωμένο Βασίλειο, 22 εκατομμύρια κατοικίες κατανάλωσαν 380 TWh για τη θέρμανση και τη χρήση ζεστού νερού σε λέβητες πετρελαίου και αερίου, ενώ αν χρησιμοποιούσαν λέβητες συμπυκνωμάτων, θα μπορούσαν να εξοικονομήσουν μέχρι 57 TWh ετησίως σε καύσιμα, αλλά και να μειώσουν τις εκπομπές του Διοξειδίου Άνθρακα (CO₂) κατά 13 εκατομμύρια τόνους ετησίως.»¹

¹<http://www.energyadvisoryassociates.co.uk/resources/facts-and-figures/>

Υψηλή Απόδοση, Εξοικονόμηση Ενέργειας & Χρημάτων

- ✓ Πιστοποίηση κατά ErP 2015, Συμβατοί με τους νέους Ευρωπαϊκούς Κανονισμούς
- ✓ Μέγιστη εξοικονόμηση καυσίμου
- ✓ Φιλικό προς το περιβάλλον
- ✓ Ονομαστικός βαθμός απόδοσης που ξεπερνάει το 104%
- ✓ Υψηλή απόδοση σε προσιτή, ανταγωνιστική τιμή



Περιβαλλοντική Συνειδηση, Σταθερότητα και Αξιοπιστία

- ✓ Εξοικονόμηση καυσίμων έως και 12% από το πετρέλαιο και 16% από το αέριο, προστατεύοντας το περιβάλλον.
- ✓ Μειωμένες εκπομπές Διοξειδίου του Άνθρακα (CO₂), Διοξειδίου του Θείου (SO₂) έως και 80%, όπως και των Οξειδίων του αζώτου (NO_x) έως και 50%, ρύποι που ευθύνονται για τη μόλυνση των δασών, μέσω της όξινης βροχής.
- ✓ Κατασκευάζονται στην Ευρώπη όπου τα περιβαλλοντικά πρότυπα είναι πιο αυστηρά, καθώς το κόστος των καυσίμων είναι υψηλότερο, γι' αυτό προσφέρουν Υψηλή Απόδοση και μια σταθερή, αξιόπιστη λύση που **διαρκεί μια ζωή**.

TORRENT[®]
Cast Iron Boilers

Αξιόπιστοι λέβητες με ΜΕΓΙΣΤΗ ενεργειακή απόδοση

Σχεδιασμός λέβητα, Στιβαρός και Εύχρηστος

- ✓ Εύκολη, γρήγορη εγκατάσταση και χαμηλό λειτουργικό κόστος.
- ✓ **Ποιότητα χυτοσίδηρου λέβητα (κορμός) GG20** σύμφωνα με το DIN 1691 και τρεις πλήρεις διαδρομές καυσαερίων σε κάθε στοιχείο.
- ✓ **Πτερύγια**, ο σχεδιασμός τους αυξάνει την επιφάνεια εναλλαγής θερμότητας όταν λειτουργεί σε χαμηλές θερμοκρασίες.
- ✓ Η **Πόρτα θαλάμου καύσης** ανοίγει δεξιά ή αριστερά έτσι ώστε να διευκολύνει την πρόσβαση για καθαρισμό και συντήρηση.
- ✓ **Αντοχή στα θερμικά σοκ** γιατί έχει σχεδιαστεί και κατασκευαστεί με ποιότητα χυτοσίδηρου που έχει ελαστικές ιδιότητες και πολύ υψηλή αντοχή στις μηχανικές καταπονήσεις.
- ✓ Άριστη **θερμομόνωση με κεραμοβάμβακα**, από 50mm έως 90 mm, διασφαλίζοντας λιγότερες θερμικές απώλειες στο περιβάλλον και αυξάνοντας το βαθμό απόδοσης του λέβητα.
- ✓ Όλα τα μοντέλα είναι κατάλληλα για χρήση **πετρελαίου ή αερίου**
- ✓ Αντοχή στο χρόνο
- ✓ **Εγγύηση 10 ετών**

	Εποχιακή Απόδοση έως 94%	Κλάση A
---	---------------------------------------	----------------

Οι λέβητες **TORRENT** έχουν σχεδιαστεί και ελεγχθεί με σκοπό τη μέγιστη αντοχή και την υψηλή θερμική απόδοση, σύμφωνα με τις Γερμανικές προδιαγραφές DIN 1691 & DIN 4702, τα Ευρωπαϊκά Πρότυπα EN 304, EN 303-1, EN 303-2 & EN 303-3 και τους Ευρωπαϊκούς Κανονισμούς 811/2013 για Οδηγία 2010/30/ΕΕ & 813/213 για Οδηγία 2009/125/ΕΚ.



Από την 26η Σεπτεμβρίου 2015 έχει τεθεί σε εφαρμογή σε όλη την Ε.Ε. η οδηγία Ecodesign, γνωστή και ως ErP, σύμφωνα με τους κανονισμούς 811,812,813 και 814/2013, καθώς και τις οδηγίες 2009/125/ΕΚ και 2010/30/ΕΕ της Ευρωπαϊκής επιτροπής. Η οδηγία αυτή έχει σαν στόχο τη μείωση της ενέργειας που καταναλώνεται για τη θέρμανση και τις εκπομπές ρύπων, καθώς και την πληρέστερη και πιο σαφή ενημέρωση του καταναλωτή, σχετικά με τις επιδόσεις των προϊόντων θέρμανσης. Σύμφωνα με την εν λόγω οδηγία, **οι συμβατικοί λέβητες μπορούν να συνεχίσουν να χρησιμοποιούνται σε υφιστάμενες εγκαταστάσεις θέρμανσης, καθώς και για την αντικατάσταση πανομοιότυπου είδους λέβητα.** Ωστόσο, σε νέες εγκαταστάσεις επιβάλλεται η χρήση λεβήτων νέας γενιάς, με υψηλή ενεργειακή απόδοση.



Συμπύκνωση και Εναλλάκτες

(μόνο για τους λέβητες TORRENT Condensing)



Οι Λέβητες TORRENT Condensing αξιοποιούν τη λανθάνουσα θερμότητα υδροποιώντας τους υδρατμούς που υπάρχουν στα καυσαέρια και επιτυγχάνονται έτσι υψηλές αποδόσεις.

Οι λέβητες συμπύκνωσης πρέπει να συνοδεύονται από εναλλάκτη.

Τι είναι όμως η τεχνολογία συμπύκνωσης;

Η αξιοποίηση της τεχνολογίας συμπύκνωσης ξεκινά με τη συμπύκνωση των υδρατμών στα καυσαέρια, διαδικασία η οποία αρχίζει όταν η θερμοκρασία καυσαερίων πέσει κάτω από τους 57°C κατά προσέγγιση για το φυσικό αέριο, ενώ για το πετρέλαιο κάτω από τους 47°C περίπου.

Στόχος της τεχνολογίας των λεβήτων συμπύκνωσης είναι να ρίχνει τη θερμοκρασία των καυσαερίων όσο γίνεται χαμηλότερα από τις θερμοκρασίες συμπύκνωσης - γνωστό και ως "σημείο δρόσου", δηλαδή να τα "ψύχει" με γνώμονα το μεγαλύτερο ενεργειακό κέρδος, χρησιμοποιώντας για το σκοπό αυτό την επιστροφή κρύου νερού του κυκλώματος θέρμανσης, είτε μέσω του κατάλληλου θαλάμου καύσης ή με εξωτερικό εναλλάκτη.

Είναι γνωστό πως οι παραγόμενοι υδρατμοί περιέχουν θερμογόνο δύναμη, έτσι μέσω του εναλλάκτη θερμότητας TORRENT και ανάλογα με τη θερμοκρασία των επιστρεφόμενων καυσαερίων του κυκλώματος θέρμανσης, μειώνεται η θερμοκρασία του καυσαερίου φτάνοντας στο σημείο υδροποίησης (περίπου 50°C).

Τεχνικά Χαρακτηριστικά Εναλλακτών

Τύπος	Ονομαστική Ισχύς		Πτώση Πίεσης Νερού σε Πλήρες Φορτίο (max)	Πτώση Πίεσης Καυσαερίων σε Πλήρες Φορτίο (max)	Περιεκτικότητα Νερού	Πίεση Λειτουργίας	Μήκος χ Πλάτος χ Ύψος	Έξοδος Εναλλάκτη	Βάρος
	min	max							
K-energy (INOX 316L) - 70117									
K-energy 1	20	70	-		46,0	4	Φ340x950	150	48
K-energy 2	80	130	-		72,0		Φ420x950	200	60
K-energy 3	140	250	-		114,0		Φ520x950	250	74
K-energy 4	300	400	-		165,0		Φ620x950	300	95
TORRENT Glass (Βοριοπυρρικό Γυαλί) - 70116									
Glass 28	15	28	49	31	3,3	3	442x374x429	80	11
Glass 50	30	50	53	35	6,5		513x409x560	110	19
Glass 75	60	75	98	45	7,5		567x509x560	110	22
Totaleco (INOX 316L) - 70118									
Totaleco 1	95	170	25	30	22,0	4	538x770x995	200	135
Totaleco 2	150	260	50	30	27,0		538x965x1080	200	160
Totaleco 3	230	400	100	30	34,0		538x1245x1175	250	190
Totaleco 4	350	620	75	170	40,0		538x989x1400	300	205

Οι εναλλάκτες έχουν ρυθμιζόμενη βάση, ο TORRENT Glass έχει από 20 cm - 30 cm, ο Totaleco από 0 - 10 cm & ο K-energy από 15 cm - 80 cm.

Οι K-energy συμπεριλαμβάνουν ΤΑΦ Inox II Τοιχώματος & Πώμα Καθαρισμού.

Το τμήμα έρευνας και ανάπτυξης της βιομηχανίας λεβήτων TORRENT μελέτησε και επέλεξε για τους λέβητες συμπύκνωσης τους κάτωθι εναλλάκτες:

Inox Εναλλάκτης K-Energy

3
χρόνια
εγγύηση

Είναι κατάλληλος για λέβητες ισχύος από **23 kW** έως **2300 kW**.

Κατασκευάζεται εξ' ολοκλήρου από ανοξείδωτο χάλυβα (κυρίως σώμα και αεριαυλοί) για μεγαλύτερη αντοχή έναντι στη διάβρωση που προκαλούν τα συμπυκνώματα. Περιλαμβάνει:

- ✓ **Εξωτερική θερμομόνωση** για βέλτιστη απόδοση
- ✓ **Τρεις διαδρομές καυσαερίων** για μέγιστη απόδοση
- ✓ **Τρία πόδια ρυθμιζόμενου ύψους** για εύκολη σύνδεση.
- ✓ Δυνατότητα κατασκευής σε **μεγαλύτερες διαστάσεις** για συμβατότητα με λέβητες έως και **2300kW**
- ✓ **Εγγύηση 3 ετών**



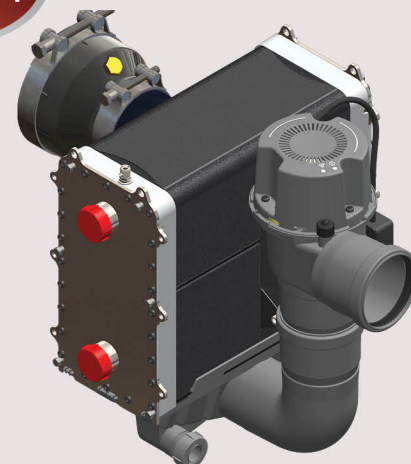
Glass Εναλλάκτης TORRENT

5
χρόνια
εγγύηση

Είναι κατάλληλος για λέβητες ισχύος από **20,5 kW** έως **71,0 kW**.

Αποτελείται από 30 έως 50 Βοριοπυριτικούς **γυάλινους σωλήνες DURAN**, με ή χωρίς ενσωματωμένο ανεμιστήρα υποπίεσης οι οποίοι:

- ✓ **Είναι εξαιρετικά ανθεκτικοί** στη διάβρωση, τα οξέα και τα υπολείμματα καύσης έχοντας σαν αποτέλεσμα το **αυξημένο προσδόκιμο ζωής**.
- ✓ **Είναι κατασκευασμένοι από ανθεκτικά υλικά** όπως γυαλί και πλαστικό και γι' αυτό χρειάζονται σχεδόν **μηδενική συντήρηση**.
- ✓ **Μειώνουν τη στάθμη θορύβου έως 10dB** και γι' αυτό το λόγο με τον καιρό ο ήχος του λέβητα ελαττώνεται όλο και περισσότερο, όπως επίσης τα καύσιμα και οι ρύποι.
- ✓ Έχουν **ρυθμιζόμενη βάση για εύκολη τοποθέτηση**.
- ✓ **Εγγύηση 5 ετών**



Inox Εναλλάκτης Totaleco

3
χρόνια
εγγύηση

Είναι κατάλληλος για λέβητες ισχύος από **88,0 kW** έως **400,0 kW**.

- ✓ **Κατασκευάζεται από υλικά υψηλής ποιότητας**, όπως το AISI 316 L ανοξείδωτο κράμα χάλυβα-χρωμίου-νικελίου-μολυβδαινίου, τα οποία διαθέτουν εξαιρετική αντοχή στη διάβρωση ακόμη και σε όξινο περιβάλλον. Τα καυσαέρια περνούν από σειρές σωλήνων κατασκευασμένων από λείο ανοξείδωτο χάλυβα, όπου η θερμοκρασία τους ελαττώνεται και οι υδρατμοί συμπυκνώνονται.
- ✓ Περιλαμβάνει **υψηλής ποιότητας μόνωση** πετροβάμβακα 40 mm, και κάλυμμα με ανώτερης ποιότητας βαφή φούρνου, τα οποία συμβάλλουν στη **μέγιστη απόδοση και αντοχή του**.
- ✓ Έχει **ρυθμιζόμενη βάση για εύκολη τοποθέτηση**.
- ✓ **Εγγύηση 3 ετών**



Πίνακες

Οι λέβητες νέας γενιάς **TORRENT** προσφέρουν τη δυνατότητα επιλογής από μια μεγάλη σειρά πινάκων οργάνων, οι οποίοι εξασφαλίζουν πλήρη έλεγχο και ασφαλή λειτουργία, ανάλογα με τις εκάστοτε ανάγκες κάθε εγκατάστασης θέρμανσης.

Οι πίνακες οργάνων είναι πιστοποιημένοι σύμφωνα με τις ευρωπαϊκές προδιαγραφές EN 60730-1:1993 και EN 60730-2-1:1989.



Πίνακας Μονοβάθμιας λειτουργίας

Προσφέρει πλήρη έλεγχο και ασφαλή λειτουργία σε χαμηλό κόστος. Περιλαμβάνει δύο θερμοστάτες αποστάσεως (για καυστήρα και κυκλοφορητή) με λυχνίες ένδειξης λειτουργίας, θερμοστάτη ασφαλείας, θερμομέτρο και φωτιζόμενο διακόπτη on-off.



Πίνακας Διβάθμιας λειτουργίας

Περιλαμβάνει όλα τα απαραίτητα μέσα για τον πλήρη έλεγχο και την ασφαλή λειτουργία της εγκατάστασης θέρμανσης σε διβάθμια μερική ή ολική λειτουργία. Διαθέτει ενσωματωμένους ωρομετρητές και όργανα ελέγχου θερμοκρασίας καυσαερίων και νερού, καθώς και διακόπτη δοκιμής υπερθέρμανσης για την κάλυψη της πλειοψηφίας των προβλεπόμενων αναγκών



Πίνακας Comfort

Προσφέρει έλεγχο της κεντρικής θέρμανσης με αντιστάθμιση της θερμοκρασίας περιβάλλοντος επενεργώντας μέσω διακόπτη ελέγχου ON-OFF απευθείας στο λέβητα. Επιπλέον, διαθέτει δυνατότητα χρονοπρογραμματισμού με 6 ειδικές χρονοπεριόδους, και τη λειτουργία ECO/NIGHT για οικονομικότερη λειτουργία. Συνδέεται έως και με τρία αισθητήρια προσαγωγής, παρέχοντας τη δυνατότητα εκμετάλλευσης δυναμικά μεταβαλλόμενων πηγών ενέργειας όπως τζάκια, ηλιακοί συλλέκτες κλπ.



Πίνακας Super Comfort

Προσφέρει έλεγχο της κεντρικής θέρμανσης με αντιστάθμιση θερμοκρασίας περιβάλλοντος επενεργώντας σε τριόδη ή τετράοδη βάνα προοδευτικής λειτουργίας ή απευθείας στο λέβητα. Διαθέτει επίσης τη δυνατότητα χρονοπρογραμματισμού με 6 ειδικές χρονοπεριόδους, καθώς και λειτουργία ECO/NIGHT για οικονομικότερη λειτουργία. Συνδέεται έως και με τρία αισθητήρια προσαγωγής, παρέχοντας τη δυνατότητα εκμετάλλευσης δυναμικά μεταβαλλόμενων πηγών ενέργειας όπως τζάκια, ηλιακοί συλλέκτες κλπ.

Τύπος Αρ. Στοιχείων	Βάρος	Περιεκτικότητα Νερού	Μήκος Λέβητα	Ονομαστική Ισχύς κατά ErP 2015	Μέγιστη Ωφέλιμη Ισχύς κατά EN 303-2 ¹	Εναλλάκτης Totaleco, INOX 316L	Εναλλάκτης TORRENT Glass	Εναλλάκτης K-energy
	kg	lt		kW	kW	Τύπος	Τύπος	Τύπος
SUN								
SUN 3	141	12,0	455	20,5	36,63	-	No. 28	No. 1
SUN 4	170	16,0	555	30,0	47,98	-	No. 50	No. 1
SUN 5	199	19,0	655	40,2	59,55	-	No. 50	No. 1
SUN 6	226	23,0	755	56,0	71,06	-	No. 75	No. 1
SUN 7	256	25,0	855	70,0	81,21	-	No. 75	No. 1
GALAXY								
GLX 3	172	17,0	540	30,0	44,46	-	No. 50	No. 1
GLX 4	212	23,0	661	40,0	58,73	-	No. 50	No. 1
GLX 5	249	29,0	782	57,0	72,67	-	No.75	No. 1
GLX 6	290	35,0	903	71,0	86,75	-	No. 75	No. 1
GLX 7	330	41,0	1024	88,0	106,04	No. 1	-	No. 2
GLX 8	369	47,0	1145	105,0	125,49	No. 1	-	No. 2
MATRIX								
MTX 5	529	67,0	925	135,0	150,50	No.1	-	No. 3
MTX 6	610	80,0	1055	170,0	191,90	No. 2	-	No. 3
MTX 7	863	93,0	1185	205,0	230,60	No. 2	-	No. 3
MTX 8	760	106,0	1315	240,0	266,90	No. 2	-	No. 3
MTX 9	834	119,0	1445	270,0	302,40	No. 3	-	No. 4
MTX 10	907	132,0	1575	305,0	337,30	No. 3	-	No. 4
STAR								
STAR 6	726	73,0	998	196,0	217,44	No. 2	-	No. 3
STAR 7	832	85,0	1131	249,0	276,84	No. 3	-	No. 3
STAR 8	931	97,0	1264	302,0	336,04	No. 3	-	No. 4
STAR 9	1.029	109,0	1397	361,0	401,48	No. 3	-	No. 4
STAR 10	1.127	121,0	1530	408,0	453,48	No. 4	-	No. 4
STAR 11	1.225	138,0	1663	450,0	500,00	No. 4	-	No. 4

Εποχιακή Απόδοση έως 94%.

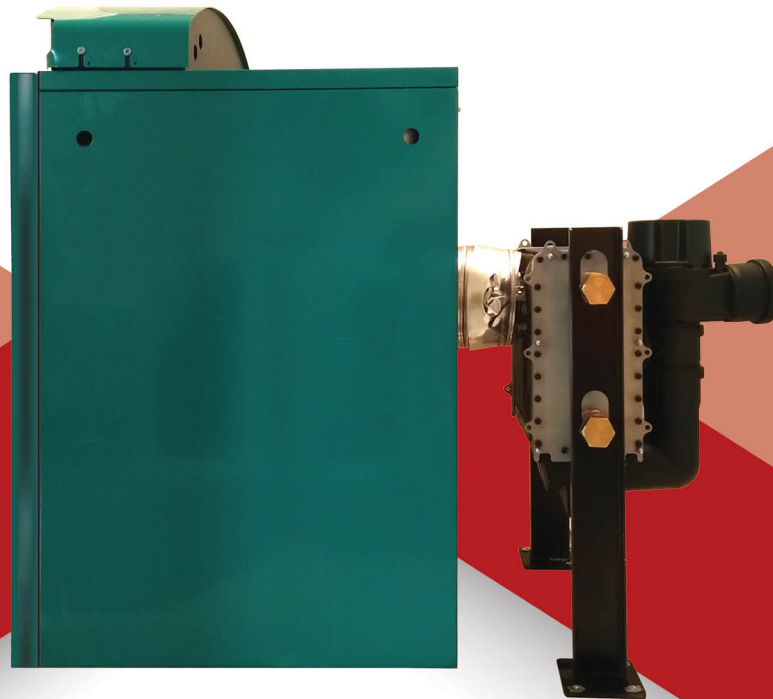
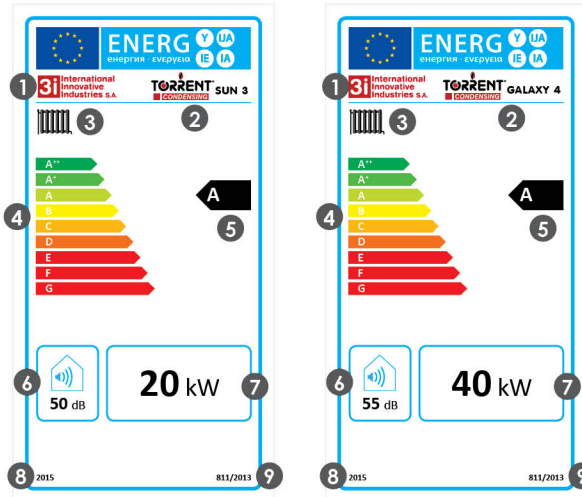
Πίεση Λειτουργίας: Sun 3 bar & Galaxy/ Matrix/ Star 4 bar.

Για την καλύτερη απόδοση των λεβήτων συμπύκνωσης TORRENT προτείνουμε τους πίνακες οργάνων με αντιστάθμιση Comfort ή Super Comfort.

Πλάτος x Ύψος (mm) Λέβητα: Sun 480x760, Galaxy 520x880, Matrix 770x1168 & Star 818x1028.

¹Χρήση μόνο όταν πρόκειται για αντικατάσταση λεβήτων σε υφιστάμενες εγκαταστάσεις.

Οδηγίες Ετικέτας



ISOPIPE® S.A.

ΕΛΛΑΔΑ

Κεντρικά Γραφεία:

Ναυπλίου & Δασκαλογιάννη
144 52 Μεταμόρφωση Αττικής
T.: +30 210 28 28 603
F.: +30 210 28 19 210
E.: export@isopipe.gr

Εργοστάσιο:

73ο χιλ. Εθν. Οδού Αθήνας - Λαμίας
341 00 Ριτσώνα Χαλκίδα
T.: +30 22620 89 800
F.: +30 22620 72 006
E.: export@isopipe.gr

ΙΣΠΑΝΙΑ

Βαρκελώνη:

C/ Costa i Deu 71 - 79 (esq. C/ Tamarit)
08205, Sabadell, Barcelona, Esραña

Μαδρίτη:

Calle Pedro Duque, 5,
Polígono Industrial GITESA,
28.814- Daganzo de Arriba (Madrid),
Madrid Community

T.: +34 93 879 1195

F.: +34 93 879 1313

E.: pedidos@isopipe.es

ΗΝΩΜΕΝΟ ΒΑΣΙΛΕΙΟ

Κεντρικά Γραφεία:

178 Seven Sisters Road
London N7 7PX
United Kingdom

Αποθήκη:

Airfield Industrial Estate Warboys,
Huntingdon, Cambridgeshire PE28 2SH
United Kingdom

T: +44 (0) 208 299 9545

E: orders@isopipe.eu