

Wilo-Yonos MAXO/-D/-Z



eI Οδηγίες εγκατάστασης και λειτουργίας



Yonos MAXO
<https://qr.wilo.com/155>



Yonos MAXO-D
<https://qr.wilo.com/156>



Yonos MAXO-Z
<https://qr.wilo.com/186>

Fig. I:



Fig. II:



Fig. III

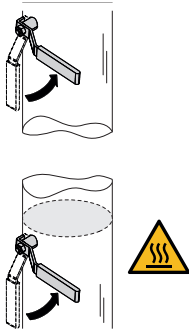


Fig. IV



Fig. V



Fig. VI

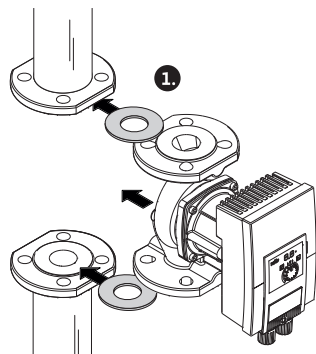


Fig. VII



Fig. VIII



Fig. IX



Fig. X



Fig. XI



Fig. XII



Fig. XIII

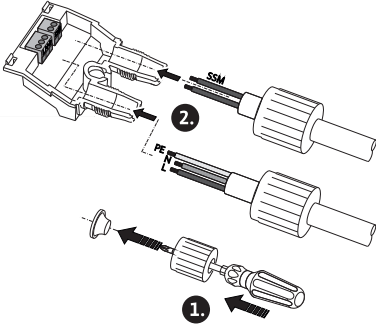


Fig. XIV

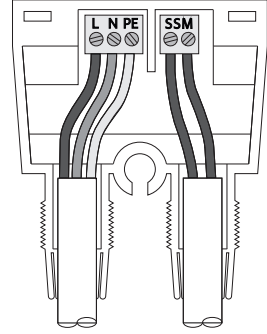


Fig. XV

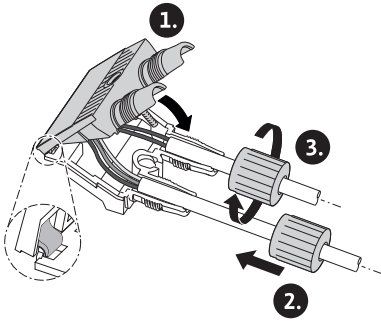
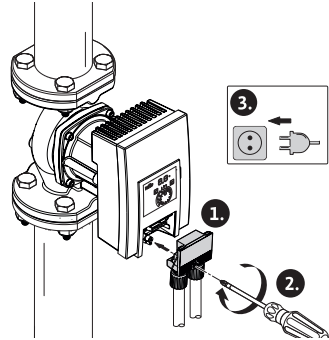


Fig. XVI





Πίνακας περιεχομένων

1	Γενικά	8	7.3	Δίδυμες αντλίες	27
1.1	Σχετικά με αυτό το εγχειρίδιο λειτουργίας	8	7.4	Συνολικό σήμα βλάβης (SSM)	28
1.2	Δικαιώματα πνευματικής ιδιοκτησίας	8	7.5	Σύνδεση	28
1.3	Επιφύλαξη δικαιώματος αλλαγών	8	8	Θέση σε λειτουργία	29
1.4	Παροχή εγγύησης και απαλλακτική ρήτρα	8	8.1	Εξαέρωση	29
2	Ασφάλεια	8	8.2	Έκπλυση	29
2.1	Επισημάνση των οδηγιών ασφαλείας	9	8.3	Επιλογή τρόπου λειτουργίας	29
2.2	Εξειδίκευση προσωπικού	10	8.4	Ρύθμιση τρόπου λειτουργίας και ισχύος αντλίας	31
2.3	Ηλεκτρολογικές εργασίες	11	9	Συντήρηση	31
2.4	Υποχρεώσεις του χρήστη	11	9.1	Θέση εκτός λειτουργίας	31
3	Μεταφορά και αποθήκευση	12	9.2	Αποσυναρμολόγηση/εγκατάσταση	32
3.1	Έλεγχος μεταφοράς	13	10	Αντιμετώπιση σφαλμάτων	35
3.2	Μεταφορά και συνθήκες αποθήκευσης	13	10.1	Απαιτήσεις προσωπικού	35
4	Χρήση σύμφωνα με τις προδιαγραφές και λανθασμένη χρήση	13	10.2	Ασφάλεια κατά την αντιμετώπιση σφαλμάτων	35
4.1	Χρήση σύμφωνα με τις προδιαγραφές	13	10.3	Πίνακας σφαλμάτων	35
4.2	Λανθασμένη χρήση	14	10.4	Μηνύματα βλάβης	35
4.3	Οδηγίες ασφαλείας	15	10.5	Μηνύματα προειδοποίησης	36
5	Περιγραφή της αντλίας	16	11	Ανταλλακτικά	37
5.1	Επιτρεπόμενοι τρόποι εγκατάστασης	17	12	Απόρριψη	37
5.2	Κωδικοποίηση τύπου	17	12.1	Πληροφορίες σχετικά με τη συλλογή των μεταχειρισμένων ηλεκτρικών και ηλεκτρολογικών προϊόντων	37
5.3	Τεχνικά στοιχεία	17			
5.4	Ελάχιστη πίεση προσαγωγής	18			
5.5	Περιεχόμενο παράδοσης	19			
5.6	Παρελκόμενα	19			
5.7	Επέκταση λειτουργίας	19			
6	Εγκατάσταση	20			
6.1	Εξειδίκευση προσωπικού	20			
6.2	Υποχρεώσεις του χρήστη	20			
6.3	Ασφάλεια	20			
6.4	Προετοιμασία εγκατάστασης	21			
6.5	Συναρμολόγηση	22			
7	Ηλεκτρική σύνδεση	25			
7.1	Απαιτήσεις	26			
7.2	Δυνατότητες σύνδεσης	27			

1 Γενικά

1.1 Σχετικά με αυτό το εγχειρίδιο λειτουργίας

Αυτές οι οδηγίες αποτελούν τμήμα του προϊόντος. Η τήρηση των οδηγιών αποτελεί προϋπόθεση για σωστό χειρισμό και χρήση:

- Διαβάστε προσεκτικά τις οδηγίες πριν από κάθε ενέργεια.
- Πρέπει να φυλάσσετε το εγχειρίδιο σε προσβάσιμο μέρος.
- Λάβετε υπόψη όλα τα στοιχεία του προϊόντος.
- Λάβετε υπόψη όλες τις επισημάνσεις σχετικά με το προϊόν.

Το πρωτότυπο των οδηγιών λειτουργίας είναι στη γερμανική γλώσσα. Όλες οι άλλες γλώσσες αυτών των οδηγιών είναι μετάφραση εκ του πρωτοτύπου.

1.2 Δικαιώματα πνευματικής ιδιοκτησίας

WILO SE © 2022

Απαγορεύεται η προώθηση και η αντιγραφή αυτού του εγγράφου, η χρήση και η κοινοποίηση του περιεχομένου του, εκτός εάν επιτρέπονται ρητά. Οι παραβιάσεις οδηγούν πληρωμή αποζημίωσης. Με επιφύλαξη κάθε δικαιώματος.

1.3 Επιφύλαξη δικαιώματος αλλαγών

Η Wilo διατηρεί το δικαίωμα να τροποποιεί τα παραπάνω δεδομένα χωρίς ειδοποίηση και δεν φέρει καμία ευθύνη για τεχνικές ανακρίβειες ή/και παραλείψεις. Οι χρησιμοποιούμενες εικόνες μπορεί να είναι διαφορετικές από αυτές του πρωτοτύπου και χρησιμεύουν μόνο για την απεικόνιση του προϊόντος.

1.4 Παροχή εγγύησης και απαλλακτική ρήτρα

Η Wilo δεν αναλαμβάνει απολύτως καμία ευθύνη και δεν καλύπτει με εγγύηση στις παρακάτω περιπτώσεις::

- Ανεπαρκής επιλογή σχεδιασμού λόγω ελλείπων ή λανθασμένων στοιχείων από τον χρήστη ή τον εντολέα
- Μη τήρηση αυτών των Οδηγιών
- Μη προβλεπόμενη χρήση
- Ακατάλληλη αποθήκευση ή μεταφορά
- Λανθασμένη εγκατάσταση ή αποσυναρμολόγηση
- Πλημμελής συντήρηση
- Μη επιτρεπτή επισκευή
- Χημικές, ηλεκτρικές ή ηλεκτροχημικές επιδράσεις
- Φθορά

2 Ασφάλεια

Αυτό το κεφάλαιο περιέχει βασικές υποδείξεις για τα μεμονωμένα στάδια χρήσης του προϊόντος. Η μη τήρηση αυτών των υποδείξεων μπορεί να προκαλέσει τους εξής κινδύνους:

- Κινδύνους για άτομα από ηλεκτρικές, μηχανικές ή βακτηριολογικές επιδράσεις, καθώς και από ηλεκτρομαγνητικά πεδία
- Κινδύνους για το περιβάλλον λόγω εκροής επικίνδυνων ουσιών
- Υλικές ζημιές

- Αστοχία σημαντικών λειτουργιών του προϊόντος
- Αστοχία των προκαθορισμένων διαδικασιών συντήρησης και επισκευής

Η μη τήρηση των υποδείξεων οδηγεί στην απώλεια αξίωσης αποζημίωσης.

Επιπλέον, θα πρέπει να λαμβάνονται υπόψη οι οδηγίες και οι υποδείξεις ασφαλείας στα επόμενα κεφάλαια!

2.1 Επισήμανση των οδηγιών ασφαλείας

Σε αυτές τις οδηγίες εγκατάστασης και λειτουργίας χρησιμοποιούνται οδηγίες ασφαλείας για υλικές ζημιές και τραυματισμούς και παρουσιάζονται με διαφορετικούς τρόπους:

- Οι οδηγίες ασφαλείας για τραυματισμούς ξεκινούν με μια λέξη σήματος και συνοδεύονται από ένα αντίστοιχο **σύμβολο**.
- Οι οδηγίες ασφαλείας για υλικές ζημιές ξεκινούν με μια λέξη σήματος και παρουσιάζονται **χωρίς** σύμβολο.

Λέξεις επισήμανσης

- **KINΔYNOΣ!**

Η μη λήψη μέτρων ασφαλείας μπορεί να οδηγήσει σε θάνατο ή σοβαρούς τραυματισμούς!

- **ΠΡΟΕΙΔΟΠΟΙΗΣΗ!**

Η μη λήψη μέτρων ασφαλείας μπορεί να οδηγήσει σε (σοβαρούς) τραυματισμούς!

- **ΠΡΟΣΟΧΗ!**






Η μη λήψη μέτρων ασφαλείας μπορεί να οδηγήσει σε υλικές ζημιές, ενώ είναι πιθανή και η συνολική ζημιά του προϊόντος.

- **ΕΙΔΟΠΟΙΗΣΗ!**

Χρήσιμη ειδοποίηση για τον χειρισμό του προϊόντος

Σύμβολα

Στο παρόν εγχειρίδιο χρησιμοποιούνται τα εξής σύμβολα:

-  Γενικό σύμβολο κινδύνου
-  Κίνδυνος από ηλεκτρική τάση
-  Προειδοποίηση για θερμές επιφάνειες
-  Προειδοποίηση για μαγνητικά πεδία
-  Υποδείξεις

2.2 Εξειδίκευση προσωπικού

Το προσωπικό πρέπει:

- Να είναι ενημερωμένο σχετικά με τις κατά τόπους ισχύουσες διατάξεις περί πρόληψης ατυχημάτων.
- Να έχει διαβάσει και κατανοήσει τις οδηγίες εγκατάστασης και λειτουργίας.

Το προσωπικό πρέπει να διαθέτει τις εξής εξειδικεύσεις:

- Ηλεκτρολογικές εργασίες: Οι ηλεκτρολογικές εργασίες πρέπει να εκτελούνται από εξειδικευμένο ηλεκτρολόγο.
- Εργασίες εγκατάστασης/αποσυναρμολόγησης: Το προσωπικό θα πρέπει να έχει εκπαιδευτεί σχετικά με το χειρισμό των απαραίτητων εργαλείων και των απαιτούμενων υλικών στερέωσης.
- Ο χειρισμός πρέπει να εκτελείται από άτομα που έχουν εκπαιδευτεί στον τρόπο λειτουργίας της πλήρους εγκατάστασης.

Ορισμός «εξειδικευμένου ηλεκτρολόγου»

Εξειδικευμένος ηλεκτρολόγος είναι ένα άτομο με την κατάλληλη ειδική κατάρτιση, τις γνώσεις και την εμπειρία, προκειμένου να αναγνωρίζει τους κινδύνους που προκύπτουν από τον ηλεκτρισμό **και να τους αποτρέπει**.

2.3 Ηλεκτρολογικές εργασίες

- Οι ηλεκτρολογικές εργασίες πρέπει να εκτελούνται από εξειδικευμένο ηλεκτρολόγο.
- Τηρείτε τις εθνικές ισχύουσες οδηγίες, τα πρότυπα και τους κανονισμούς, καθώς και τις προδιαγραφές των τοπικών επιχειρήσεων παραγωγής ενέργειας, για τη σύνδεση στο τοπικό ηλεκτρικό δίκτυο.
- Πριν από κάθε εργασία αποσυνδέετε το προϊόν από το ηλεκτρικό ρεύμα και ασφαλιζέτε το έναντι απενεργοποίησης.
- Η σύνδεση πρέπει να ασφαλιζεται με έναν διακόπτη διαρροής (RCD).
- Το προϊόν πρέπει να είναι γειωμένο.
- Τα ελαττωματικά καλώδια πρέπει να αντικαθίστανται αμέσως από έναν εξειδικευμένο ηλεκτρολόγο.
- Απαγορεύεται να ανοίγετε το στοιχείο ρύθμισης και να αφαιρείτε τα στοιχεία χειρισμού.

2.4 Υποχρεώσεις του χρήστη

Ο Χρήστης πρέπει:

- Να διαθέτει τις Οδηγίες εγκατάστασης και λειτουργίας στη γλώσσα του προσωπικού.
- Να αναθέτει όλες τις εργασίες μόνο σε εξειδικευμένο προσωπικό.
- Να διασφαλίζει την απαιτούμενη εκπαίδευση του προσωπικού για τις αναφερόμενες εργασίες.
- Να εκπαιδεύει το προσωπικό για τον τρόπο λειτουργίας της εγκατάστασης.
- Να παρέχει τον απαιτούμενο προστατευτικό εξοπλισμό και να διασφαλίζει ότι το προσωπικό θα τον χρησιμοποιεί.
- Να αποκλείει την έκθεση σε κίνδυνο από ηλεκτρικό ρεύμα.
- Να μεριμνά για την τοποθέτηση από τον εγκαταστάτη προστατευτικού αγγίγματος σε επικίνδυνα εξαρτήματα (πολύ κρύα, πολύ ζεστά, περιστρεφόμενα, κ.λπ.).

- Να μεριμνά για την αντικατάσταση ελαττωματικών παρεμβυσμάτων και καλωδίων σύνδεσης.
- Να φροντίζει ώστε τα λίκια εύφλεκτα υλικά να παραμένουν κατά κανόνα μακριά από το προϊόν.

Οι υποδείξεις που είναι τοποθετημένες στο προϊόν πρέπει να τηρούνται και να διατηρούνται διαρκώς ευανάγνωστες:

- Υποδείξεις κινδύνου και προειδοποίησης
- Πινακίδα στοιχείων
- Τα βέλη φοράς περιστροφής/το σύμβολο κατεύθυνσης ροής
- Επιγραφή για σημεία σύνδεσης

Η παρούσα συσκευή μπορεί να χρησιμοποιείται από παιδιά πάνω από 8 ετών, καθώς και από άτομα με μειωμένες φυσικές, αισθητηριακές ή πνευματικές ικανότητες ή έλλειψη εμπειρίας και γνώσεων, εφόσον επιτηρούνται ή έχουν καταρτιστεί στην ασφαλή χρήση της συσκευής και κατανοούν τους προκύπτοντες κινδύνους. Τα παιδιά δεν επιτρέπεται να παίζουν με τη συσκευή. Ο καθαρισμός και η συντήρηση επιπέδου χρήστη δεν επιτρέπεται να εκτελούνται από παιδιά χωρίς επιτήρηση.

3 Μεταφορά και αποθήκευση

Κατά τη μεταφορά και την προσωρινή αποθήκευση προστατεύετε την αντλία και τη συσκευασία της από υγρασία, παγετό και μηχανικές ζημιές.



ΠΡΟΕΙΔΟΠΟΙΗΣΗ

Κίνδυνος τραυματισμού από βρεγμένη συσκευασία!

Οι συσκευασίες που έχουν βραχεί χάνουν την αντοχή τους και μπορεί να ανοίξουν, με αποτέλεσμα την πρόκληση τραυματισμών από μια πτώση του προϊόντος.



ΠΡΟΕΙΔΟΠΟΙΗΣΗ

Κίνδυνος τραυματισμού από σκισμένες πλαστικές ταινίες!

Οι σκισμένες πλαστικές ταινίες θέτουν σε κίνδυνο την προστασία μεταφοράς. Η πτώση του προϊόντος ίσως οδηγήσει σε τραυματισμούς.

3.1 Έλεγχος μεταφοράς

Ελέγξτε αμέσως την παράδοση για ζημιές και πληρότητα. Εάν χρειάζεται, υποβάλλετε αμέσως την σχετική προσφυγή.

3.2 Μεταφορά και συνθήκες αποθήκευσης

- Τα επιτρεπόμενα σημεία ανάρτησης είναι μόνο στον κινητήρα ή στο κέλυφος της αντλίας.
- Η αποθήκευση πρέπει να γίνεται στη γνήσια συσκευασία.
- Αποθήκευση της αντλίας με οριζόντιο τον άξονα και σε οριζόντιο έδαφος. Να προσέχετε το σύμβολο συ-



σκευασίας (Πάνω).

- Εφόσον απαιτείται, να χρησιμοποιούνται ανυψωτικοί μηχανισμοί επαρκούς μέγιστης αντοχής (Fig. I).
- Να προστατεύεται από υγρασία και μηχανικές καταπονήσεις.
- Επιτρεπόμενη περιοχή θερμοκρασιών: -20 °C ... +70 °C
- Σχετική υγρασία αέρα: κατά μέγιστο 95 %
- Μετά τη χρήση της (π.χ. έλεγχος λειτουργίας) η αντλία πρέπει να στεγνώνεται επιμελώς και να αποθηκεύεται το πολύ για 6 μήνες.

Για κυκλοφορητές πόσιμου νερού:

- Μετά την αφαίρεση του προϊόντος από τη συσκευασία πρέπει να αποφεύγεται η ρύπανση ή η μόλυνση.

4 Χρήση σύμφωνα με τις προδιαγραφές και λανθασμένη χρήση

4.1 Χρήση σύμφωνα με τις προδιαγραφές

Στην προβλεπόμενη χρήση περιλαμβάνεται επίσης η τήρηση των παρουσών Οδηγιών, καθώς και των στοιχείων και των επισημάνσεων πάνω στην αντλία.

Οποιαδήποτε άλλη χρήση πέρα από την προαναφερόμενη θεωρείται λανθασμένη και έχει ως αποτέλεσμα την απώλεια όλων των αξιώσεων παροχής εγγύησης.

Οι αντλίες δεν πληρούν τις απαιτήσεις της οδηγίας ATEX και δεν είναι κατάλληλες για την άντληση εκρηκτικών ή ελαφρώς εύφλεκτων υγρών!

Υπος MAXO /-D (χρήση στη θέρμανση)

Χρήση

Κυκλοφορία μέσων στις παρακάτω περιοχές χρήσης:

- Συστήματα θέρμανσης και ζεστού νερού
- Κυκλώματα νερού ψύξης και κρύου νερού
- Κλειστά βιομηχανικά συστήματα κυκλοφορίας
- Ηλιακές εγκαταστάσεις

Επιτρεπόμενα υγρά κυκλοφορίας

- Νερό θέρμανσης κατά VDI 2035 Μέρος 1 και Μέρος 2
- Απιονισμένο νερό σύμφωνα με το VDI 2035-2, κεφάλαιο "Σύσταση νερού"
- Μίγματα νερού-γλυκόλης, μέγιστη αναλογία ανάμιξης 1:1.
Όταν προσθέτετε γλυκόλη, πρέπει να διορθώσετε τα στοιχεία άντλησης της αντλίας σύμφωνα με το υψηλότερο ιξώδες, ανάλογα με την ποσοστιαία αναλογία πρόσμειξης.



ΕΙΔΟΠΟΙΗΣΗ

Άλλα υγρά πρέπει να χρησιμοποιούνται μόνο κατόπιν έγκρισης από τη WILO SE!

Επιτρεπόμενες θερμοκρασίες

- -20 °C ... +110 °C

**ΠΡΟΕΙΔΟΠΟΙΗΣΗ****Κίνδυνος για την υγεία από μη επιτρεπτά υλικά κατασκευής για πόσιμο νερό!**

Λόγω των χρησιμοποιούμενων υλικών κατασκευής οι αντλίες της κατασκευαστικής σειράς Wilo-Υοπος MAXO δεν επιτρέπεται να χρησιμοποιούνται στον τομέα του πόσιμου νερού και των τροφίμων.

Υοπος MAXO-Z (χρήση για πόσιμο νερό)**Χρήση**

Οι κυκλοφορητές της κατασκευαστικής σειράς Wilo-Υοπος MAXO επιτρέπεται να χρησιμοποιούνται αποκλειστικά για την άντληση υγρών σε συστήματα κυκλοφορίας πόσιμου νερού.

Επιτρεπόμενα υγρά κυκλοφορίας

- Πόσιμο νερό σύμφωνα με την Οδηγία Πόσιμου Νερού ΕΚ.
- Καθαρά, μη διαβρωτικά λεπτόρρευστα υγρά σύμφωνα με τους εθνικούς κανονισμούς για το πόσιμο νερό.

ΠΡΟΣΟΧΗ**Υλικές ζημιές από χημική απολύμανση!**

Τα χημικά μέσα απολύμανσης μπορούν να προκαλέσουν ζημιές στα υλικά.

- Να τηρείτε τις οδηγίες DVGW-W557! 'H:
- Αφαιρέστε την αντλία για όσο διαρκεί η χημική απολύμανση!

Επιτρεπόμενες θερμοκρασίες

- 0 °C ... +80 °C

4.2 Λανθασμένη χρήση

Η ασφάλεια λειτουργίας της παραδιδόμενης συσκευής διασφαλίζεται μόνο εφόσον γίνεται η προβλεπόμενη χρήση. Οποιαδήποτε άλλη χρήση πέρα από την προαναφερόμενη θεωρείται ως λανθασμένη και έχει ως αποτέλεσμα την απώλεια όλων των αξιώσεων παροχής εγγύησης.

Σε καμία περίπτωση δεν επιτρέπεται να παραβιαστούν οι οριακές τιμές που παρατίθενται στον κατάλογο/στο φύλλο στοιχείων του προϊόντος.

Η λανθασμένη χρήση της αντλίας μπορεί να προκαλέσει επικίνδυνες καταστάσεις και ζημιές:

- Απαγορεύεται να χρησιμοποιείτε άλλα υγρά άντλησης.
- Τα λίαν εύφλεκτα υλικά/υγρά πρέπει να παραμένουν κατά κανόνα μακριά από το προϊόν.
- Η εκτέλεση μη εξουσιοδοτημένων εργασιών απαγορεύεται.
- Η λειτουργία εκτός των αναφερόμενων ορίων χρήσης απαγορεύεται.
- Η εκτέλεση αυθαίρετων τροποποιήσεων απαγορεύεται.
- Η λειτουργία με έλεγχο φάσης απαγορεύεται.
- Χρησιμοποιείτε μόνο εξουσιοδοτημένα παρελκόμενα και γνήσια ανταλλακτικά της Wilo.

4.3 Οδηγίες ασφαλείας

Ηλεκτρικό ρεύμα



ΚΙΝΔΥΝΟΣ

Ηλεκτροπληξία!

Η αντλία λειτουργεί με ηλεκτρικό ρεύμα. Υπάρχει κίνδυνος θανάσιμου τραυματισμού σε περίπτωση ηλεκτροπληξίας!

- Οι εργασίες σε ηλεκτρικά εξαρτήματα επιτρέπεται να εκτελούνται μόνο από εξειδικευμένους ηλεκτρολόγους.
- Πριν από κάθε εργασία πρέπει να απενεργοποιείτε την τροφοδοσία τάσης (ενδεχομένως ακόμα και στο SSM) και να ασφαλίσετε έναντι επανενεργοποίησης. Οι εργασίες στη μονάδα ρύθμισης επιτρέπεται να ξεκινούν μόνο αφού περάσουν 5 λεπτά, διότι υφίσταται ακόμη κίνδυνος τραυματισμού από την υφιστάμενη τάση επαφής.
- Ποτέ μην ανοίγετε τη μονάδα ρύθμισης και μην αφαιρείτε ποτέ τα στοιχεία χειρισμού.
- Η αντλία επιτρέπεται να λειτουργεί αποκλειστικά με εξαρτήματα και αγωγούς σύνδεσης που είναι λειτουργικά άθικτα.

Μαγνητικό πεδίο



ΚΙΝΔΥΝΟΣ

Κίνδυνος θανάσιμου τραυματισμού λόγω μαγνητικού πεδίου!

Ο μόνιμος μαγνήτης για ρότορα στο εσωτερικό της αντλίας μπορεί να είναι επικίνδυνος για άτομα με ιατρικά εμφυτεύματα (π.χ. βηματοδότης) κατά την αποσυναρμολόγηση.

- Μην αφαιρείτε ποτέ τον ρότορα.

Καυτά εξαρτήματα



ΠΡΟΕΙΔΟΠΟΙΗΣΗ

Κίνδυνος εγκαύματος λόγω καυτών επιφανειών!

Το κέλυφος της αντλίας και η υδρολίπαντη αντλία κινητήρα μπορούν να θερμανθούν πολύ και να προκαλέσουν εγκαύματα σε περίπτωση επαφής.

- Κατά τη λειτουργία μπορείτε να ακουμπάτε μόνο τη μονάδα ρύθμισης.
- Πριν από τη διεξαγωγή οποιασδήποτε εργασίας, αφήστε πρώτα την αντλία να κρυώσει.

5 Περιγραφή της αντλίας

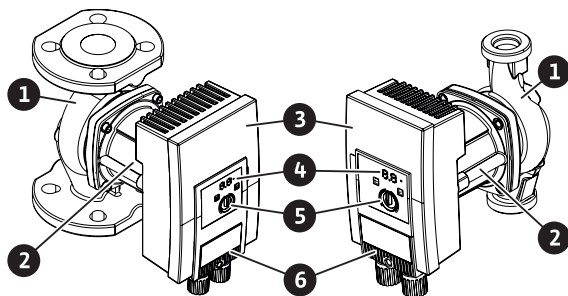


Fig. 1: Επισκόπηση αντλίας

Αρ.	Ονομασία
1	Κέλυφος αντλίας
2	Κινητήρας
3	Μονάδα ρύθμισης
4	Οθόνη LED και LED μηνυμάτων βλάβης
5	Κουμπί χειρισμού
6	Βύσμα

Πίν. 1: Περιγραφή της αντλίας

Η αντλίες υψηλής απόδοσης Wilo-Υονος MAXO, Wilo-Υονος MAXO-D και Wilo-Υονος MAXO-Z στον τύπο με σύνδεσμο φλάντζας ή σύνδεσμο σωλήνων είναι μια υδρολίπαντη αντλία με μόνιμο μαγνήτη για ρότορα και ενσωματωμένη ρύθμιση διαφορικής πίεσης.

Στο κέλυφος κινητήρα υπάρχει μια μονάδας ρύθμισης (Fig. 1, αρ. 3) που ρυθμίζει την αντλία και παρέχει μια διεπαφή SSM. Ανάλογα με την επιλεγμένη χρήση ή λειτουργία ρύθμισης ελέγχεται η ταχύτητα περιστροφής ή η διαφορά πίεσης. Σε όλες τις λειτουργίες ρύθμισης διαφορικής πίεσης η αντλία προσαρμόζεται συνεχώς στις μεταβαλλόμενες ανάγκες ισχύος της εγκατάστασης.

Περιορισμός ισχύος

Η αντλία εξοπλίζεται με λειτουργία περιορισμού της ισχύος για προστασία από υπερφόρτωση. Αυτό μπορεί να έχει λειτουργική επίδραση στον ρυθμό ροής.

5.1 Επιτρεπόμενοι τρόποι εγκατάστασης

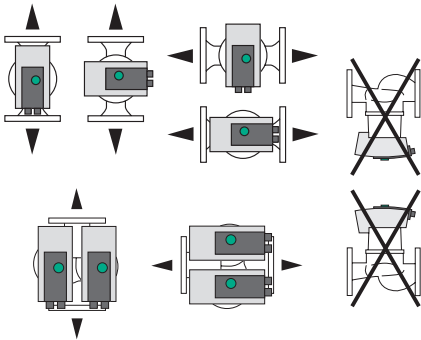


Fig. 2: Επιτρεπόμενες θέσεις τοποθέτησης

5.2 Κωδικοποίηση τύπου

Παράδειγμα: Υπονο MAXO-D 32/0,5-11

Υπονο MAXO	Όνομασία αντλίας
-D	Μεμονωμένη αντλία (χωρίς αναγνωριστικό γράμμα)
-Z	Δίδυμη αντλία
32	Φλάντζα σύνδεσης DN 32
0,5-11	0,5: Ελάχιστο μανομετρικό ύψος σε m 11: Μέγιστο μανομετρικό ύψος σε m για $Q = 0 \text{ m}^3/\text{h}$

5.3 Τεχνικά στοιχεία

Τεχνικά στοιχεία Υπονο MAXO /-D

Στοιχείο	Τιμή
Επιτρεπόμενη θερμοκρασία υγρού	-20 °C ... +110 °C
Επιτρεπόμενη θερμοκρασία περιβάλλοντος	-20 °C ... +40 °C
Μέγιστη σχετική υγρασία αέρα	≤ 95 %
Τάση ηλεκτρικού δικτύου	1~ 230 V +/- 10 % 50/60 Hz
Ρεύμα διαρροής DI	≤ 3,5 mA
Ηλεκτρομαγνητική συμβατότητα	Εκπομπή ραδιοπαρεμβολών κατά: EN 61800-3:2004+A1:2012 / Κατοικίες (C1) Αντοχή σε παρεμβολές κατά: EN 61800-3:2004+A1:2012 / βιομηχανικά περιβάλλοντα (C2)

Στοιχείο	Τιμή
Εκπεμπόμενη στάθμη ηχητικής πίεσης	< 52 dB(A)
Δείκτης ενεργειακής απόδοσης (EEI)	βλέπε πινακίδα στοιχείων
Κατηγορία θερμοκρασίας	TF110 (βλέπε IEC 60335-2-51)
Βαθμός ρύπανσης	2 (IEC 60664-1)
Μέγιστη επιτρεπόμενη πίεση λειτουργίας	PN 6/10

Για περαιτέρω στοιχεία βλ. πινακίδα στοιχείων και κατάλογο.

Τεχνικά στοιχεία Υονος MAXO-Z

Στοιχείο	Τιμή
Επιτρεπόμενη θερμοκρασία υγρού	0 °C ... +80 °C (για σύντομο χρονικό διάστημα (2h): +110 °C)
Επιτρεπόμενη θερμοκρασία περιβάλλοντος	0 °C ... +40 °C
Μέγιστη σχετική υγρασία αέρα	≤ 95 %
Τάση ηλεκτρικού δικτύου	1~ 230 V +/- 10 % 50/60 Hz
Ρεύμα διαρροής ΔI	≤ 3,5 mA
Ηλεκτρομαγνητική συμβατότητα	Εκπομπή ραδιοπαρεμβολών κατά: EN 61800-3:2004+A1:2012 / Κατοικίες (C1) Αντοχή σε παρεμβολές κατά: EN 61800-3:2004+A1:2012 / βιομηχανικά περιβάλλοντα (C2)
Εκπεμπόμενη στάθμη ηχητικής πίεσης	< 52 dB(A)
Δείκτης ενεργειακής απόδοσης (EEI)	βλέπε πινακίδα στοιχείων
Κατηγορία θερμοκρασίας	TF80 (βλέπε IEC 60335-2-51)
Βαθμός ρύπανσης	2 (IEC 60664-1)
Μέγιστη επιτρεπόμενη πίεση λειτουργίας	PN 6/10

Για περαιτέρω στοιχεία βλ. πινακίδα στοιχείων και κατάλογο.

5.4 Ελάχιστη πίεση προσαγωγής

Ονομαστικό εύρος	Θερμοκρασία υγρού		
	-20 °C έως +50 °C 0 °C έως +50 °C ¹⁾	έως +95 °C	έως +110 °C
G 1½	0,3 bar	1,0 bar	1,6 bar
G 2	0,3 bar	1,0 bar	1,6 bar
DN 32	0,3 bar	1,0 bar	1,6 bar
DN 40	0,5 bar	1,2 bar	1,8 bar

Όνομαστικό εύρος	Θερμοκρασία υγρού		
	-20 °C έως +50 °C	έως +95 °C	έως +110 °C
	0 °C έως +50 °C ¹⁾		
DN 50	0,5 bar	1,2 bar	1,8 bar
DN 65	0,7 bar	1,5 bar	2,3 bar
DN 80	0,7 bar	1,5 bar	2,3 bar
DN 100	0,7 bar	1,5 bar	2,3 bar

Πίν. 2: Ελάχιστη πίεση προσαγωγής

¹⁾ Yonos MAXO-Z



ΕΙΔΟΠΟΙΗΣΗ

Ισχύει έως 300 m πάνω από την επιφάνεια της θάλασσας. Για υψηλότερες τοποθεσίες +0,01 bar/100 m.

Στην περίπτωση υψηλότερων θερμοκρασιών υγρού, αντλούμενων υγρών μειωμένης πυκνότητας, υψηλότερων αντιστάσεων ροής ή μειωμένης πίεσης αέρα, πρέπει να προσαρμόσετε αντίστοιχα τις τιμές.

Το μέγιστο ύψος εγκατάστασης είναι 2000 μέτρα πάνω από την επιφάνεια της θάλασσας.

5.5 Περιεχόμενο παράδοσης

- Αντλία
- 8x Ροδέλες M12 (μόνο αντλία με φλαντζωτή σύνδεση)
- 8x Ροδέλες M16 (μόνο αντλία με φλαντζωτή σύνδεση)
- 2x Στεγανοποιητικά φλάντζας (μόνο αντλία με σύνδεση σωλήνων φλάντζας)
- Οδηγίες εγκατάστασης και λειτουργίας

5.6 Παρελκόμενα

- Wilo-Connect στοιχείο Yonos MAXO
- Wilo-Control για προβολή της κατάστασης της διαφορικής πίεσης
- Θερμομονωτικό κέλυφος (μόνο για μεμονωμένες αντλίες)

Για την λεπτομερή λίστα των παρελκόμενων ανατρέξτε στον κατάλογο.

5.7 Επέκταση λειτουργίας

Το στοιχείο Wilo-Connect Yonos MAXO είναι συμπληρωματικό στοιχείο για απευθείας ενσωμάτωση (παρελκόμενο) που επεκτείνει τις λειτουργίες αντλίας ως εξής:

- Συνολικό σήμα λειτουργίας SBM ως κανονικά ανοικτή επαφή (NO) χωρίς δυναμικό
- Είσοδος ελέγχου "ακύρωση Off" ("Ext. Off") για επαφή NC χωρίς δυναμικό
- Κύρια λειτουργία/Κατάσταση αναμονής με χρονική εναλλαγή για λειτουργία δίδυμων αντλιών

Για περισσότερα τεχνικά στοιχεία βλ. Οδηγίες εγκατάστασης και λειτουργίας του στοιχείου Wilo-Connect Yonos MAXO.

6 Εγκατάσταση

6.1 Εξειδίκευση προσωπικού

- Εργασίες εγκατάστασης/αποσυναρμολόγησης: Το προσωπικό θα πρέπει να έχει εκπαιδευτεί σχετικά με το χειρισμό των απαραίτητων εργαλείων και των απαιτούμενων υλικών στερέωσης.

6.2 Υποχρεώσεις του χρήστη

- Τηρείτε τους εθνικούς και τοπικούς κανονισμούς!
- Τηρείτε τις κατά τόπους ισχύουσες διατάξεις περί πρόληψης ατυχημάτων και ασφαλείας των επαγγελματικών ενώσεων.
- Παρέχετε τον απαιτούμενο προστατευτικό εξοπλισμό και διασφαλίζετε ότι το προσωπικό τον χρησιμοποιεί.
- Τηρείτε, επίσης, όλες τις προδιαγραφές σχετικά με την εργασία με βαριά φορτία.

6.3 Ασφάλεια



ΠΡΟΕΙΔΟΠΟΙΗΣΗ

Κίνδυνος εγκαύματος λόγω καυτών επιφανειών!

Το κέλυφος της αντλίας και η υδρολίπαντη αντλία κινητήρα μπορούν να θερμανθούν πολύ και να προκαλέσουν εγκαύματα σε περίπτωση επαφής.

- Κατά τη λειτουργία μπορείτε να ακουμπάτε μόνο τη μονάδα ρύθμισης.
- Πριν από τη διεξαγωγή οποιασδήποτε εργασίας, αφήστε πρώτα την αντλία να κρυώσει.



ΠΡΟΕΙΔΟΠΟΙΗΣΗ

Κίνδυνος εγκαύματος λόγω καυτών υγρών άντλησης!

Τα καυτά υγρά άντλησης μπορούν να προκαλέσουν εγκαύματα από ζεμάτισμα.

Πριν την εγκατάσταση ή την αφαίρεση της αντλίας ή πριν το λύσιμο των βιδών κελύφους, προσέξτε τα παρακάτω:

- Αφήστε το σύστημα θέρμανσης να κρυώσει εντελώς.
- Κλείστε τις βαλβίδες απομόνωσης ή εκκενώστε το σύστημα θέρμανσης.



ΚΙΝΔΥΝΟΣ

Κίνδυνος θανάσιμου τραυματισμού λόγω πτώσης εξαρτημάτων!

Η ίδια η αντλία και τα εξαρτήματά της μπορεί να έχουν πολύ μεγάλο ίδιο βάρος. Από τυχόν πτώση εξαρτημάτων υπάρχει κίνδυνος κοψιμάτων, συνθλίψεων, θλάσεως ή κτυπημάτων, που μπορούν να προκαλέσουν μέχρι και θάνατο.

- Να φοράτε πάντα κατάλληλο προστατευτικό εξοπλισμό (π.χ. κράνος, γάντια).
- Να χρησιμοποιείτε πάντα κατάλληλο εξοπλισμό ανύψωσης και να ασφαρίζετε τα εξαρτήματα ώστε να μην πέσουν.
- Ποτέ μην στέκεστε κάτω από αιωρούμενα φορτία.
- Κατά την αποθήκευση και τη μεταφορά, όπως και πριν από όλες τις εργασίες εγκατάστασης και συναρμολόγησης, πρέπει να μεριμνάτε ώστε η αντλία να έχει στερεωθεί ασφαλώς και να στέκεται σταθερά.

6.4 Προετοιμασία εγκατάστασης

1. Στερεώστε τις σωληνώσεις με τα κατάλληλα μέσα πάνω στο δάπεδο, στην οροφή ή στα τοιχώματα, έτσι ώστε η αντλία να μην φέρει το βάρος των σωληνώσεων.
2. Κατά την εγκατάσταση στην προσαγωγή ανοικτών συστημάτων η προσαγωγή ασφαλείας πρέπει να διακλαδώνεται πριν την αντλία (EN 12828).
3. Να τοποθετείτε την αντλία σε ένα καλά προσβάσιμο σημείο, ώστε να είναι εύκολος ο μετέπειτα έλεγχος ή η αντικατάστασή της.
4. Ολοκληρώστε όλες τις εργασίες συγκόλλησης.
5. Ξεπλύνετε την εγκατάσταση.
6. Πρέπει να προβλεφθούν βαλβίδες απομόνωσης μπροστά και πίσω από την αντλία.
7. Να τηρείτε τη διαδρομή εισόδου και εξόδου μπροστά και πίσω από την αντλία.
8. Διασφαλίστε ότι η αντλία μπορεί να τοποθετηθεί χωρίς να υπόκειται σε μηχανικές τάσεις.
9. Προβλέψτε απόσταση 10 cm γύρω από τη μονάδα ρύθμισης, ώστε να μην υπερθερμαίνεται.
10. Τηρείτε τις επιτρεπόμενες θέσεις τοποθέτησης.

Εγκατάσταση εντός κτιρίου

Εγκαταστήστε την αντλία σε ξηρό, καλά αεριζόμενο – σύμφωνα με το βαθμό προστασίας (βλέπε πινακίδα στοιχείων στην αντλία) και χωρίς σκόνη χώρο.

ΠΡΟΣΟΧΗ

Θερμοκρασία περιβάλλοντος πάνω ή κάτω από τα επιτρεπτά όρια!

Σε υπερβολική θερμοκρασία η μονάδα ρύθμισης απενεργοποιείται!

- Φροντίστε να υπάρχει επαρκής αερισμός/θέρμανση!
- Μη βάζετε ποτέ αντικείμενα πάνω στη μονάδα ρύθμισης και στην αντλία!
- Προσοχή στις θερμοκρασίες περιβάλλοντος (βλέπε πίνακα "Τεχνικά στοιχεία").

Εγκατάσταση εκτός κτιρίου (εξωτερική τοποθέτηση)

- Προσέξτε τις μη επιτρεπόμενες περιβαλλοντικές συνθήκες και τον βαθμό προστασίας.

- Η αντλία πρέπει να εγκατασταθεί σε κέλυφος για προστασία από τις καιρικές επιδράσεις. Προσοχή στις θερμοκρασίες περιβάλλοντος (βλέπε πίνακα "Τεχνικά χαρακτηριστικά").
- Η αντλία πρέπει να προστατεύεται από τις καιρικές επιδράσεις, όπως άμεση ηλιακή ακτινοβολία, βροχή, χιόνι.
- Η αντλία πρέπει να προστατευθεί κατά τέτοιο τρόπο, ώστε οι εγκοπές εκροής συμπυκνώματος να παραμένουν καθαρές.
- Ο σχηματισμός νερού συμπυκνώματος πρέπει να αποτρέπεται μέσω κατάλληλων μέτρων.

6.5 Συναρμολόγηση

- Εκτελέστε την εγκατάσταση χωρίς τάνυση και με τον άξονα της αντλίας σε οριζόντια θέση!
- Βεβαιωθείτε ότι είναι εφικτή η εγκατάσταση της αντλίας με σωστή κατεύθυνση ροής: Προσέξτε το σύμβολο κατεύθυνσης ροής στο κέλυφος της αντλίας! (Fig. II)
- Η εγκατάσταση της αντλίας να γίνεται μόνο στη σωστή θέση τοποθέτησης! (Βλέπε κεφάλαιο "Επιτρεπόμενες θέσεις τοποθέτησης")

6.5.1 Συναρμολόγηση αντλίας με σύνδεση σωλήνων φλάντζας



ΠΡΟΕΙΔΟΠΟΙΗΣΗ

Κίνδυνος εγκαύματος λόγω καυτών επιφανειών!

Η σωλήνωση μπορεί να θερμανθεί πολύ και να προκαλέσει εγκαύματα σε περίπτωση επαφής.

- Πριν από τη διεξαγωγή οποιασδήποτε εργασίας αφήστε το σύστημα θέρμανσης να κρυώσει.
- Να φοράτε γάντια προστασίας.

Βήματα συναρμολόγησης

1. Εγκαταστήστε κατάλληλους συνδέσμους σωληνών.
2. Κλείστε τις βαλβίδες απομόνωσης μπροστά και πίσω από την αντλία (Fig. III).
3. Τοποθετήστε την αντλία με τις συνοδευτικές στεγανοποιήσεις φλάντζας.
4. Βιδώστε την αντλία με τα περικόχλια ένωσης. Σε αυτήν τη διαδικασία κρατήστε κόντρα στις επιφάνειες κλειδιού στο κέλυφος της αντλίας (Fig. IV).
5. Ανοίξτε τις βαλβίδες απομόνωσης μπροστά και πίσω από την αντλία (Fig. V).
6. Ελέγξτε τη στεγανότητα.

6.5.2 Συναρμολόγηση αντλίας με φλαντζωτή σύνδεση



ΠΡΟΕΙΔΟΠΟΙΗΣΗ

Κίνδυνος εγκαύματος λόγω καυτών επιφανειών!

Η σωλήνωση μπορεί να θερμανθεί πολύ και να προκαλέσει εγκαύματα σε περίπτωση επαφής.

- Πριν από τη διεξαγωγή οποιασδήποτε εργασίας αφήστε το σύστημα θέρμανσης να κρυώσει.
- Να φοράτε γάντια προστασίας.



ΠΡΟΕΙΔΟΠΟΙΗΣΗ

Κίνδυνος εγκαύματος και τραυματισμού εξαιτίας ακατάλληλης εγκατάστασης!

Σε περίπτωση ακατάλληλης εγκατάστασης η φλάντζα σύνδεσης ενδέχεται να υποστεί ζημιά και να γίνει μη στεγανή. Κίνδυνος εγκαύματος από το καυτό υγρό που εκρέει!

- Μην συνδέετε ποτέ μεταξύ τους δύο συνδυασμένες φλάντζες!
- Οι αντλίες με συνδυασμένη φλάντζα δεν είναι εγκεκριμένες για πιέσεις λειτουργίας PN 16!
- Η χρήση στοιχείων ασφάλισης (π.χ. ελατηριωτοί δακτύλιοι) μπορεί να έχει ως αποτέλεσμα την έλλειψη στεγανότητας στη φλάντζα σύνδεσης. Γι' αυτό το λόγο δεν επιτρέπονται. Χρησιμοποιήστε τις συνοδευτικές ροδέλες (περιεχόμενο παράδοσης) μεταξύ της κεφαλής βίδας/παξιμαδιού και της συνδυασμένης φλάντζας!
- Οι επιτρεπόμενες ροπές εκκίνησης σύμφωνα με τον παρακάτω πίνακα δεν επιτρέπεται να ξεπεραστούν ούτε με χρήση βιδών υψηλότερης αντοχής ($\geq 4,6$), διότι μπορεί να παρουσιαστούν αποτρίμματα στην περιοχή των ακμών των διαμηκών τρυπών. Με τον τρόπο αυτό οι βίδες χάνουν την προέντασή τους και η φλάντζα σύνδεσης μπορεί να καταστεί μη στεγανή. Κίνδυνος ζεματισμού!
- Χρησιμοποιείτε βίδες επαρκούς μήκους. Το σπείρωμα της βίδας πρέπει να προεξέχει από το παξιμάδι τουλάχιστον κατά ένα βήμα σπειρώματος.
- Εκτελέστε τον έλεγχο έλλειψης στεγανότητας με τη μέγιστη δυνατή επιτρεπόμενη πίεση λειτουργίας!

Βίδες και ροπές εκκίνησης

Αντλία με φλαντζωτή σύνδεση PN 6

	DN 32	DN 40	DN 50
Διάμετρος βιδών	M12	M12	M12
Κατηγορία κατασκευής	$\geq 4,6$	$\geq 4,6$	$\geq 4,6$
Ροπή εκκίνησης	40 Nm	40 Nm	40 Nm
Μήκος βιδών	≥ 55 mm	≥ 55 mm	≥ 60 mm

	DN 65	DN 80	DN 100
Διάμετρος βιδών	M12	M16	M16
Κατηγορία κατασκευής	$\geq 4,6$	$\geq 4,6$	$\geq 4,6$
Ροπή εκκίνησης	40 Nm	95 Nm	95 Nm
Μήκος βιδών	≥ 60 mm	≥ 70 mm	≥ 70 mm

Αντλία με φλαντζωτή σύνδεση PN 10

	DN 32	DN 40	DN 50
Διάμετρος βιδών	M16	M16	M16
Κατηγορία κατασκευής	$\geq 4,6$	$\geq 4,6$	$\geq 4,6$
Ροπή εκκίνησης	95 Nm	95 Nm	95 Nm
Μήκος βιδών	≥ 60 mm	≥ 60 mm	≥ 65 mm

	DN 65	DN 80	DN 100
Διάμετρος βιδών	M16	M16	M16
Κατηγορία κατασκευής	≥ 4,6	≥ 4,6	≥ 4,6
Ροπή εκκίνησης	95 Nm	95 Nm	95 Nm
Μήκος βιδών	≥ 65 mm	≥ 70 mm	≥ 70 mm

Βήματα συναρμολόγησης

1. Κλείστε τις βαλβίδες απομόνωσης μπροστά και πίσω από την αντλία (Fig. III).
2. Τοποθετήστε την αντλία με δύο κατάλληλες στεγανοποιήσεις φλάντζας με τέτοιο τρόπο στη σωλήνωση, ώστε να μπορούν να βιδωθούν οι φλάντζες στην εισαγωγή και στην εξαγωγή της αντλίας (Fig. VI).
Προσοχή στην κατεύθυνση ροής! Το σύμβολο κατεύθυνσης ροής στο κέλυφος αντλίας πρέπει να δείχνει στην κατεύθυνση της ροής.
3. Βιδώστε σε δύο βήματα τις φλάντζες με τις κατάλληλες βίδες και τις συνοδευτικές ροδέλες μεταξύ τους σταυρωτά (Fig. VII). Να προσέχετε τις προκαθορισμένες ροπές εκκίνησης!
4. Ανοίξτε τις βαλβίδες απομόνωσης μπροστά και πίσω από την αντλία (Fig. V).
5. Ελέγξτε τη στεγανότητα.

6.5.3 Ευθυγράμμιση της κεφαλής κινητήρα

Η κεφαλή του κινητήρα πρέπει να ευθυγραμμίζεται ανάλογα με τη θέση τοποθέτησης (Fig. VIII).

1. Ελέγξτε τις επιτρεπόμενες θέσεις τοποθέτησης (βλέπε κεφάλαιο "Επιτρεπόμενες θέσεις τοποθέτησης").
2. Λύστε την κεφαλή του κινητήρα και περιστρέψτε την προσεκτικά.
⇒ Μην αφαιρείτε την κεφαλή κινητήρα από το κέλυφος αντλίας.
3. Έπειτα σφίξτε τις βίδες στερέωσης κινητήρα σταυρωτά. Προσέξτε τις ροπές εκκίνησης!

ΠΡΟΣΟΧΗ

'Έλλειψη στεγανότητας!

Οι ζημιές στο παρέμβυσμα προκαλούν έλλειψη στεγανότητας.

- Μην βγάξετε το παρέμβυσμα.
- Αντικαταστήστε τα χαλασμένα παρεμβύσματα.

Βίδα	Ροπή εκκίνησης σε Nm
M6x18	10
M6x22	10
M10x30	18-20

Πίν. 3: Ροπές εκκίνησης των βιδών στερέωσης κινητήρα

6.5.4 Μόνωση

Μόνωση της αντλίας σε συστήματα θέρμανσης και χρήσεις κυκλοφορίας πόσιμου νερού



ΠΡΟΕΙΔΟΠΟΙΗΣΗ

Κίνδυνος εγκαύματος λόγω καυτών επιφανειών!

Όλη η αντλία μπορεί να γίνει πολύ ζεστή. Κατά τον μετέπειτα εξοπλισμό της μόνωσης με τον κινητήρα σε λειτουργία υπάρχει κίνδυνος εγκαύματος!

- Πριν από τη διεξαγωγή οποιασδήποτε εργασίας, αφήστε πρώτα την αντλία να κρυώσει.

Να τοποθετείτε θερμομονωτικά κελύφη (προαιρετικά παρελκόμενα) μόνο σε εφαρμογές θέρμανσης και κυκλοφορίας πόσιμου νερού με θερμοκρασία υγρού > 20 °C.

Μόνωση της αντλίας σε συστήματα ψύξης ή/και κλιματισμού

Στα συστήματα ψύξης ή/και κλιματισμού να χρησιμοποιείτε συνήθη εμπορικά μονωτικά υλικά με στεγανότητα διεισδυσης.

ΠΡΟΣΟΧΗ

Ηλεκτρική βλάβη!

Τα αυξανόμενα συμπυκνώματα μέσα στον κινητήρα μπορούν να προκαλέσουν ηλεκτρική βλάβη.

- Η μόνωση του κελύφους της αντλίας να φτάνει μόνο έως τον αρμό διαχωρισμού προς τον κινητήρα!
- Τα ανοίγματα εκροής συμπυκνωμάτων πρέπει να παραμένουν ελεύθερα ώστε να μπορούν να εκρέουν ανεμπόδιστα τα συμπυκνώματα που σχηματίζονται μέσα στον κινητήρα! (Fig. IX)

7 Ηλεκτρική σύνδεση

Η ηλεκτρική σύνδεση πρέπει να γίνεται αποκλειστικά από εξειδικευμένους ηλεκτρολόγους και σύμφωνα με τους ισχύοντες κανονισμούς!

Να λάβετε οπωσδήποτε υπόψη τις πληροφορίες σχετικά με την ασφάλεια στα άλλα κεφάλαια!



ΚΙΝΔΥΝΟΣ

Κίνδυνος θανάσιμου τραυματισμού λόγω ηλεκτροπληξίας!

Υφίσταται άμεσος κίνδυνος θανάσιμου τραυματισμού από την επαφή με τα ηλεκτροφόρα μέρη!

Υπάρχει κίνδυνος ιδιαίτερα για άτομα που χρησιμοποιούν ιατρικά βοηθήματα όπως βηματοδότες, αντλίες ινσουλίνης, ακουστικά βαρυκοΐας, εμφυτεύματα και παρεμφερή βοηθήματα.

Μπορεί να προκληθεί θάνατος, σοβαροί τραυματισμοί και υλικές ζημιές.

Για αυτά τα άτομα απαιτείται σε κάθε περίπτωση ιατρική γνωμάτευση σχετικά με την εργασία!

Η εφαρμογή εσφαλμένης τάσης στα καλώδια SELV οδηγεί σε εσφαλμένη τάση σε όλες τις αντλίες και τις συσκευές στο σύστημα αυτοματισμού κτιρίων από τον εγκαταστάτη, που είναι συνδεδεμένες στο καλώδιο SELV.

- Πριν από όλες τις εργασίες πρέπει να αποσυνδέσετε την τροφοδοσία τάσης και να την ασφαλίσετε έναντι επανενεργοποίησης.
 - Οι εργασίες στη μονάδα ρύθμισης επιτρέπεται να ξεκινούν μόνο αφού περάσουν 5 λεπτά, διότι υφίσταται ακόμη κίνδυνος τραυματισμού από την υφιστάμενη τάση επαφής!
- Ελέγξτε αν όλες οι συνδέσεις είναι εκτός τάσης (ακόμη και στις ψυχρές επαφές).
- Η αντλία να συνδέεται και να λειτουργεί μόνο με συναρμολογημένη μονάδα ρύθμισης.
- Μην ανοίγετε ποτέ τη μονάδα ρύθμισης και μην αφαιρείτε ποτέ τα στοιχεία ρύθμισης και χειρισμού.
- Μην θέτετε την αντλία ποτέ σε λειτουργία εάν η μονάδα ρύθμισης / το βύσμα Wilo έχει υποστεί ζημιές!
- Μην εφαρμόζετε ποτέ λάθος τάση.

7.1 Απαιτήσεις



ΕΙΔΟΠΟΙΗΣΗ

Τηρείτε τις εθνικές ισχύουσες οδηγίες, τα πρότυπα και τους κανονισμούς, καθώς και τις προδιαγραφές των τοπικών επιχειρήσεων παραγωγής ενέργειας!

ΠΡΟΣΟΧΗ

Εσφαλμένη σύνδεση

Η λάθος σύνδεση της αντλίας προκαλεί ζημιές στο ηλεκτρονικό σύστημα.

- Προσέξτε τον τύπο ρεύματος και την τάση στην πινακίδα στοιχείων.
- Συνδέστε σε δίκτυα χαμηλής τάσης 230 V. Κατά τη σύνδεση σε ηλεκτρικά δίκτυα IT (δίκτυο Isolée Terre) διασφαλίστε οπωσδήποτε ότι η τάση μεταξύ των φάσεων (L1-L2, L2-L3, L3-L1 → Fig. 3) δεν υπερβαίνει τα 230 V.
Σε περίπτωση σφάλματος (σφάλμα γείωσης), η τάση μεταξύ φάσης και PE δεν επιτρέπεται να υπερβαίνει τα 230 V.
- Σε περίπτωση εξωτερικής σύνδεσης της αντλίας, απενεργοποιήστε το διάστημα αλλαγής φάσης της τάσης (π.χ. έλεγχος φάσης).
- Ελέγξτε κατά περίπτωση την εκκίνηση της αντλίας μέσω Triacs/ρελέ ημιαγωγών.

- Σε απενεργοποίηση με ρελέ δικτύου από τον εγκαταστάτη: Ονομαστικό ρεύμα ≥ 10 A, ονομαστική τάση 250 V AC
- Λάβετε υπόψη τη συχνότητα εκκινήσεων:
 - Ενεργοποιήσεις/απενεργοποιήσεις μέσω τάσης ηλεκτρικού δικτύου $\leq 100/24$ h
 - $\leq 20/h$ για συχνότητα ενεργοποίησης 1 λεπτού ανάμεσα στις ενεργοποιήσεις/απενεργοποιήσεις μέσω της τάσης ηλεκτρικού δικτύου
- Σε περίπτωση χρήσης διακόπτη διαρροής (RCD), συνιστάται η χρήση RCD Τύπου A (ευαίσθητος σε παλμικό ρεύμα). Ταυτόχρονα, επιβεβαιώστε τη συμμόρφωση με τους κανόνες συντονισμού ηλεκτρικού εξοπλισμού στην ηλεκτρική εγκατάσταση και, εάν είναι απαραίτητο, προσαρμόστε ανάλογα το RCD.
- Λάβετε υπόψη το ρεύμα διαρροής $I_{\text{eff}} \leq 3,5$ mA ανά αντλία.
- Η ηλεκτρική σύνδεση πρέπει να πραγματοποιείται με μια σταθερή γραμμή σύνδεσης εξοπλισμένη με βύσμα ή με διακόπτη για όλους τους πόλους, με ελάχιστο άνοιγμα επαφής τουλάχιστον 3 mm (VDE 0700/Μέρος 1).
- Για την προστασία από διαρροές νερού και για την απαλλαγή από καταπονήσεις στον στυπιοθλιπτή καλωδίου, χρησιμοποιήστε καλώδιο σύνδεσης με επαρκή εξωτερική διάμετρο (βλ. κεφάλαιο "Σύνδεση").
- Αν οι θερμοκρασίες υγρού είναι πάνω από 90° C, χρησιμοποιήστε έναν ανθεκτικό στη θερμότητα αγωγό σύνδεσης.
- Περάστε τον αγωγό σύνδεσης με τέτοιο τρόπο, ώστε να μην ακουμπά ούτε τις σωληνώσεις ούτε την αντλία.

7.2 Δυνατότητες σύνδεσης

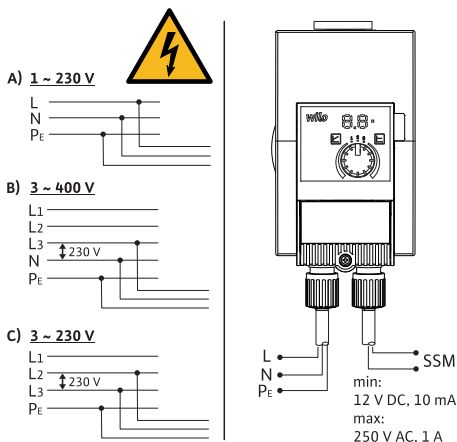


Fig. 3: Δυνατότητες σύνδεσης

Η αντλία μπορεί να συνδέεται σε ηλεκτρικά δίκτυα με τις παρακάτω τιμές τάσης:

- 1~ 230 V
- 3~ 400 V με ουδέτερο
- 3~ 400 V χωρίς ουδέτερο (προηγείται μετασχηματιστής δικτύου στην εν σειρά σύνδεση)
- 3~ 230 V

7.3 Δίδυμες αντλίες

Λειτουργία μόνο ως κύρια αντλία ή εφεδρική αντλία με αυτόματη εναλλαγή βάσει βλάβης:

1. Συνδέστε μεμονωμένα τους δύο κινητήρες και ασφαλίστε.
2. Προβλέψτε ξεχωριστό ηλεκτρικό πίνακα (π.χ. στοιχείο Wilo-Connect Yonos MAXO (παρελκόμενο)).

3. Πραγματοποιήστε πανομοιότυπες ρυθμίσεις.

7.4 Συνολικό σήμα βλάβης (SSM)

Η επαφή του συνολικού σήματος βλάβης (επαφή NC χωρίς δυναμικό) μπορεί να συνδεθεί σε σύστημα αυτοματισμού κτιρίων. Η εσωτερική επαφή είναι κλειστή στις παρακάτω περιπτώσεις:

- Αντλία χωρίς ρεύμα.
- Δεν υπάρχει βλάβη.
- Έχει διακοπεί η λειτουργία της μονάδας ρύθμισης.



ΚΙΝΔΥΝΟΣ

Κίνδυνος θανάσιμου τραυματισμού λόγω ηλεκτροπληξίας!

Κίνδυνος θανάσιμου τραυματισμού από τη μεταφορά τάσης, εάν το καλώδιο ηλεκτρικού δικτύου και το καλώδιο SSM τοποθετηθούν μαζί σε 5–κλωνο καλώδιο.

- Το καλώδιο SSM δεν επιτρέπεται να συνδέεται σε πολύ χαμηλή τάση ασφαλείας.

Τιμές σύνδεσης

- Ελάχιστη επιτρεπτή: 12 V DC, 10 mA
- Μέγιστη επιτρεπτή: 250 V AC, 1 A, AC 1
Κατά τη σύνδεση του καλωδίου SSM σε δυναμικό δικτύου ρεύματος:
- Φάση SSM = Φάση L1

7.5 Σύνδεση



ΚΙΝΔΥΝΟΣ

Κίνδυνος θανάσιμου τραυματισμού λόγω ηλεκτροπληξίας!

Υφίσταται άμεσος κίνδυνος θανάσιμου τραυματισμού από την επαφή με τα ηλεκτροφόρα μέρη.

- Η ηλεκτρική σύνδεση πρέπει να γίνεται αποκλειστικά από εξειδικευμένους ηλεκτρολόγους και σύμφωνα με τους ισχύοντες κανονισμούς!
- Πριν από όλες τις εργασίες πρέπει να αποσυνδέσετε την τροφοδοσία τάσης και να την ασφαλίσετε έναντι επανενεργοποίησης.

1. Προετοιμάστε τα καλώδια σύμφωνα με τα στοιχεία στην απεικόνιση (Fig. X).
2. Ξεβιδώστε τη βίδα στο βύσμα (Fig. XI).
3. Αφαιρέστε το βύσμα.
4. Ξεβιδώστε τις φωλιές διέλευσης των καλωδίων (Fig. XII).
5. Ανοίξτε το βύσμα.
6. Βγάλτε το λάστιχο σφράγισης των φωλιών διέλευσης καλωδίων με ένα μικρό κατσαβίδι (Fig. XIII).
7. Οδηγήστε τα καλώδια μέσα από τις φωλιές διέλευσης καλωδίων προς τις υποδοχές σύνδεσης.
8. Συνδέστε τα καλώδια στις σωστές θέσεις (Fig. XIV).
9. Κλείστε το βύσμα και βιδώστε τις φωλιές διέλευσης καλωδίων (Fig. XV).
10. Κουμπώστε το βύσμα και στερεώστε το με βίδα (Fig. XVI).
11. Αποκαταστήστε την τροφοδοσία τάσης.

8 Θέση σε λειτουργία

8.1 Εξαέρωση

1. Γεμίστε και εξαερώστε σωστά το σύστημα.

► Η αντλία εξαερώνεται αυτόνομα.

8.2 Έκπλυση

ΠΡΟΣΟΧΗ

Υλικές ζημιές!

Κατά τη χρήση υγρών με πρόσθετες ουσίες μπορεί να προκύψουν υλικές ζημιές από τον εμπλουτισμό με χημικές ουσίες.

- Εκπλένετε την εγκατάσταση πριν από την εκκίνηση λειτουργίας.
- Πριν να πληρωθεί εκ νέου, να συμπληρωθεί ή να αντικατασταθεί ένα υγρό, εκπλύνετε την αντλία.
- Πριν από εκπλύσεις με εναλλαγή πίεσης πρέπει να αφαιρέτε την αντλία.
- Μην εκτελείτε χημικές εκπλύσεις.

8.3 Επιλογή τρόπου λειτουργίας

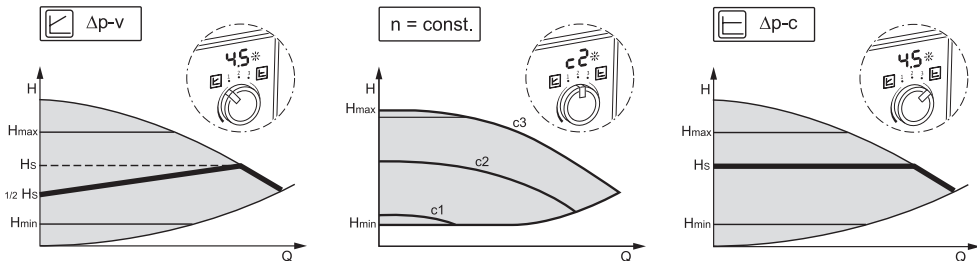


Fig. 4: Επιλογή τρόπου λειτουργίας

Είδος ρύθμισης	Περιγραφή
Μεταβλητή διαφορική πίεση $\Delta p-v$	Το σύστημα ρύθμισης αλλάζει γραμμικά την επιθυμητή τιμή διαφοράς πίεσης που πρέπει να διατηρηθεί από την αντλία, ανάμεσα στη μειωμένη διαφορά πίεσης H και $H_{\text{επιθυμητή}}$. Η ελεγχόμενη διαφορά πίεσης H αυξάνεται ή μειώνεται με την ταχύτητα ροής.
Σταθερή ταχύτητα περιστροφής $n = \text{const.}$	Η ταχύτητα περιστροφής της αντλίας διατηρείται σε μια σταθερή ρυθμισμένη ταχύτητα περιστροφής.
Σταθερή διαφορική πίεση $\Delta p-c$	Μέσω της επιτρεπτής περιοχής ταχύτητας ροής το σύστημα ρύθμισης διατηρεί τη διαφορά πίεσης που δημιουργείται από την αντλία σταθερά στην επιθυμητή τιμή διαφοράς πίεσης H_{sol} μέχρι τη μέγιστη χαρακτηριστική καμπύλη.

Επιλογή είδους ρύθμισης στη λειτουργία θέρμανσης

Τύπος εγκατάστασης	Συνθήκες συστήματος	Συνιστώμενο είδος ρύθμισης
Συστήματα θέρμανσης/εξαέρωσης/κλιματισμού με αντίσταση στο τμήμα μεταφοράς (καλοριφέρ χώρου και θερμοστατικές βαλβίδες) ≤ 25 % της συνολικής αντίστασης	<ul style="list-style-type: none"> Συστήματα δύο σωλήνων με θερμοστατικές βαλβίδες/βαλβίδες περιοχής και χαμηλή εξουσιοδότηση καταναλωτή: <ul style="list-style-type: none"> HN > 4 m αγωγοί κατανομής πολύ μεγάλου μήκους βαλβίδες απομόνωσης γραμμής έντονου στραγγαλισμού Ρυθμιστής διαφοράς πίεσης κυκλώματος θέρμανσης υψηλές απώλειες πίεσης στα τμήματα της εγκατάστασης, τα οποία διαρρέονται από τη συνολική ογκομετρική παροχή (θερμαντήρας, ψυκτικό μηχανήμα, ενδεχ. εναλλάκτης θερμότητας, αγωγοί κατανομής μέχρι την πρώτη διακλάδωση) Πρωτεύοντα κυκλώματα με υψηλές απώλειες πίεσης 	Δρ-ν
Συστήματα θέρμανσης/εξαέρωσης/κλιματισμού	<ul style="list-style-type: none"> Σταθερή ταχύτητα ροής Προτεραιότητα ζεστού νερού (c3) Χειροκίνητη λειτουργία μείωσης μέσω ρύθμισης της βαθμίδας ταχυτήτων (c1) 	Σταθερή ταχύτητα περιστροφής (c1, c2, c3)
Συστήματα θέρμανσης/εξαέρωσης/κλιματισμού με αντίσταση στο κύκλωμα παραγωγής/κατανομής ≤ 25 % της αντίστασης στο τμήμα μεταφοράς (καλοριφέρ χώρου και θερμοστατικές βαλβίδες)	<ul style="list-style-type: none"> Συστήματα δύο σωλήνων με θερμοστατικές βαλβίδες/βαλβίδες περιοχής και υψηλή εξουσιοδότηση καταναλωτή: <ul style="list-style-type: none"> HN ≤ 2 m Συστήματα βαρύτητας που έχουν μετατραπεί Αναδιάταξη σε μεγάλα συστήματα αποθήκευσης θερμότητας (π.χ. τηλεθέρμανση) χαμηλές απώλειες πίεσης στα τμήματα της εγκατάστασης, τα οποία διαρρέονται από τη συνολική ογκομετρική παροχή (θερμαντήρας, ψυκτικό μηχανήμα, ενδεχ. εναλλάκτης θερμότητας, αγωγοί κατανομής μέχρι την πρώτη διακλάδωση) Πρωτεύοντα κυκλώματα με χαμηλές απώλειες πίεσης Ενδοδαπέδια συστήματα θέρμανσης με θερμοστατικές βαλβίδες και βαλβίδες περιοχής Μονοσωλήνια συστήματα με θερμοστατικές βαλβίδες και βαλβίδες απομόνωσης γραμμής 	Δρ-c

Επιλογή είδους ρύθμισης στη λειτουργία πόσιμου νερού

Τύπος εγκατάστασης	Συνθήκες συστήματος	Συνιστώμενο είδος ρύθμισης
Συστήματα κυκλοφορίας πόσιμου νερού	Συστήματα κυκλοφορίας πόσιμου νερού με αποφρακτικές βάνες κλάδου θερμοστατικής ρύθμισης	Δρ-ν

Τύπος εγκατάστασης	Συνθήκες συστήματος	Συνιστώμενο είδος ρύθμισης
Συστήματα κυκλοφορίας πόσιμου νερού	Σταθερή ταχύτητα ροής	Σταθερή ταχύτητα περιστροφής (c1, c2, c3)
Συστήματα κυκλοφορίας πόσιμου νερού	Συστήματα κυκλοφορίας πόσιμου νερού με αποφρακτικές βάνες κλάδου θερμοστατικής ρύθμισης. <ul style="list-style-type: none"> • Η διαφορική πίεση διατηρείται σταθερή στη ρυθμισμένη επιθυμητή τιμή της διαφοράς πίεσης H. Σύσταση για εγκαταστάσεις με βαλβίδες ισοροπίας	Δp-c

8.4 Ρύθμιση τρόπου λειτουργίας και ισχύος αντλίας

Εργοστασιακή ρύθμιση Αντλία Θέρμανσης

Οι αντλίες παραδίδονται με είδος ρύθμισης Δp-v. Το ονομαστικό μανομετρικό ύψος είναι προρυθμισμένο στο ½ του μέγιστου ονομαστικού μανομετρικού ύψους (βλέπε στοιχεία αντλίας στον κατάλογο). Ο τρόπος λειτουργίας και η ισχύς της αντλίας πρέπει να προσαρμόζονται με βάση τις προϋποθέσεις της εγκατάστασης.

Εργοστασιακή ρύθμιση Αντλία πόσιμου νερού

Οι αντλίες παραδίδονται με είδος ρύθμισης Δp-c. Το ονομαστικό μανομετρικό ύψος είναι προρυθμισμένο στο ½ του μέγιστου ονομαστικού μανομετρικού ύψους (βλέπε στοιχεία αντλίας στον κατάλογο). Ο τρόπος λειτουργίας και η ισχύς της αντλίας πρέπει να προσαρμόζονται με βάση τις προϋποθέσεις της εγκατάστασης.

Διεξαγωγή ρυθμίσεων

Η εγκατάσταση σχεδιάζεται για λειτουργία σε ένα συγκεκριμένο σημείο λειτουργίας (υδραυλικό σημείο πλήρους φορτίου σε υπολογισμένο μέγιστο θερμικό φορτίο ή συνολική αντίσταση της γραμμής σωληνώσεων πόσιμου νερού). Κατά τη θέση σε λειτουργία πρέπει να ρυθμίζεται η ισχύς της αντλίας (μανομετρικό) βάσει του σημείου λειτουργίας. Εναλλακτικά επιλέξτε τρόπο λειτουργίας με σταθερή ταχύτητα περιστροφής:

1. Ρυθμίστε τον επιθυμητό τρόπο λειτουργίας με κουμπί χειρισμού.
 - ▶ Η οθόνη LED εμφανίζει τον τρόπο λειτουργίας (c1, c2, c3) ή τη ρυθμισμένη επιθυμητή τιμή σε m (σε Δp-c, Δp-v).
1. Ρυθμίστε την επιθυμητή τιμή περιστρέφοντας το κουμπί χειρισμού (μόνο σε Δp-c, Δp-v).



ΕΙΔΟΠΟΙΗΣΗ

Η επιθυμητή τιμή προβάλλεται στην οθόνη LED σε βήματα 0,5 m (για επιθυμητή τιμή μανομετρικού < 10 m) ή 1 m (για επιθυμητή τιμή μανομετρικού > 10 m). Υπάρχει δυνατότητα για ενδιάμεσα βήματα, τα οποία όμως δεν προβάλλονται.

9 Συντήρηση

9.1 Θέση εκτός λειτουργίας

Για εργασίες συντήρησης/επισκευής ή αποσυναρμολόγησης πρέπει η αντλία να τίθεται εκτός λειτουργίας.



ΚΙΝΔΥΝΟΣ

Κίνδυνος θανάσιμου τραυματισμού λόγω ηλεκτροπληξίας!

Στις εργασίες σε ηλεκτρικές συσκευές υπάρχει κίνδυνος θανάσιμου τραυματισμού από ηλεκτροπληξία.

- Οι εργασίες σε ηλεκτρικά τμήματα επιτρέπεται να εκτελούνται μόνο από ηλεκτρολόγους!
- Θέστε όλους τους πόλους στην αντλία εκτός τάσης και ασφαλίστε έναντι αναρμόδιας επανενεργοποίησης!
- Να απενεργοποιείτε πάντα την τροφοδοσία τάσης από την αντλία και ενδεχομένως απενεργοποιήστε και το SSM!
 - Οι εργασίες στο στοιχείο επιτρέπεται να ξεκινούν μόνο αφού περάσουν 5 λεπτά, διότι υφίσταται ακόμη κίνδυνος τραυματισμού από την υφιστάμενη τάση επαφής!
- Ελέγξτε αν όλες τις επαφές (ακόμη και στις ψυχρές επαφές) είναι εκτός τάσης!
- Ακόμη κι όταν είναι εκτός τάσης, η αντλία μπορεί να διαρρέει ακόμη από ηλεκτρικό ρεύμα. Ο ρότορας που βρίσκεται σε κίνηση επάγει μία επικίνδυνη σε περίπτωση επαφής τάση, η οποία εφαρμόζεται στις επαφές του κινητήρα. Κλείστε τις υπάρχουσες βαλβίδες απομόνωσης μπροστά και πίσω από την αντλία!
- Μην θέτετε την αντλία σε λειτουργία όταν η μονάδα ρύθμισης/το βύσμα Wilo παρουσιάζει ζημιές!
- Από την ανεπιτρεπτή αφαίρεση των στοιχείων χειρισμού στη μονάδα ρύθμισης υπάρχει κίνδυνος ηλεκτροπληξίας εάν αγγιχτούν τα εσωτερικά ηλεκτρικά εξαρτήματα!



ΠΡΟΕΙΔΟΠΟΙΗΣΗ

Κίνδυνος εγκαύματος σε περίπτωση επαφής με την αντλία/εγκατάσταση

Ανάλογα με την κατάσταση λειτουργίας της αντλίας και της εγκατάστασης (θερμοκρασία του υγρού), μπορεί ολόκληρη η αντλία να θερμανθεί πολύ.

- Αφήστε την εγκατάσταση και την αντλία να κρυώσουν σε θερμοκρασία χώρου!

9.2 Αποσυναρμολόγηση/εγκατάσταση

Βεβαιωθείτε πριν από κάθε αποσυναρμολόγηση/εγκατάσταση, ότι λάβατε υπόψη το κεφάλαιο "Θέση εκτός λειτουργίας"!



ΠΡΟΕΙΔΟΠΟΙΗΣΗ

Κίνδυνος εγκαύματος σε περίπτωση επαφής με την αντλία/εγκατάσταση

Ανάλογα με την κατάσταση λειτουργίας της αντλίας και της εγκατάστασης (θερμοκρασία του υγρού), μπορεί ολόκληρη η αντλία να θερμανθεί πολύ.

- Αφήστε την εγκατάσταση και την αντλία να κρυώσουν σε θερμοκρασία χώρου!



ΠΡΟΕΙΔΟΠΟΙΗΣΗ

Κίνδυνος ζεματισμού λόγω καυτών υγρών άντλησης!

Το υγρό βρίσκεται υπό υψηλή πίεση και μπορεί να είναι πολύ ζεστό. Πριν την εγκατάσταση ή την αφαίρεση της αντλίας ή πριν το λύσιμο των βιδών κελύφους, προσέξτε τα παρακάτω:

- Αφήστε το σύστημα θέρμανσης να κρυώσει εντελώς.
- Κλείστε τις βαλβίδες απομόνωσης ή εκκενώστε το σύστημα θέρμανσης.
- Εκκενώστε τον αποφραγμένο κλάδο της εγκατάστασης!
- Εάν δεν υπάρχουν βαλβίδες απομόνωσης, εκκενώστε την εγκατάσταση!
- Να τηρείτε τα στοιχεία των κατασκευαστών και τα φύλλα δεδομένων ασφαλείας για πιθανές πρόσθετες ουσίες στην εγκατάσταση!

Πρέπει να τηρούνται οι εθνικοί κανονισμοί για την πρόληψη ατυχημάτων, καθώς και οι τυχόν εσωτερικοί κανονισμοί εργασίας, λειτουργίας και ασφαλείας από πλευράς χρήστη.



ΠΡΟΕΙΔΟΠΟΙΗΣΗ

Κίνδυνος τραυματισμού!

Μετά το λύσιμο των βιδών στερέωσης, υπάρχει κίνδυνος τραυματισμού από πτώση του κινητήρα/της αντλίας!

- Ασφαλίστε, αν χρειάζεται, την αντλία/τον κινητήρα έναντι πτώσης με τα κατάλληλα μέσα ανύψωσης φορτίων!
- Πρέπει να φοράτε τον κατάλληλο εξοπλισμό προστασίας (π.χ. προστατευτικά γάντια)!



ΚΙΝΔΥΝΟΣ

Κίνδυνος θανάσιμου τραυματισμού λόγω μαγνητικού πεδίου!

Ο μόνιμος μαγνήτης για ρότορα στο εσωτερικό της αντλίας μπορεί να είναι επικίνδυνος για άτομα με ιατρικά εμφυτεύματα (π.χ. βηματοδότης) κατά την αποσυρμαρμολόγηση.

- Μην αφαιρείτε ποτέ τον ρότορα.
 - Κατά την αφαίρεση από τον κινητήρα της μονάδας που αποτελείται από την περρωτή, το προστατευτικό κάλυμμα των εδράνων και τον ρότορα, υπάρχει κίνδυνος, ιδιαίτερα για άτομα που χρησιμοποιούν ιατρικά βοηθήματα όπως βηματοδότες, αντλίες ινσουλίνης, ακουστικά, εμφυτεύματα και παρεμφερή βοηθήματα. Αυτό μπορεί να προκαλέσει θάνατο, σοβαρούς τραυματισμούς και υλικές ζημιές. Για αυτά τα άτομα απαιτείται σε κάθε περίπτωση ιατρική γνωμάτευση σχετικά με την εργασία.
- Υπάρχει κίνδυνος σύνθλιψης! Κατά την αφαίρεση του ρότορα από τον κινητήρα αυτός ενδέχεται εξαιτίας του ισχυρού μαγνητικού πεδίου να επιστρέψει απότομα στην αρχική του θέση.
 - Αν ο ρότορας βρεθεί εκτός του κινητήρα, ενδέχεται να υπάρξει απότομη έλξη μαγνητικών αντικειμένων. Αυτό μπορεί να έχει ως συνέπεια τραυματισμούς και υλικές ζημιές.
- Οι ηλεκτρονικές συσκευές ενδέχεται να επηρεαστούν αρνητικά ως προς τη λειτουργία τους ή να υποστούν ζημιά εξαιτίας του ισχυρού μαγνητικού πεδίου του ρότορα.

Όταν το σύστημα είναι συναρμολογημένο, το μαγνητικό πεδίο του ρότορα οδηγείται στο κύκλωμα σιδήρου του κινητήρα. Έτσι, εκτός του μηχανήματος δεν έχει αποδειχθεί η ύπαρξη επιβλαβούς για την υγεία μαγνητικού πεδίου.

9.2.1 Αποσυναρμολόγηση/Συναρμολόγηση του κινητήρα

Βεβαιωθείτε πριν από κάθε αποσυναρμολόγηση/εγκατάσταση του κινητήρα, ότι λάβετε υπόψη το κεφάλαιο "Θέση εκτός λειτουργίας"!

- Κλείστε τις υπάρχουσες βαλβίδες απομόνωσης μπροστά και πίσω από την αντλία!
- Εάν δεν υπάρχουν βαλβίδες απομόνωσης, εκκενώστε την εγκατάσταση!

Αποσυναρμολόγηση του κινητήρα

1. Λύστε τις βίδες στερέωσης του κινητήρα και αφαιρέστε τον κινητήρα από την κέντρωση στο κέλυφος αντλίας.

ΠΡΟΣΟΧΗ

Υλικές ζημιές!

Εάν κατά τις εργασίες συντήρησης και επισκευής αποσπαστεί η κεφαλή του κινητήρα από το κέλυφος της αντλίας:

- Αντικαταστήστε τον στεγανοποιητικό δακτύλιο μεταξύ κινητήρα και κελύφους αντλίας!
- Τοποθετήστε τον στεγανοποιητικό δακτύλιο, χωρίς να είναι στραμμένος, στην ακμή του προστατευτικού καλύμματος των εδράνων που δείχνει προς την πτερωτή!
- Ελέγξτε τη σωστή εφαρμογή του στεγανοποιητικού δακτυλίου!
- Εκτελέστε τον έλεγχο έλλειψης στεγανότητας με τη μέγιστη δυνατή επιτρεπόμενη πίεση λειτουργίας!

Εγκατάσταση του κινητήρα

Η εγκατάσταση του κινητήρα εκτελείται με την αντίστροφη σειρά από την αποσυναρμολόγηση.

1. Τοποθετήστε τον κινητήρα στην κέντρωση του κελύφους αντλίας και εισάγετε τις βίδες στερέωσης του κινητήρα στις διατρήσεις σπειρώματος.
2. Σφίξτε τις βίδες στερέωσης κινητήρα σταυρωτά. Προσοχή στις ροπές εκκίνησης! (βλέπε Πίνακα "Ροπές εκκίνησης των βιδών στερέωσης κινητήρα" [► 24]).

Για την εκκίνηση λειτουργίας της αντλίας βλ. κεφάλαιο "Θέση σε λειτουργία".

Εάν πρέπει να τοποθετηθεί μόνο η μονάδα ρύθμισης σε μια άλλη θέση, δε χρειάζεται να βγει ολόκληρος ο κινητήρας από το κέλυφος της αντλίας. Ο κινητήρας μπορεί να περιστραφεί στην επιθυμητή θέση ενώ εξακολουθεί να βρίσκεται μέσα στο κέλυφος της αντλίας (λάβετε υπόψη τις επιτρεπόμενες θέσεις τοποθέτησης). Βλέπε κεφάλαιο "Ευθυγράμμιση της κεφαλής κινητήρα" [► 24].



ΕΙΔΟΠΟΙΗΣΗ

Γενικά να περιστρέφετε την κεφαλή του κινητήρα προτού γεμίσετε την εγκατάσταση.

Διεξάγετε έλεγχο στεγανότητας!

10 Αντιμετώπιση σφαλμάτων

10.1 Απαιτήσεις προσωπικού

Η αντιμετώπιση σφαλμάτων πρέπει να γίνεται αποκλειστικά από εξειδικευμένο προσωπικό και οι εργασίες στην ηλεκτρική σύνδεση αποκλειστικά από εξειδικευμένους ηλεκτρολόγους.

10.2 Ασφάλεια κατά την αντιμετώπιση σφαλμάτων



ΚΙΝΔΥΝΟΣ

Κίνδυνος θανάσιμου τραυματισμού λόγω ηλεκτροπληξίας!

Κίνδυνος θανάσιμου τραυματισμού από την τάση επαφής μετά την παύση λειτουργίας της αντλίας.

- Πριν από την έναρξη των εργασιών πρέπει να διακόπτετε την τροφοδοσία τάσης σε όλους τους πόλους.
- Οι εργασίες πρέπει να ξεκινούν μόνο αφού περάσουν 5 λεπτά από τη διακοπή της τροφοδοσίας τάσης.

10.3 Πίνακας σφαλμάτων

Σφάλμα	Αιτία	Αντιμετώπιση
Η αντλία δεν λειτουργεί με ενεργοποιημένη την τροφοδοσία ρεύματος.	Χαλασμένη ηλεκτρική ασφάλεια.	Ελέγξτε την ασφάλεια.
Η αντλία δεν λειτουργεί με ενεργοποιημένη την τροφοδοσία ρεύματος.	Δεν υπάρχει τάση.	Ελέγξτε την τάση.
Η αντλία κάνει θόρυβο.	Σπηλαιώση λόγω ανεπαρκούς πίεσης προσαγωγής.	Αυξήστε τη διατήρηση πίεσης/πίεση εγκατάστασης. Προσέξτε το επιτρεπόμενο εύρος πίεσης.
Η αντλία κάνει θόρυβο.	Σπηλαιώση λόγω ανεπαρκούς πίεσης προσαγωγής.	Ελέγξτε κι εφόσον απαιτείται προσαρμόστε το ρυθμισμένο μαγνητρικό.
Το ζεστό νερό δεν ζεσταίνεται μετά από σύντομο χρονικό διάστημα.	Η επιθυμητή τιμή έχει ρυθμιστεί πολύ χαμηλά.	Αυξήστε την επιθυμητή τιμή.
Το ζεστό νερό δεν ζεσταίνεται μετά από σύντομο χρονικό διάστημα.	Η επιθυμητή τιμή έχει ρυθμιστεί πολύ χαμηλά.	Ρυθμίστε τον τρόπο λειτουργίας Dr-c.

10.4 Μηνύματα βλάβης

- Εμφανίζεται ένα μήνυμα.
- Ανάβει η LED μηνύματος βλάβης.
- Ανοίγει η επαφή SSM.
- Η αντλία απενεργοποιείται και επιχειρεί επανεκκίνηση σε τακτικά διαστήματα. Με E10 η αντλία απενεργοποιείται μόνιμα μετά από 10 λεπτά.

Αρ.	Βλάβη	Αιτία	Αντιμετώπιση
E04	Υπόταση	Τροφοδοσία τάσης στην πλευρά του δικτύου πολύ χαμηλή.	Ελέγξτε την τάση του ηλεκτρικού δικτύου.
E05	Υπέρταση	Τροφοδοσία τάσης στην πλευρά του δικτύου πολύ υψηλή.	Ελέγξτε την τάση του ηλεκτρικού δικτύου.
E09 ¹⁾	Λειτουργία τουρμπίνας	Η αντλία κινείται προς τα πίσω.	Ελέγξτε τη ροή και ενδεχ. τοποθετήστε βαλβίδες αντεπιστροφής.
E10	Μπλοκάρισμα	Εμπλοκή ρότορα.	Απευθυνθείτε στο Τμήμα Εξυπηρέτησης Πελατών.
E21 ²⁾	Υπερφόρτωση	Δυσκίνητος κινητήρας.	Απευθυνθείτε στο Τμήμα Εξυπηρέτησης Πελατών.
E23	Βραχυκύκλωμα	Ρεύμα κινητήρα πολύ υψηλό.	Απευθυνθείτε στο Τμήμα Εξυπηρέτησης Πελατών.
E25	Επαφή/Περιέλιξη	Ελαττωματική περιέλιξη.	Απευθυνθείτε στο Τμήμα Εξυπηρέτησης Πελατών.
E30	Υπερβολική θερμοκρασία δομοστοιχείου	Πολύ ζεστός εσωτερικός χώρος δομοστοιχείου.	Ελέγξτε τις συνθήκες χρήσης.
E31	Υπερβολική θερμοκρασία τροφοδοτικού	Πολύ υψηλή θερμοκρασία περιβάλλοντος.	Ελέγξτε τις συνθήκες χρήσης.
E36	Σφάλματα ηλεκτρονικών	Ελαττωματικό ηλεκτρονικό σύστημα.	Απευθυνθείτε στο Τμήμα Εξυπηρέτησης Πελατών.

Εάν η βλάβη δεν μπορεί να επιδιορθωθεί, επικοινωνήστε με εξειδικευμένο τεχνικό ή με το Τμήμα Εξυπηρέτησης Πελατών της Wilo.

¹⁾ μόνο για αντλίες με $P1 \geq 200 \text{ W}$

²⁾ εκτός από την οθόνη LED και η λυχνία LED βλάβης ανάβει συνεχώς με κόκκινο χρώμα.

βλέπε επίσης μήνυμα προειδοποίησης E21

10.5 Μηνύματα προειδοποίησης

- Εμφανίζεται ένα σήμα.
- Δεν ανάβει το LED μηνύματος βλάβης.
- Δεν ανοίγει η επαφή SSM.
- Η αντλία συνεχίζει τη λειτουργία με περιορισμένη ισχύ.

Αρ.	Βλάβη	Αιτία	Αποκατάσταση
E07	Λειτουργία γεννήτριας	Το υδραυλικό σύστημα της αντλίας διαρρέεται από υγρό.	Ελέγξτε την εγκατάσταση.
E11	Ξηρή λειτουργία	Παρουσία αέρα στην αντλία.	Ελέγξτε την πίεση και την ποσότητα του υγρού.

Αρ.	Βλάβη	Αιτία	Αποκατάσταση
E21*)	Υπερφόρτωση	Δυσκίνητος κινητήρας. Η αντλία λειτουργεί εκτός των προδιαγραφών (π.χ. υψηλή θερμοκρασία μονάδας). Η ταχύτητα περιστροφής είναι χαμηλότερη από εκείνη στην κανονική λειτουργία.	Ελέγξτε τις περιβαλλοντικές συνθήκες.

*) βλέπε επίσης ένδειξη βλάβης E21

11 Ανταλλακτικά

Η παραγγελία γνήσιων ανταλλακτικών να γίνεται αποκλειστικά μέσω των τοπικών ειδικών καταστημάτων ή/και μέσω του τμήματος εξυπηρέτησης πελατών της Wilo. Για να αποφεύγονται κατά την παραγγελία οι διευκρινίσεις και τα λάθη, σε κάθε παραγγελία να αναφέρετε όλα τα στοιχεία της πινακίδας τύπου.

12 Απόρριψη

12.1 Πληροφορίες σχετικά με τη συλλογή των μεταχειρισμένων ηλεκτρικών και ηλεκτρολογικών προϊόντων

Με τη σωστή απόρριψη και ανακύκλωση αυτού του προϊόντος σύμφωνα με τους κανονισμούς αποφεύγονται ζημιές στο φυσικό περιβάλλον και κίνδυνοι για την υγεία.



ΕΙΔΟΠΟΙΗΣΗ

Απαγορεύεται η απόρριψη μέσω των οικιακών απορριμάτων!

Στην Ευρωπαϊκή Ένωση, αυτό το σύμβολο μπορεί να εμφανιστεί στο προϊόν, στη συσκευασία ή στα συνοδευτικά έγγραφα. Σημαίνει ότι τα σχετικά ηλεκτρικά και ηλεκτρονικά προϊόντα δεν επιτρέπεται να απορρίπτονται μαζί με τα οικιακά απορρίμματα.

Για τον χειρισμό, την ανακύκλωση και την απόρριψη των σχετικών μεταχειρισμένων προϊόντων με τον σωστό τρόπο, προσέξτε τα εξής:

- Να παραδίδετε αυτά τα προϊόντα μόνο στα προβλεπόμενα, εγκεκριμένα σημεία συλλογής.
- Τηρείτε τους κατά τόπους ισχύοντες κανονισμούς!

Για πληροφορίες σχετικά με τον προβλεπόμενο τρόπο απόρριψης, απευθυνθείτε στους τοπικούς δήμους, στην πλησιέστερη εγκατάσταση επεξεργασίας αποβλήτων ή στον έμπορο από τον οποίο αγοράσατε το προϊόν. Για περισσότερες πληροφορίες γύρω από την ανακύκλωση ανατρέξτε στη διεύθυνση www.wilo-recycling.com.

Διατηρούμε το δικαίωμα πραγματοποίησης τεχνικών αλλαγών!





wilo

Pioneering for You



Local contact at
www.wilo.com/contact

WILO SE
Wilopark 1
44263 Dortmund
Germany
T +49 (0)231 4102-0
T +49 (0)231 4102-7363
wilo@wilo.com
www.wilo.com