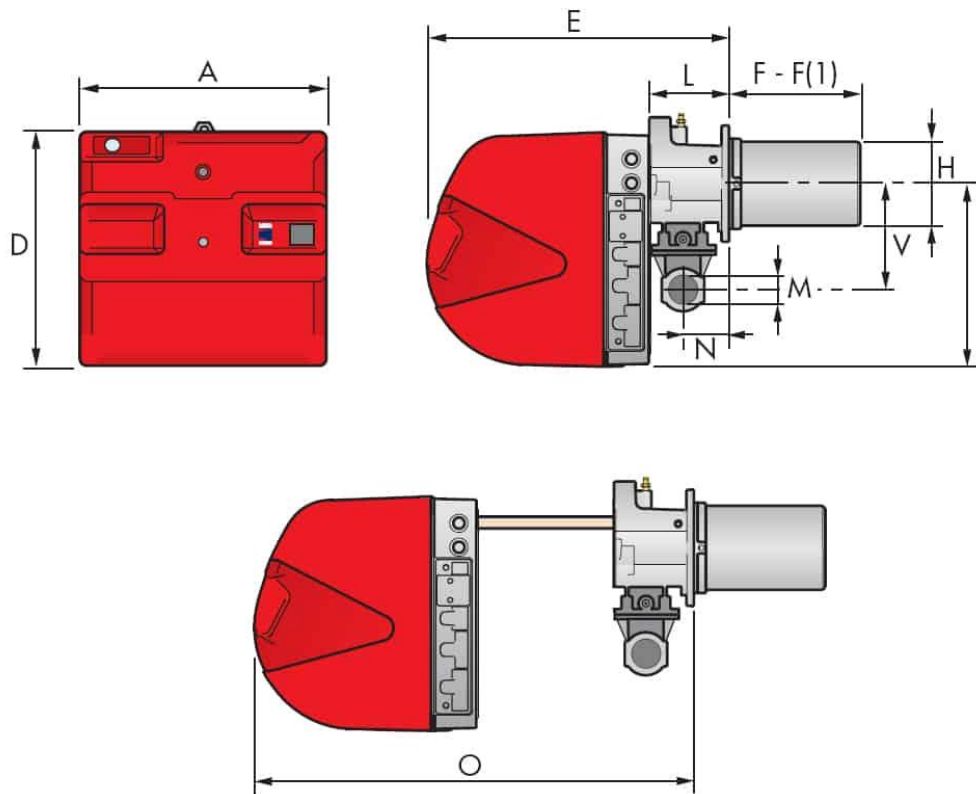


## ΔΙΑΣΤΑΣΙΟΛΟΓΙΟ

### RS 34/1 MZ - 44/1 MZ RS 34 MZ - 44 MZ



ΤΥΠΟΣ	A	D	E	L	F-F*	H	I	V	M	N	O
R34/1 MZ	442	422	508	138	216- 351	140	305	177	1 ½"	84	780
R34 MZ	442	422	508	138	216- 351	140	305	177	1 ½"	84	780
R44/1 MZ	442	422	508	138	216- 351	152	305	177	1 ½"	84	780
R44 MZ	442	422	508	138	216- 351	152	305	177	1 ½"	84	780