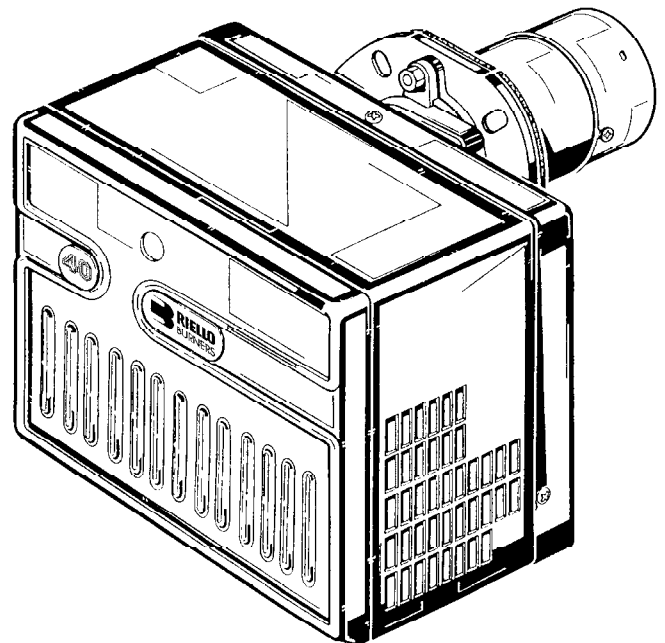


- D** **Öl-Gebläsebrenner**
- F** **Brûleur fioul**
- GB** **Oil burner**
- E** **Quemador de gasóleo**
- NL** **Stookoliebrander**
- GR** **Καυστήρας Πετρελαίου**

Einstufiger Betrieb
Fonctionnement à 1 allure
One stage operation
Funcionamiento de una etapa
Eentrapsbranders
Μονοβάθμιοι



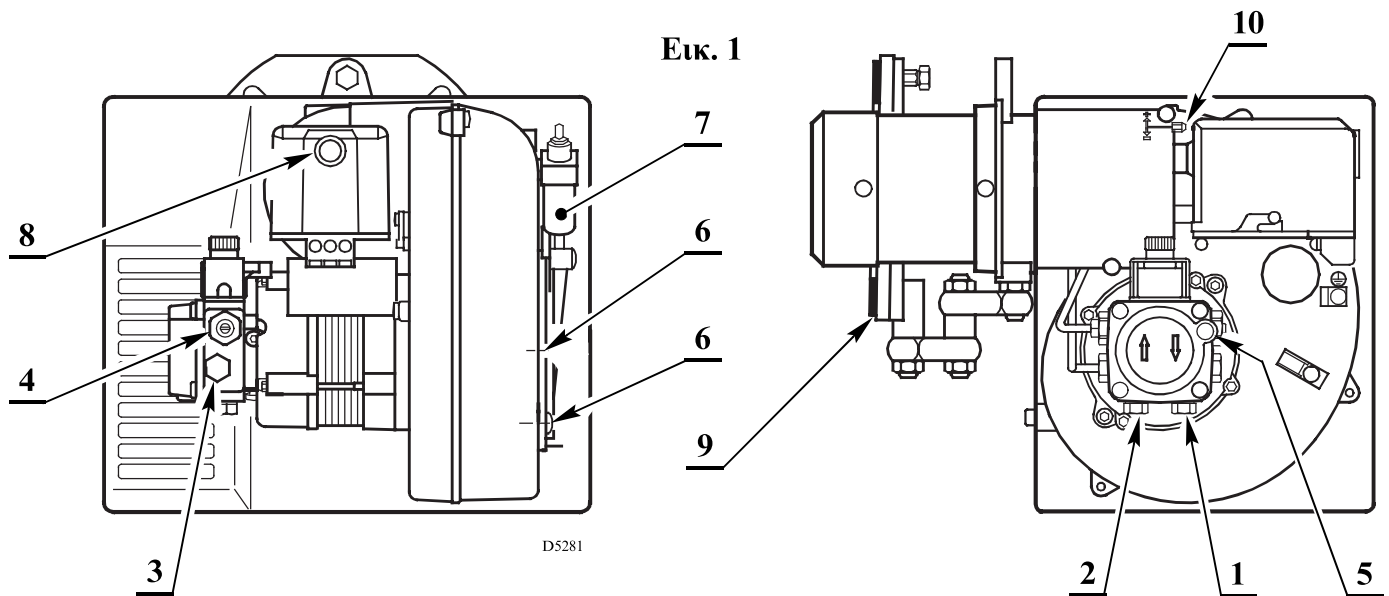
RIELLO 40

CODE - CÓDIGO ΚΩΔΙΚΟΣ	MODELL - MODELE - MODEL MODELO - ΜΟΝΤΕΛΟ	TYP - TYPE ΤΙΠΟ - ΤΥΠΟΣ
3747412	G20	474T1

ΤΕΧΝΙΚΑ ΧΑΡΑΚΤΗΡΙΣΤΙΚΑ

ΤΥΠΟΣ	474T1
Θερμική ισχύς – παροχή	95 – 213 kW – 8 – 18 kg/h
Καύσιμο	Πετρέλαιο diesel μεγίστης ρευστότητας 6 mm ² /s στους 20° C
Ηλεκτρική παροχή	Μονοφασική , 230 V ± 10% ~ 50 Hz
Κινητήρας	1,4 A – 2.750 rpm – 288 rad/s
Πυκνωτής	5 μF
Μετασχηματιστής έναυσης	Δευτερεύον 8 kV – 16 mA
Αντλία	Πίεση 7 - 15 bar
Απορροφώμενη ηλεκτρική ισχύ	0,320 kW

- Καυστήρας με σήμανση CE βάσει των Οδηγιών ΕΟΚ: EMC 89/336/ΕΟΚ Χαμηλής Τάσης 73/23 ΕΟΚ, Μηχανημάτων 98/37/ΕΟΚ και απόδοσης 92/42/ΕΟΚ.
- Καυστήρας με βαθμό προστασίας IP 40 βάσει EN 60529.

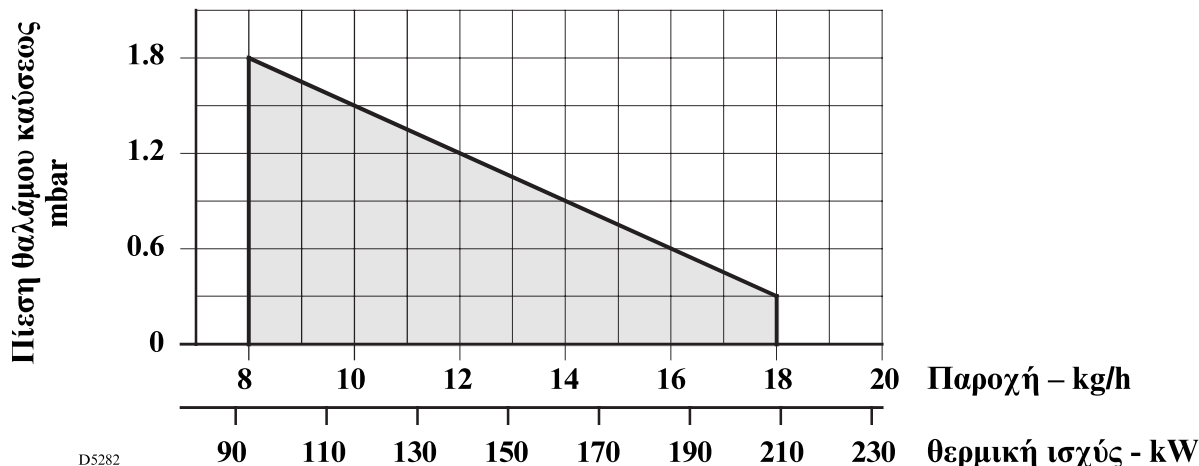


- 1 – επιστροφή καυσίμου
- 2 – αναρρόφηση καυσίμου
- 3 – θέση υποδοχής μανομέτρου
- 4 – ρύθμιση πίεσης αντλίας
- 5 – θέση κενομέτρου αναρρόφησης
- 6 – Βίδες στήριξης του τάμπερ αέρος
- 7 – Υδραυλικό έμβολο
- 8 – λυχνία και μπουτόν επαναφοράς
- 9 – φλάντζα με θερμομονωτικό παρέμβυσμα
- 10 – βίδα ρύθμισης της κεφαλής

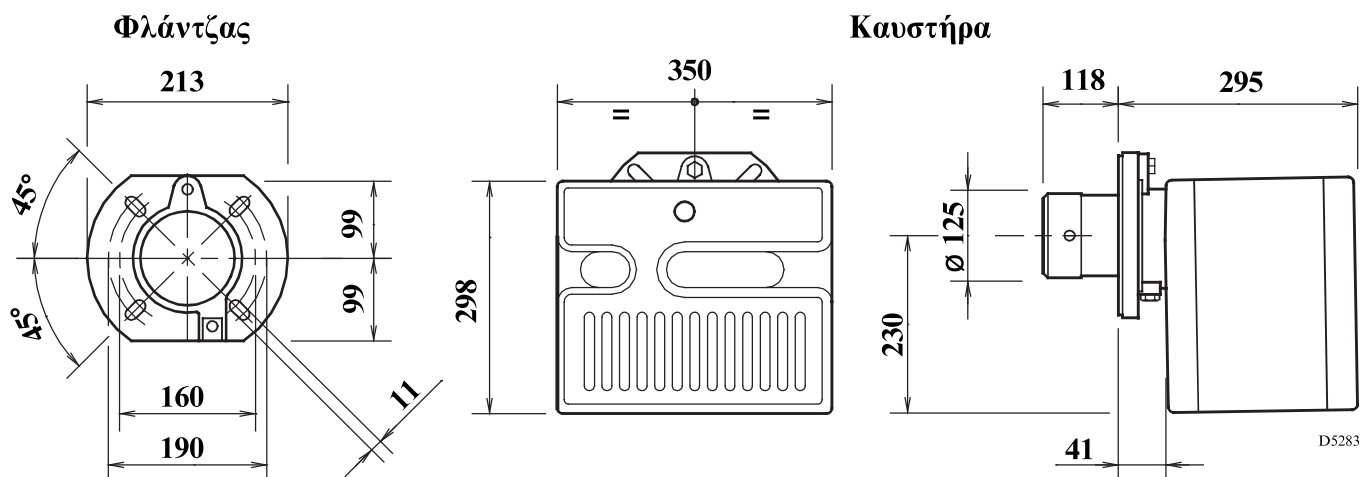
ΕΞΑΡΤΗΜΑΤΑ

Ποσότης	Περιγραφή
2	Εύκαμπτοι σωλήνες με μαστούς.
1	Φλάντζα με θερμομονωτικό παρέμβασμα.
4	Βίδες και παξιμάδια στήριξης της φλάντζας.
1	Αρθρωτό μπράτσο στήριξης.
1	Βίδα με δύο παξιμάδια στήριξης του καυστήρα.
1	Ελαστικός στυπιοθλίπτης.

ΠΕΔΙΟ ΛΕΙΤΟΥΡΓΙΑΣ

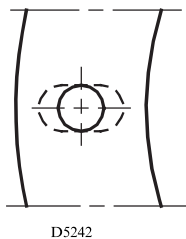


ΔΙΑΣΤΑΣΕΙΣ



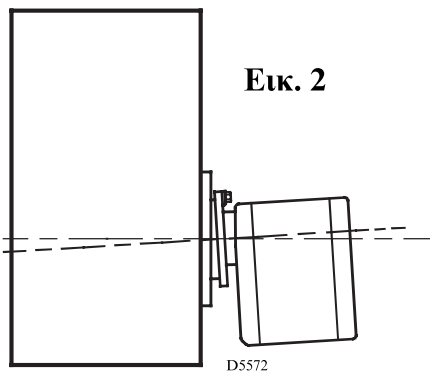
ΣΤΕΡΕΩΣΗ ΣΤΟΝ ΛΕΒΗΤΑ

Τοποθετήστε το θερμομονωτικό παρέμβυσμα (9, εικ. 1), ανάμεσα στην πόρτα του λέβητα και τη φλάντζα. Το θερμομονωτικό παρέμβυσμα έχει τέσσερις τρύπες που, αν είναι αναγκαίο, μπορείτε να μεγαλώσετε όπως φαίνεται δεξιά στο σχέδιο.

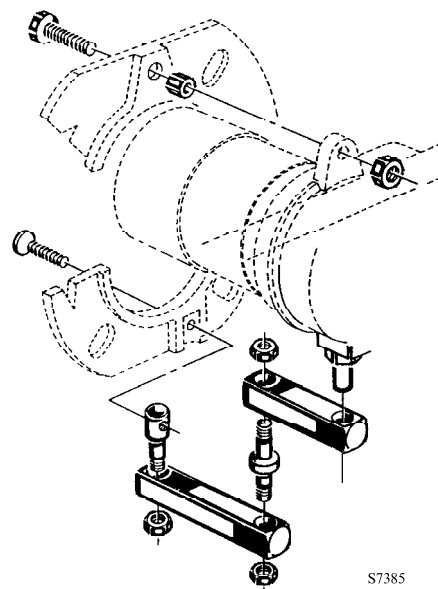


Αφού γίνει η στερέωση στο λέβητα, βεβαιωθείτε ότι ο καυστήρας στέκεται με ελαφρά κλίση προς τα μπροστά όπως φαίνεται. (στην εικόνα 2).

Ο καυστήρας έχει κατασκευαστεί για να δέχεται τους σωλήνες τροφοδοσίας πετρελαίου και από τις δύο πλευρές.



ΣΤΕΡΕΩΣΗ ΚΑΥΣΤΗΡΑ ΤΟΠΟΘΕΤΗΣΗ ΑΡΘΡΩΤΟΥ ΜΠΡΑΤΣΟΥ



ΤΡΟΦΟΔΟΤΗΣΗ ΚΑΥΣΙΜΟΥ

Προσοχή: Πριν εκκινήσετε τον καυστήρα βεβαιωθείτε ότι η γραμμή επιστροφής του καυσίμου δεν είναι κλειστή από οποιαδήποτε αιτία, αλλιώς θα καταστρέψετε την τσιμούχα της αντλίας.

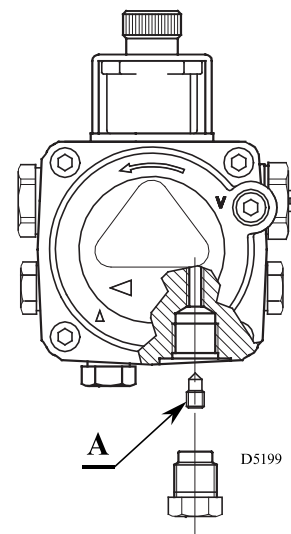
ΠΡΟΣΟΧΗ

Η αντλία είναι φτιαγμένη για δισωλήνια τροφοδοσία.

Για μονοσωλήνια τροφοδότηση είναι αναγκαίο να ξεβιδώσετε την τάπα επιστροφής, να βγάλετε τη βίδα του **by-pass (A)**, (βλ. σχέδιο) και να ξαναβάλετε την τάπα στη θέση της.



H μέτρα	L μέτρα	
	ø i 8 mm	ø i 10 mm
0,5	10	20
1	20	40
1,5	40	80
2	60	100



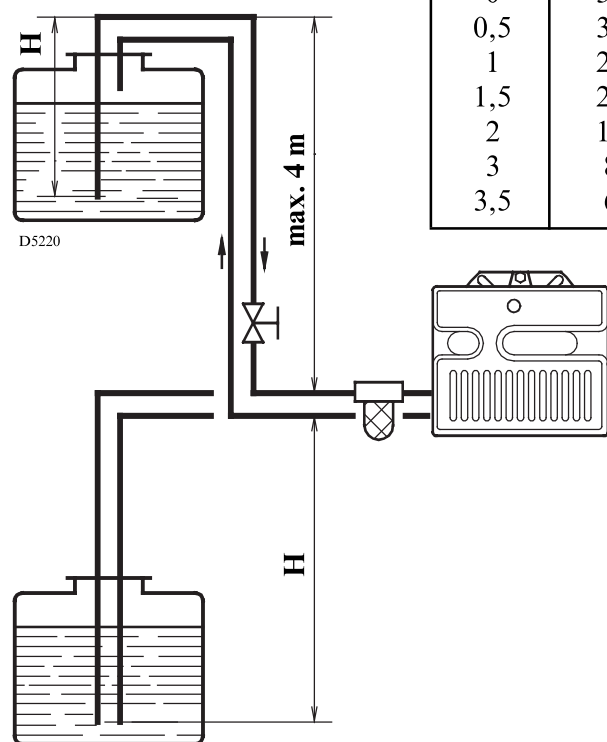
ΕΞΑΕΡΩΣΗ ΤΗΣ ΑΝΤΛΙΑΣ

Χαλαρώστε το πόμα (5) (εικ. 1. σελ. 1) και περιμένετε ώσπου να τρέξει λίγο καύσιμο.

H = Ύψος αναρρόφησης.

L = Μέγιστο μήκος Γραμμής τροφοδοσίας.

ø i = Εσωτερική διάμετρος σωληνώσεων.



H μέτρα	L μέτρα	
	ø i 8 mm	ø i 10 mm
0	35	100
0,5	30	100
1	25	100
1,5	20	90
2	15	70
3	8	30
3,5	6	20

Το ύψος αναρρόφησης δεν πρέπει να υπερβαίνει τα 4m (δηλ. πίεση 0,4 bar), γιατί αρχίζει η έκλυση των πιο πτητικών συστατικών (αερίων) του πετρελαίου.

Η γραμμή επιστροφής πρέπει να βυθίζεται μέσα στη δεξαμενή στο ίδιο βάθος με τη γραμμή αναρρόφησης.

Όταν η γραμμή επιστροφής καταλήγει ψηλότερα από τη στάθμη της δεξαμενής πρέπει να χρησιμοποιηθεί βαλβίδα αντεπιστροφής.

Αυτή η λύση είναι λιγότερο ασφαλής της πρώτης λόγω της πιθανότητας διαρροής της βαλβίδας.

ΕΞΑΕΡΩΣΗ ΤΗΣ ΑΝΤΛΙΑΣ

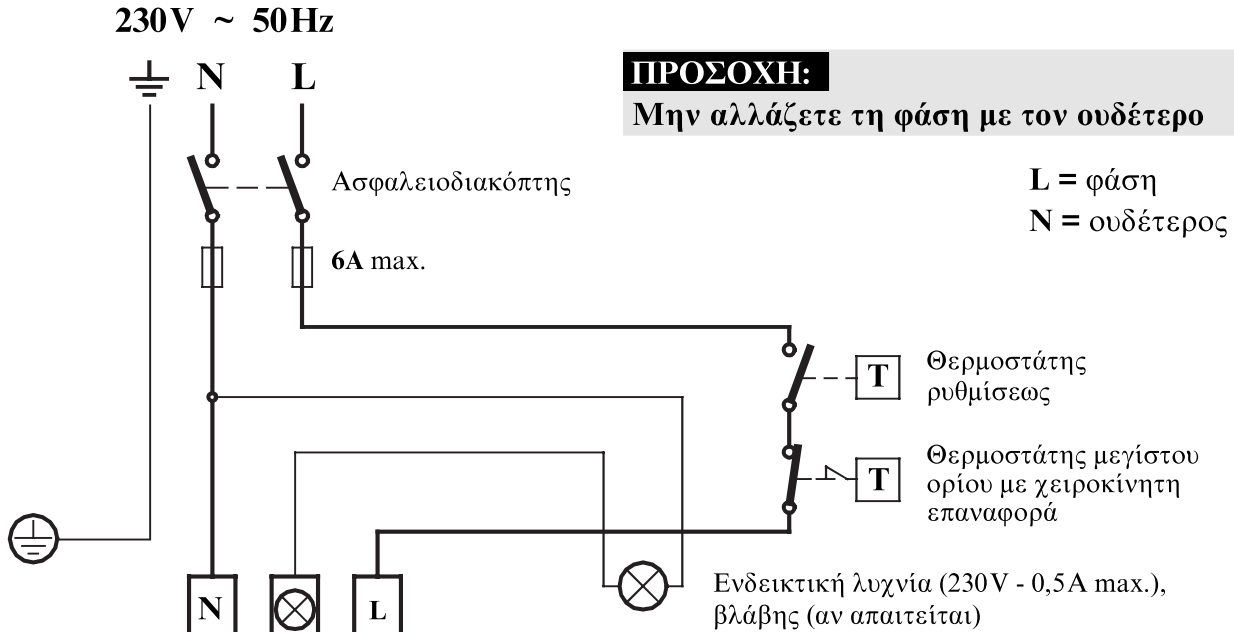
Σε περίπτωση που επέλθει μπλόκο πριν την άφιξη του καυσίμου περιμένετε όχι λιγότερο από 20 sec και επαναλάβετε.

Ξανασιφίξτε το πόμα.

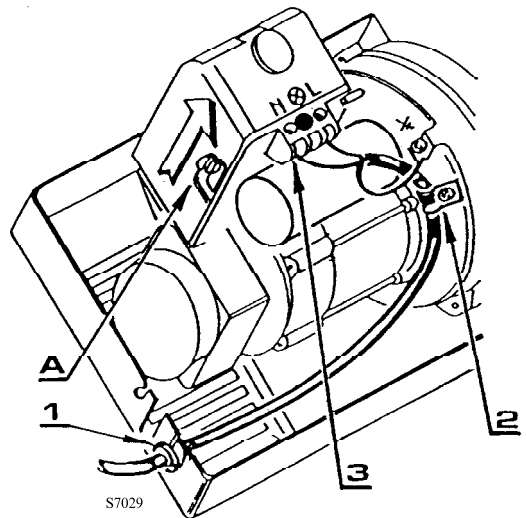
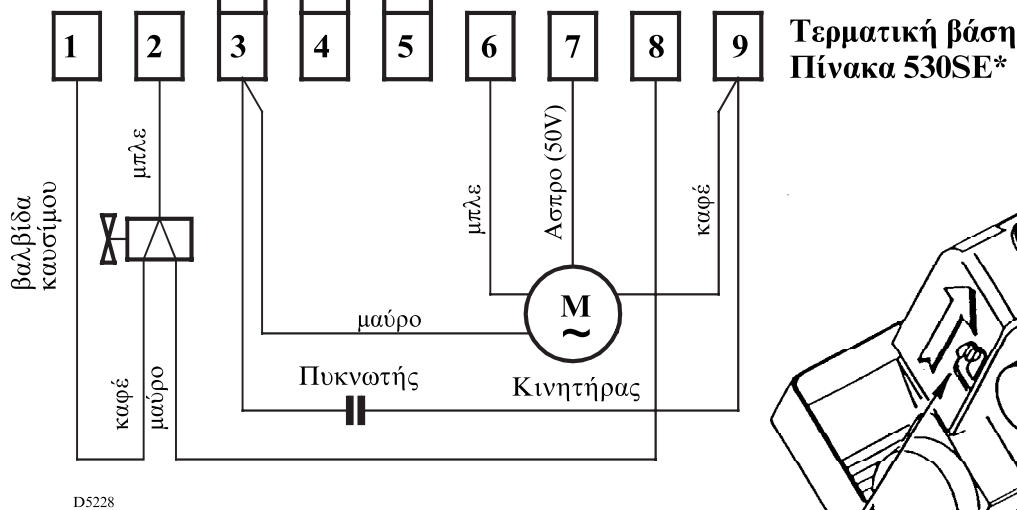
Είναι ανάγκη να τοποθετείτε ένα φίλτρο στη γραμμή τροφοδότησης του καυσίμου.

ΗΛΕΚΤΡΙΚΗ ΣΥΝΔΕΣΜΟΛΟΓΙΑ

ΣΥΝΔΕΣΜΟΛΟΓΙΑ ΑΠΟ ΤΟΝ ΕΓΚΑΤΑΣΤΑΤΗ



ΣΥΝΔΕΣΜΟΛΟΓΙΑ ΑΠΟ ΕΡΓΟΣΤΑΣΙΟ



ΣΗΜΕΙΩΣΗ

- Διατομή αγωγών 1 mm².
- Η ηλεκτρική εγκατάσταση πρέπει να γίνει σύμφωνα με τους εκάστοτε ισχύοντες κανονισμούς του κράτους.

Πίνακα

- Ο αυτόματος ηλεκτρονικός πίνακας 530SE* βγαίνει από τη θέση του συρταρωτά αφού λασκάρουμε τη βίδα (A).
- Η φωτοαντίσταση βρίσκεται ενσωματωμένη συρταρωτά στο κάτω μέρος του πίνακα.

ΚΑΛΩΔΙΩΣΗ

- 1 - Ελαστικός στυπιοθλίπτης
 - 2 - Στήριξη καλωδίου
 - 3 - Κλέμα σύνδεσης
- N - Ουδέτερος
L - Φάση
≡ - Γείωση καυστήρα

ΠΡΟΣΟΧΗ

Μη συνδέετε ποτέ τη γείωση του καυστήρα στον ακροδέκτη ⊗ που συνδέεται η εξωτερική λυχνία ένδειξης βλάβης, γιατί θα καταστρέψετε τον ηλεκτρονικό πίνακα.

ΡΥΘΜΙΣΗ ΚΑΥΣΗΣ

Σε συμφωνία με την οδηγία απόδοσης 92/42/ΕΟΚ της Ευρωπαϊκής Ένωσης η εφαρμογή του καυστήρα στο λέβητα, η ρύθμιση και ο έλεγχος του θα πρέπει να γίνει λαμβάνοντας υπ' όψιν τις οδηγίες εγκατάστασης του λέβητα καθώς και τη συγκέντρωση CO και CO₂ στα καυσαέρια, τη θερμοκρασία εξόδου τους και τη μέση θερμοκρασία του νερού στο λέβητα.

Ανάλογα με την απαιτούμενη ισχύ από το λέβητα, πρέπει να προσδιοριστούν το μπεκ, η πίεση της αντλίας, η ρύθμιση της κεφαλής καύσεως και η ρύθμιση του τάμπερ αέρος, σύμφωνα με τον παρακάτω πίνακα.

Οι τιμές του πίνακα είναι μετρημένες σε λέβητα CEN (βάση οδηγίας EN 267), και αναφέρονται σε 12,5% CO₂ στο επίπεδο της θάλασσας και θερμοκρασία καυσίμου και δωματίου 20°C.

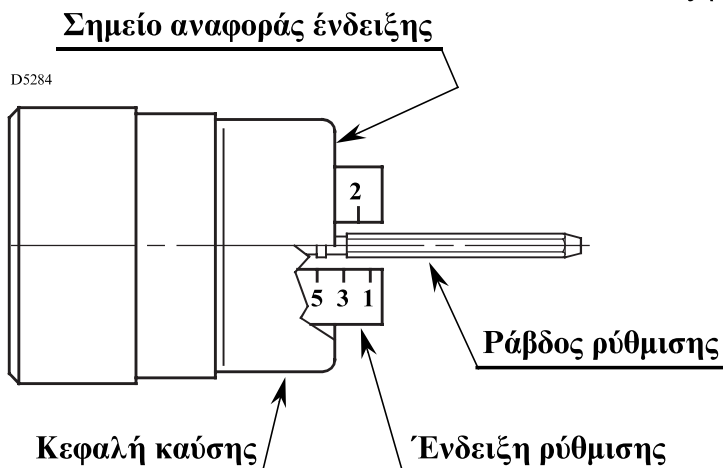
Μπεκ 1		Πίεση αντλίας 2	Παροχή καυστήρα	Ρύθμιση κεφαλής καύσεως 3	Ρύθμιση τάμπερ Αέρος 4
GRH	γωνία	bar	kg/h ± 4%	ένδειξη	ένδειξη
2,00	60°	12	8,0	1	3
2,25	60°	12	9,0	1,5	3,2
2,50	60°	12	10,0	2	3,5
3,00	60°	12	12,0	2,5	4,3
3,50	60°	12	14,0	3,5	5,5
4,00	60°/45°	12	16,1	5	6,5
4,50	60°/45°	12	18,0	6	7

1 ΠΡΟΤΕΙΝΟΜΕΝΑ ΜΠΕΚ: Monarch τύπος R - PLP Delavan τύπος B - W
Steinen τύπος S - SS Danfoss τύπος S - B

Γωνία: **60° :** στις περισσότερες περιπτώσεις. Ιδιαίτερα κατάλληλη για την αποφυγή του ξεκολλήματος της φλόγας στη φάση έναυσης.
45° : Για στενόμακρους θαλάμους καύσης.

2 ΠΙΕΣΗ ΑΝΤΛΙΑΣ 12 bar : ρυθμισμένη εργοστασιακά σ' αυτή την τιμή.
14 bar : Βελτιώνει τη σταθερότητα της φλόγας, ενδείκνυται για έναυσεις σε χαμηλές θερμοκρασίες.

3 ΡΥΘΜΙΣΗ ΚΕΦΑΛΗΣ ΚΑΥΣΕΩΣ: Αυτή γίνεται κατά την τοποθέτηση του κατάλληλου μπέκ αφού έχουμε αφαιρέσει την κεφαλή καύσης του καυστήρα. Εξαρτάται από την ισχύ εξόδου του καυστήρα και ρυθμίζεται περιστρέφοντας τη ράβδο ρύθμισης ώσπου να ευθυγραμμιστεί η ζητούμενη ένδειξη με την άκρη της κεφαλής καύσης.



Στο σχέδιο αριστερά η κεφαλή καύσης είναι ρυθμισμένη στη θέση **3,5**, βάση του παραπάνω πίνακα ρυθμίσεων για μπεκ 3,50 GRH και πίεση αντλίας 12 bar.

Οι ρυθμίσεις της κεφαλής καύσεως βάση του παραπάνω πίνακα καλύπτουν τις περισσότερες περιπτώσεις.

Η ρύθμιση της παροχής αέρα γίνεται μόνο από το τάμπερ αέρος. Αν θέλετε να επέμβετε στη ρύθμιση της κεφαλής καύσεως ενώ ο καυστήρας βρίσκεται εν λειτουργία, περιστρέψτε τη ράβδο (1) με ένα γερμανικό κλειδί 6 mm (2) βάση των παρακάτω οδηγιών:

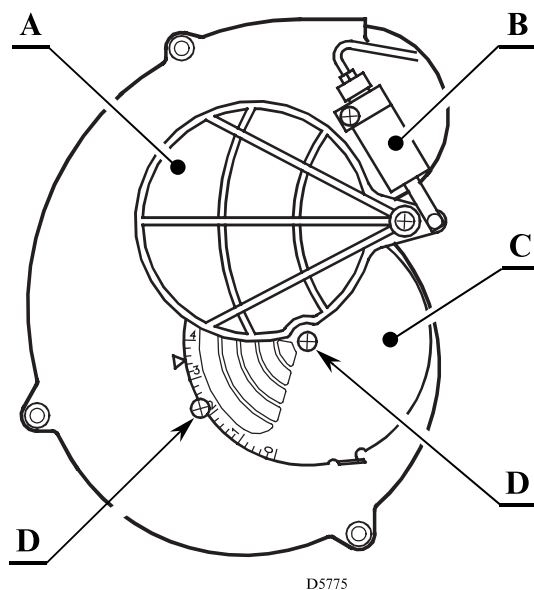
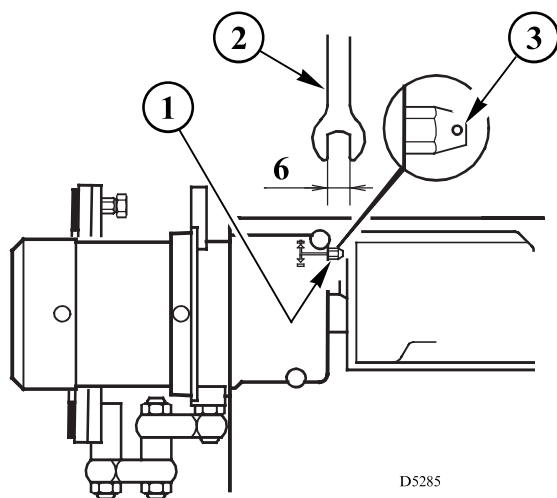
ΔΕΞΙΟΣΤΡΟΦΗ ΠΕΡΙΣΤΡΟΦΗ (ένδειξη +)

με σκοπό την αύξηση της παροχής του αέρα στο θάλαμο καύσεως άρα και μείωση της πίεσης του. Το CO₂ μειώνεται και βελτιώνεται η σταθερότητα της φλόγας στο δίσκο διασκορπισμού (Προτεινόμενη ρύθμιση για εναύσεις σε χαμηλές θερμοκρασίες).

ΑΡΙΣΤΕΡΟΣΤΡΟΦΗ ΠΕΡΙΣΤΡΟΦΗ (ένδειξη -)

με σκοπό τη μείωση της παροχής του αέρα στο θάλαμο καύσεως άρα και άυξηση της πίεσής του. Το CO₂ βελτιώνεται και συγχρόνως μειώνεται η σταθερότητα της φλόγας στο δίσκο διασκορπισμού. (Δεν προτείνεται για εναύσεις σε χαμηλές θερμοκρασίες).

Σε καμία περίπτωση μην αλλάζετε τη ρύθμιση της κεφαλής καύσεως περισσότερο του ενός σημείου ένδειξης από αυτά που αναφέρονται στον πίνακα ρυθμίσεων. Τρεις περιστροφές της ράβδου (1) αντιστοιχούν σε ένα σημείο ένδειξης της ρύθμισης. Η μικρή οπή (3) μας βοηθά να υπολογίσουμε τις περιστροφές.



4 ΡΥΘΜΙΣΗ ΤΑΜΠΕΡ ΑΕΡΟΣ:

Το τάμπερ αέρος (A) μετακινείται με το υδραυλικό έμβολο (B) και εξασφαλίζει το πλήρες άνοιγμα της εισόδου του αέρα. Η ρύθμιση της παροχής αέρα επιτυγχάνεται μετακινώντας το σταθερό τμήμα (C) αφού λασκάρτε τις βίδες (D).

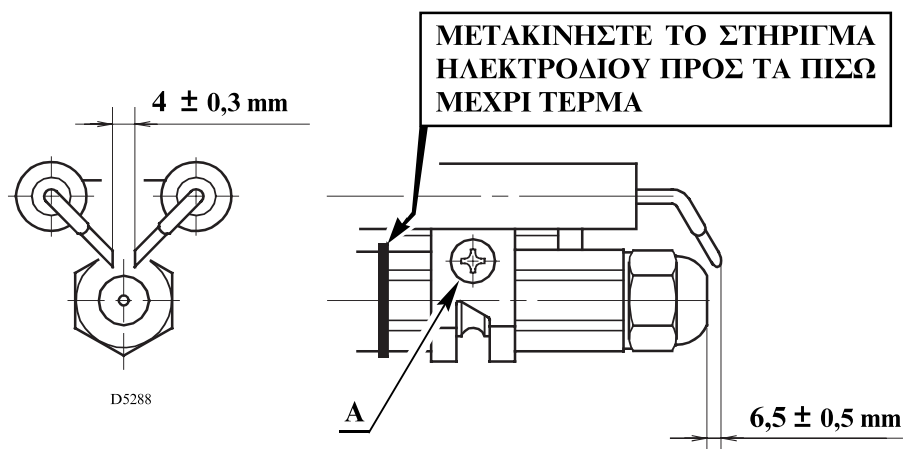
Αφού επιτευχθεί η σωστή ρύθμιση, **σφίξτε καλά τις βίδες (D)** για να εξασφαλιστεί η ελεύθερη κίνηση του τάμπερ (A).

Το τάμπερ αέρος είναι ρυθμισμένο από το εργοστάσιο στη θέση 3,5.

Η ρύθμιση στον πίνακα, αναφέρεται σε καυστήρα με το κάλυμμα τοποθετημένο και θάλαμο καύσης με αντίθλιψη μηδέν. Η ρύθμιση αυτή είναι καθαρά ενδεικτική. Κάθε εγκατάσταση έχει τις δικές της συνθήκες λειτουργίας που δεν είναι προβλέψιμες: πραγματική παροχή του μεκ, θετική ή αρνητική αντίθλιψη στο θάλαμο καύσης, περίσσεια αέρα κλπ. Οι συνθήκες αυτές μπορεί να απαιτούν διαφορετική ρύθμιση του τάμπερ αέρα.

ΡΥΘΜΙΣΕΙΣ ΓΙΑ ΤΗΝ ΑΠΟΦΥΓΗ ΞΕΚΟΛΛΗΜΑΤΟΣ ΤΗΣ ΦΛΟΓΑΣ, ΣΤΗ ΦΑΣΗ ΕΝΑΥΣΗΣ

1) ΔΙΟΡΘΩΣΤΕ ΤΗ ΘΕΣΗ ΤΩΝ ΗΛΕΚΤΡΟΔΙΩΝ



2) ΜΠΕΚ: ΓΩΝΙΑ ΨΕΚΑΣΜΟΥ

Επιλέξτε μπεκ 60°.

3) ΡΥΘΜΙΣΗ ΑΝΤΛΙΑΣ

Η αντλία είναι ρυθμισμένη από το εργοστάσιο σε πίεση 12 bar.

Αν η θερμοκρασία του πετρελαίου πέσει κάτω από +5 °C, αυξήστε την πίεση της αντλίας στα 14 bar.

4) ΡΥΘΜΙΣΗ ΚΕΦΑΛΗΣ ΚΑΥΣΕΩΣ

Ανεβάστε κατά ένα νούμερο τη ρύθμιση της κεφαλής δηλ. τρεις στροφές προς το (+).

Παράδειγμα: Οι οδηγίες απαιτούν να ρυθμίσετε την κεφαλή στο σημείο 3.5.

Εσείς ρυθμίζετε στο σημείο 4.5.

5) ΡΥΘΜΙΣΗ ΤΟΥ ΤΑΜΠΕΡ ΑΕΡΟΣ

Ρυθμίστε το τάμπερ του αέρα έτσι ώστε να έχετε δείκτη BACCARACH όχι κάτω από 1. (δηλ. καύση με μικρή περίσσεια σε αέρα).

